



- Tehniline ruum

Tehnilised andmed

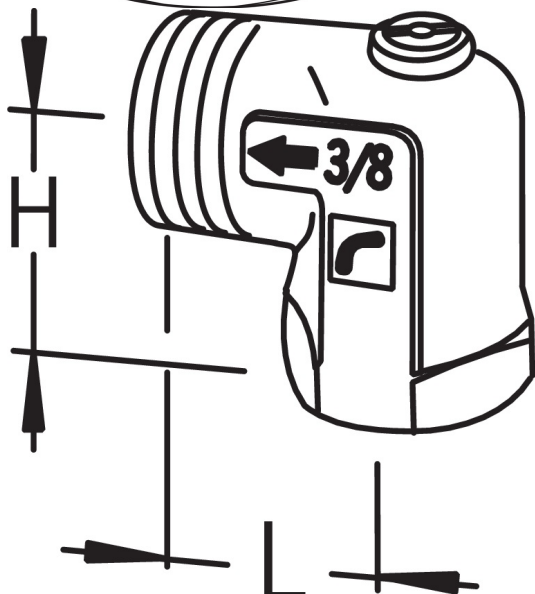
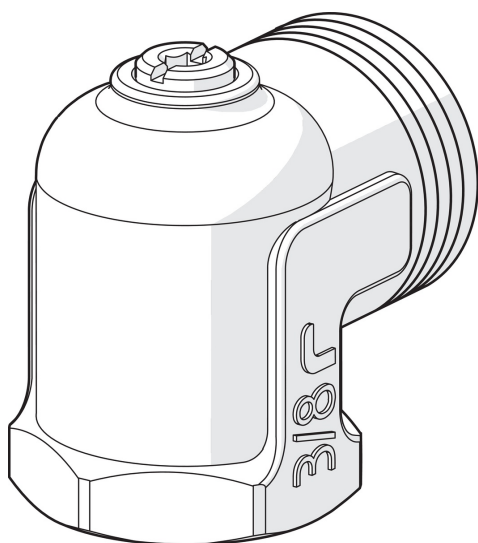
Tehnilised omadused

DN- mõõt (normaal mõõt)

DN10

Pikkus/Kõrgus

L=23, H=20



RUNGOT				Mitat		
Malli	DN	Oras-nr	LVI-nro	L	H	L, liittimin
Runko suora	10	442 010	4032501	50		75
ilmän liitintä	15	442 015	4032503	58		88
	20	442 020	4032505	68		102
Runko pysty kulma ilman liitintä	10	442 210	4032511	23	20	48
	15	442 215	4032513	26	24	56
	20	442 220	4032521	31	28	65
Runko ulkokulma ilman liitintä	10	442 410	4032521	23	20	48
Runko, suurteho runko, suora S (suurtehorunkoon sopivat Stabilan säätöosat)	15	442 650	4032533	58		88
Sulkuyhdistäjä suora	10	435 010	4032011	50		75
ilmän liitintä	15	435 015	4032013	58		88
	20	435 020	4032015	68		102
Sulkuyhdistäjä kulma	10	435 110	4032021	23	20	48
ilmän liitintä	15	435 115	4032023	26	24	56
	20	435 120	4032025	31	28	65

LIITTIMET			
Malli	DN	Oras-nro	LVI-nro
Liitin kova	10	435 510	4032702
	15	435 515	4032704
	20	435 520	4032706
Liitin Plus vaimentava	10	435 610	4032742
	15	435 615	4032744
	20	435 620	4032746
Liitin S:lle kova, Plus vaimentava	15/10	435 550	4032712
	15/10	435 650	4032732
Liitin, Euro kova	10/15	435 750	4032722
Plus vaimentava	10/15	435 850	4032736