

EAN: 6414150076220

www.oras.com/pl/products/oras/product/544



Oras Apollo zestaw natryskowy zawiera 3-strumieniową rączkę natrysku $\varnothing 95$ z kontrolą przepływu Eko, drążek natrysku z możliwością dostosowania długości do max. 720 mm, wąż natrysku 1750 mm oraz mydelniczkę.

Posiada znak budowlany "B", atest PZH, deklarację zgodności.

- Natrysk
- Montaż ścienny natynkowy
- Chrom
- Rączka natrysku, Wieszak natrysku, Regulowane mocowania drążka natrysku, Uchwyt na mydło, Wąż natrysku (1750 mm), Kontrola przepływu Eco, System zapobiegający osadzaniu się kamienia

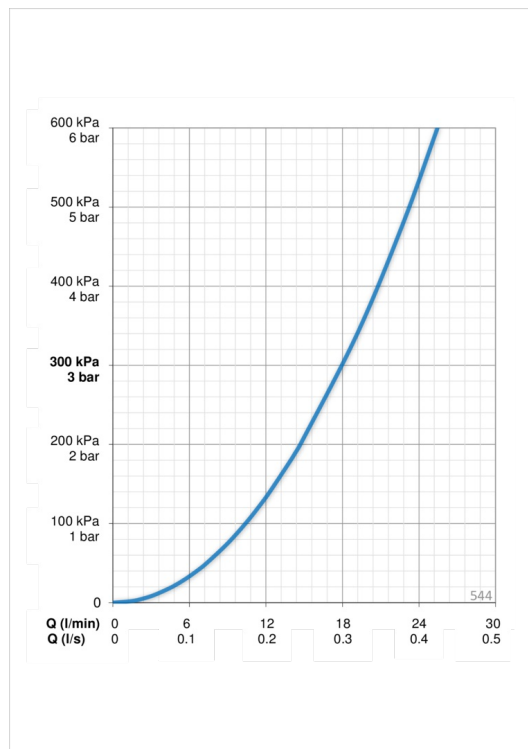
Dane techniczne

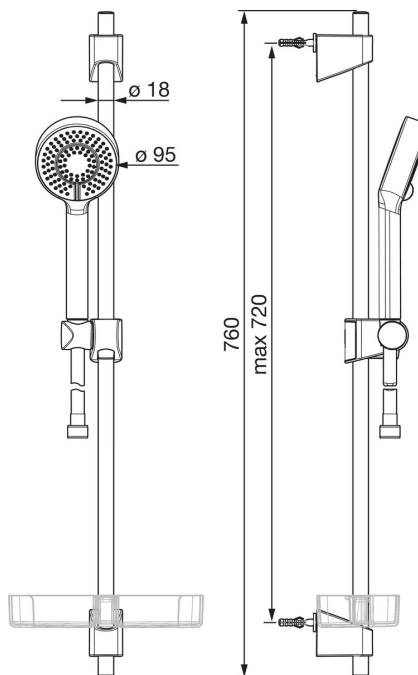
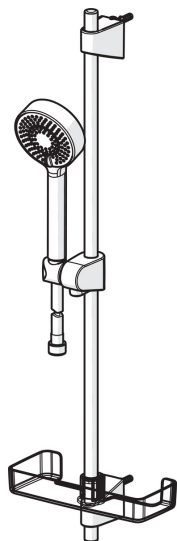
Cechy przepływowe

Przepływ wody dla 300 kPa **0.3 l/s**

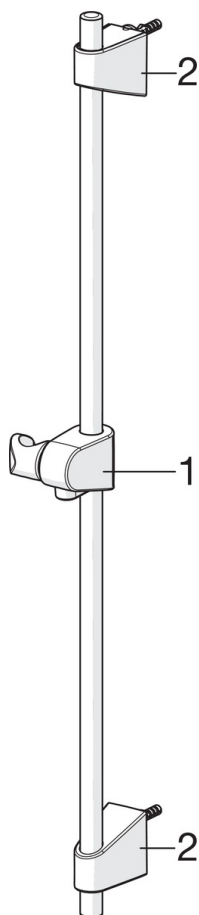
Właściwości techniczne

Woda ciepła zasilająca **max. +65°C**
 Ciśnienie robocze **50 - 500 kPa**
 Wielkość przyłącza **G1/2**
 Długość/Wysokość **720 mm**
 Materiał **Composite**





Części zamienne



SP540

	Nazwa	Kod
01	Suwak drążka natrysku	601189V
02	Element mocujący	602331V