

EAN: 6414150077579

[www.oras.com/pl/products/oras/product/546](http://www.oras.com/pl/products/oras/product/546)



Oras Apollo zestaw natryskowy zawiera 3-strumieniową rączkę natrysku  $\varnothing 95$  z kontrolą przepływu Eko, drążek natrysku z możliwością dostosowania długości do max. 720 mm, wąż natrysku 1750 mm

Posiada znak budowlany "B", atest PZH, deklarację zgodności.

- Natrysk
- Montaż ścienny natynkowy
- Chrom
- Rączka natrysku, Wieszak natrysku, Regulowane mocowania drążka natrysku, Wąż natrysku (1750 mm), Kontrola przepływu Eco, System zapobiegający osadzaniu się kamienia

### Dane techniczne

#### Cechy przepływowe

Przepływ wody dla 300 kPa

**0.3 l/s**

#### Właściwości techniczne

Woda ciepła zasilająca

**max. +65°C**

Ciśnienie robocze

**50 - 500 kPa**

Wielkość przyłącza

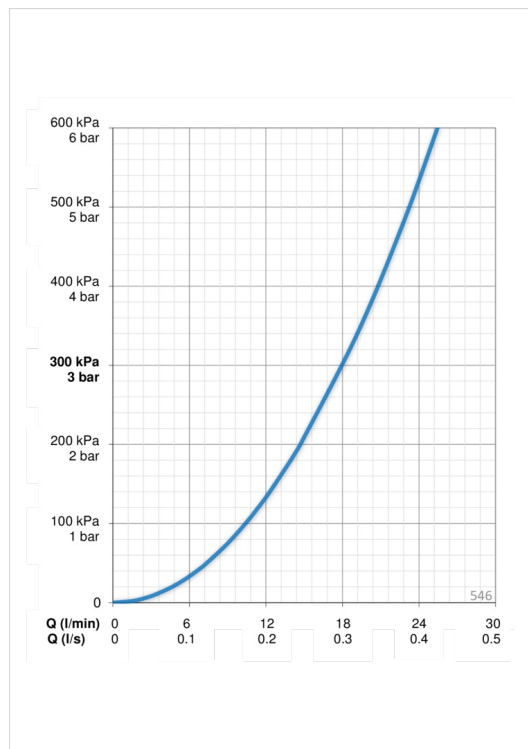
**G1/2**

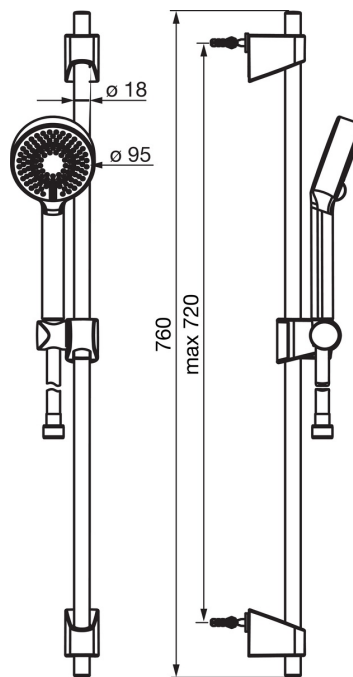
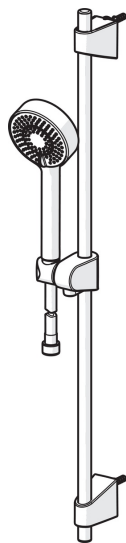
Długość/Wysokość

**720 mm**

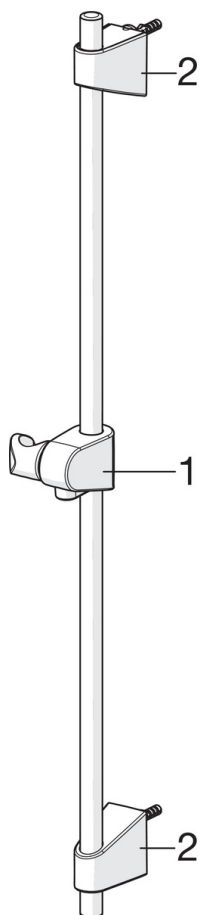
Materiał

**Composite**





## Części zamienne



### SP540

	Nazwa	Kod
01	Suwak drążka natrysku	601189V
02	Element mocujący	602331V