



Pesuallashana. Pitkä, tukeva vipu on käyttäjäystävällinen eri tilanteissa. Kiinteä juoksuputki ja laminaarivirtaus. Kupariset kytkentäputket Ø 10 mm

- Health & Care
- Yksiotte
- Tasoasennus
- Kromi
- Kiinteä juoksuputki
- Laminaarivirtaama
- Pitkä vipu, Kuuma/Kylmä symbolit, Yksi käyttövipu/kahva
- Lämpötilan ja virtaaman rajoitusmahdollisuus
- Ø 48 mm säätöosa
- Kupariset kytkentäputket
- Sisärunko sinkinkadonkestävää messinkiä, Vähälyijinen <0.3 %, Kaikki vesikanavat ilman nikkeli-pinnoitetta, Yksipulttiinnitys

Tekniset tiedot

Virtaamatiedot

Virtaama 300 kPa	0.2 l/s
Painehäviö virtaamalla (0.1 l/s)	80 kPa

Tekniset ominaisuudet

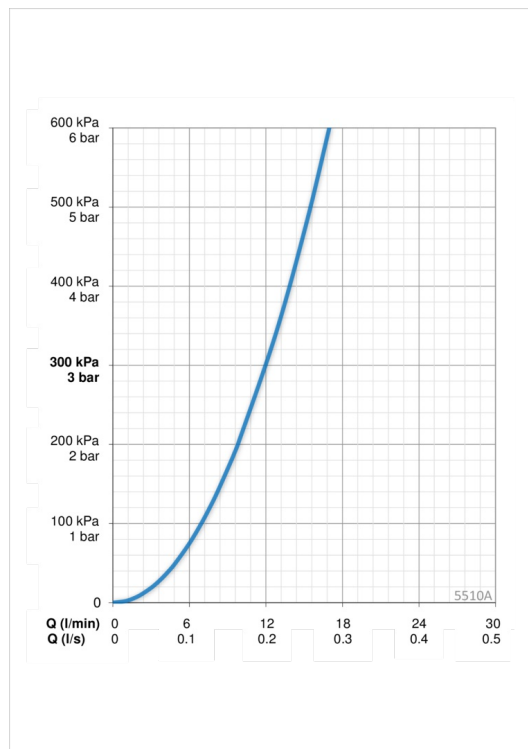
Lämmin vesi	max. +80°C
Käyttöpaine	50 - 1000 kPa
Liitäntäkoko	Ø10 mm
Projektio	120 mm
Materiaali	Messinki

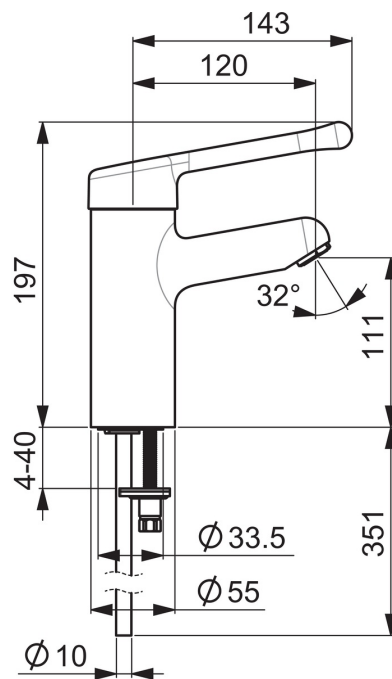
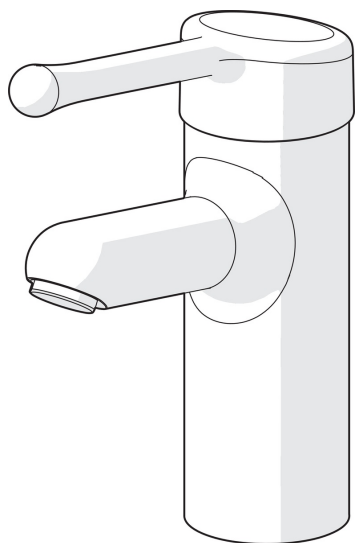
Määräykset

EN standardi	EN 817
Ääniluokka	I (ISO 3822)

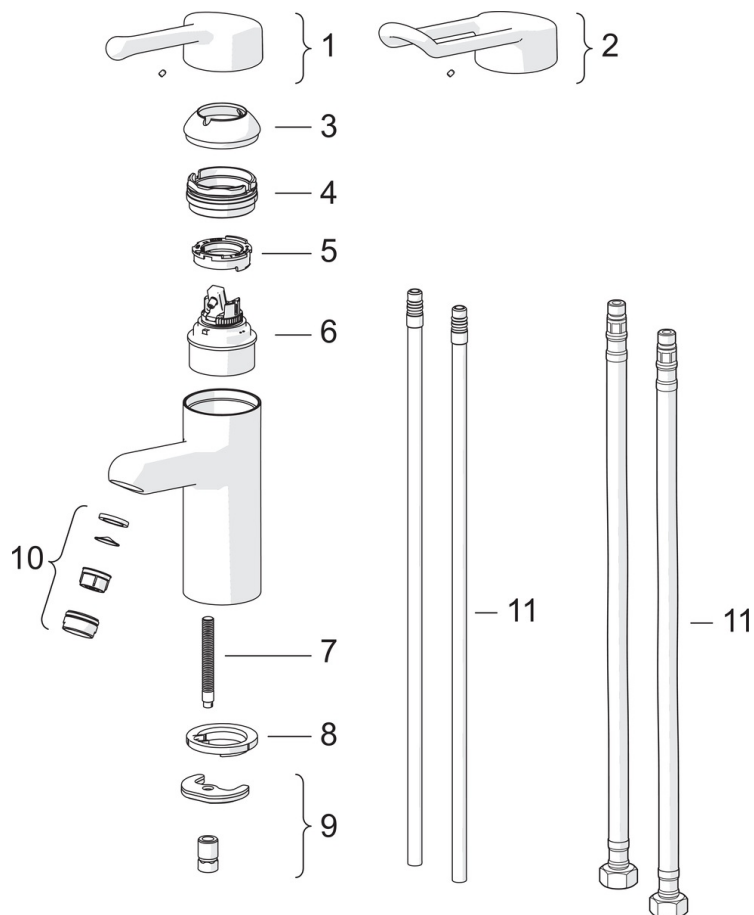
Tyypinhyväksynät

STF sertifikaatti	VTT-RTH-00064-17
-------------------	------------------





Varaosat



SP5510

	Nimi	Koodi	LVI
01	Pitkä vipu, L=143	602275V	6510152
02	Pitkä vipu, L=149	602276V	6510153
03	Suojakuppi	602277V	6420399
04	Kiristysmutteri, M50x1, SW45	602278V	6420405
05	Kuuman veden rajoitin	602281V	6420407
06	Säätöosa, 4.8 Classic	602280V	6420406
07	Kiinnitysruuvi, M8x1, L=140	601970V	6420437
08	Pohjatiiviste	601971V	6420438
09	Kiinnityssarja	601985V	6420442
10	Poresuutin, M24 x 1 A Laminar PL-HC-STD	602283V	6420409
11	Joustava kytkentäputki, L=430, G3/8-M8x1 LH	1001499/2	6420664
11	Liitinputki, L=420, M8x1	602282V	6420408