

EAN: 6414150074905  
[static.oras.com/5510A](http://static.oras.com/5510A)



Смеситель для умывальника. Прочная длинная рукоятка обеспечивает удобство использования всем пользователям в любых ситуациях. Фиксированный излив и ламинарная струя. Подводка из медных трубок  $\phi$  10 мм

- Медицинские учреждения
- Однорычажный
- Монтаж на поверхность
- Хром
- Фиксированный излив
- Ламинарный поток
- Длинный рычаг, Рукоятка с маркировкой H+Г воды, Однорычажный смеситель
- Ограничитель температуры
- $\phi$  48-мм керамический картридж для управления расходом и температурой воды
- Медная подводка
- Корпус из DZR латуни, Пониженное содержание свинца <0.3 %, Вода не контактирует с никелевым покрытием, Система быстрого монтажа

## ТЕХНИЧЕСКИЕ ДАННЫЕ

### Параметры расхода воды

Расход воды при 300 кПа	0.2 l/s
Потеря давления при расходе 0.1 л/с	80 kPa

### Технические характеристики

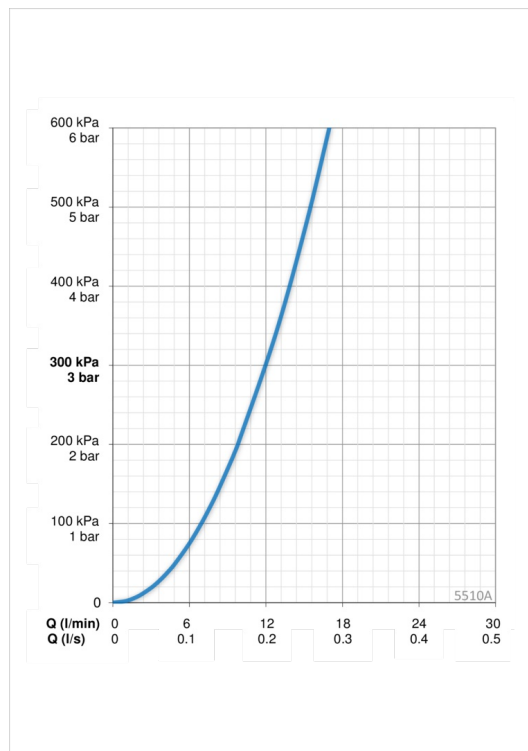
Подключение горячей воды	max. +80°C
Рабочее давление	50 - 1000 kPa
Установочные размеры	$\phi$ 10 mm
Длина/расстояние	120 mm
Материал	Латунь

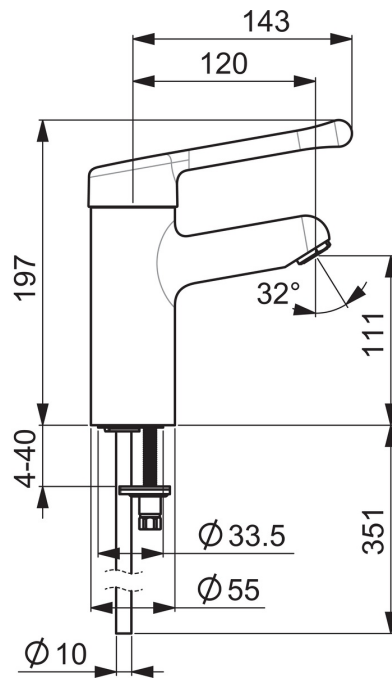
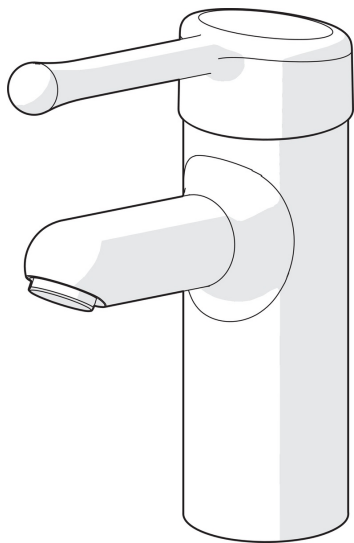
### Regulations

Стандарт EN	EN 817
Уровень шума	I (ISO 3822)

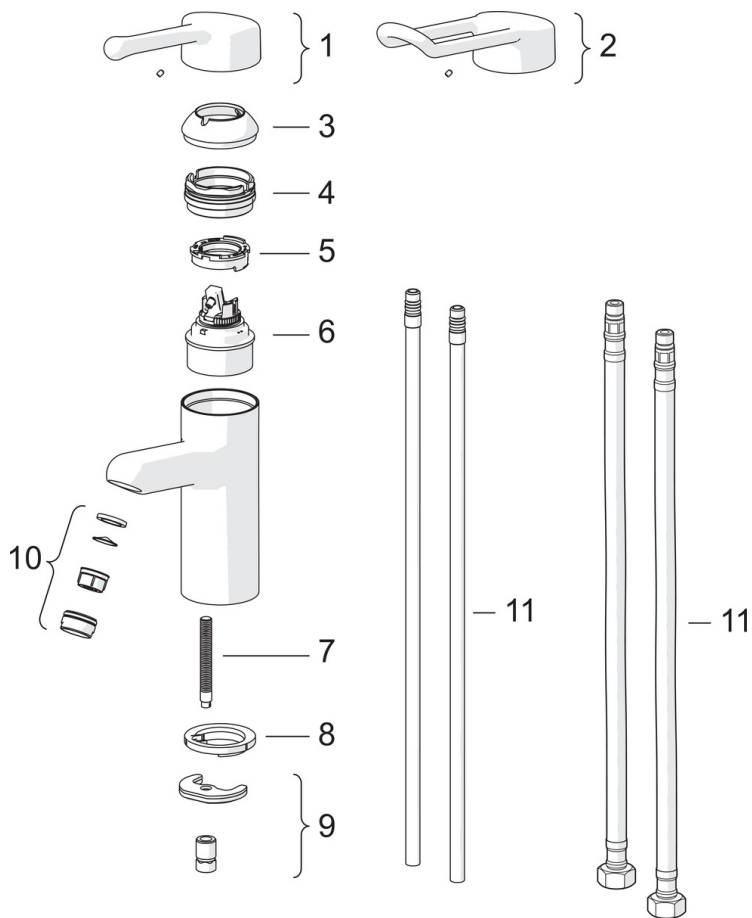
### Допуски и декларации

Сертификат STF	VTT-RTH-00064-17
----------------	------------------





### Запасные части



### SP5510

Название	Код
01 Длинный рычаг, L=143	602275V
02 Длинный рычаг, L=149	602276V
03 Защитная чашечка	602277V
04 Зажимная гайка, M50x1, SW45	602278V
05 Ограничитель температуры	602281V
06 Картридж, комплект, 4.8 Classic	602280V
07 Крепежный винт, M8x1, L=140	601970V
08 Донная прокладка	601971V
09 Комплект крепежных частей	601985V
10 Аэратор, M24x1 STD PL HC A Laminar	602283V
11 Гибкая подводка, L=430, G3/8-M8x1 LH	1001499/2
11 Соединительная трубка, L=420, M8x1	602282V