

EAN: 6414150074905

RSK: 8325236

static.oras.com/5510A



Oras Medipro tvättställsblandare. Stadig lång spak som erbjuder god användbarhet för alla användare och situationer. Fast utloppspip med laminärt flöde. Anslutningsrör i koppar, \varnothing 10 mm.

- Vård & omsorg
- Ettgreppsblandare
- Bänkmonterad
- Krom
- Fast utloppspip
- Laminärt flöde
- Lång spak, Symboler för Varmt/Kallt, Ettgreppsblandare
- Möjlighet till spärr för begränsning av temperatur och flöde
- \varnothing 48 mm keramisk kassett för flödes- och temperaturkontroll
- Anslutning med kopparrör
- Blandarkroppen är tillverkad i avzinkningshärdig mässing, Ytor som kommer i kontakt med dricksvatten innehåller mindre än 0,3% bly, Vattenvägar har en ytbeläggning utan nickel, Snabbt installationssystem

Teknisk data

Flödesegenskaper

Flöde vid 300 kPa	0.2 l/s
Tryckfall vid flöde (0.1 l/s)	80 kPa

Tekniska egenskaper

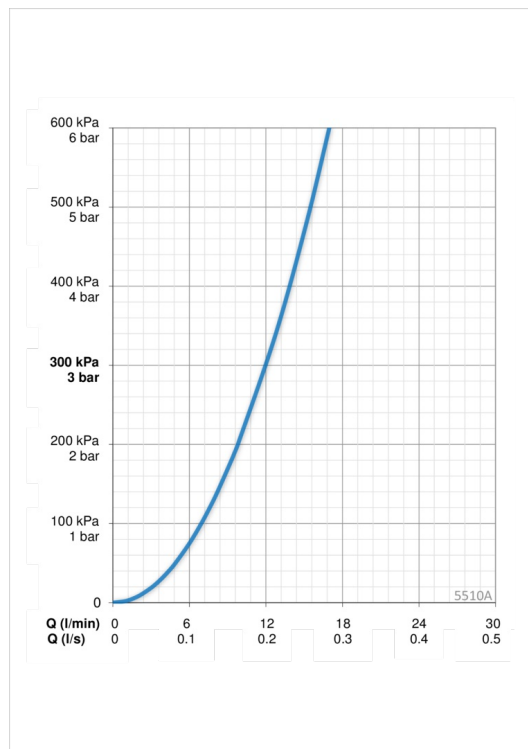
Varmvattenanslutning	max. +80°C
Arbetsstryck	50 - 1000 kPa
Anslutning, mått	\varnothing10 mm
Projection	120 mm
Material	brass

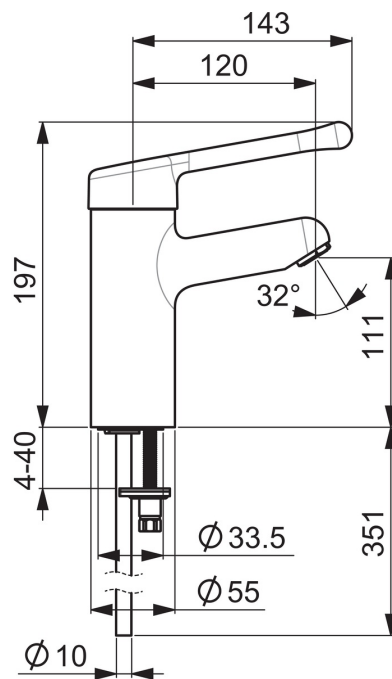
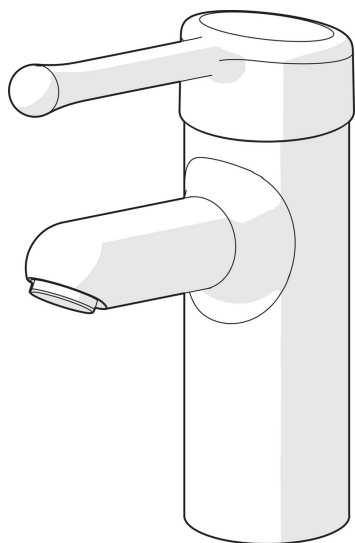
Bestämmelser

EN standard	EN 817
Ljudklass	I (ISO 3822)

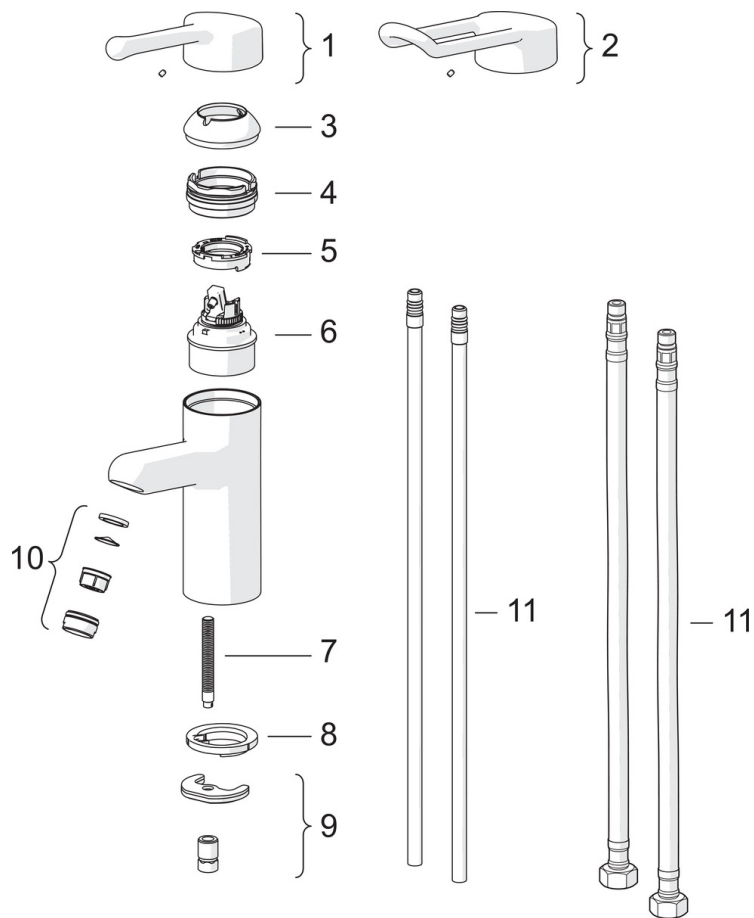
Godkännanden och Certifikat

STF certifikat	VTT-RTH-00064-17
----------------	-------------------------





Reservdelar



SP5510

Namn	Kod	RSK
01 Lång spak, L=143	602275V	8386082
02 Lång spak, L=149	602276V	8386083
03 Skyddskåpa	602277V	
04 Fästmutter, M50x1, SW45	602278V	
05 Varmvatten begränsare	602281V	
06 Reglerinsats, 4.8 Classic	602280V	8443240
07 Monteringsbult, M8x1, L=140	601970V	
08 Bottentätning	601971V	
09 Monteringsatts	601985V	8393994
10 Strålsamlare, M24x1 STD PL HC A Laminar	602283V	
11 Flexibel anslutning, L=430, G3/8-M8x1 LH	1001499/2	
11 Anslutningsrör, L=420, M8x1	602282V	