

EAN: 6414150074899
 VVS (Denmark): 701648304
www.oras.com/dk/products/oras/product/5510B



Håndvaskarmatur med solidt bøjlegreb, der er ideelt til brugere med eventuelle bevægevanskeligheder i hænderne.

Armaturet leveres uden bundventil.

Der er mulighed for, at begrænse flow og temperatur på armaturets kartouche.

Leveres med kobberør.

- Health & Care
- Et-greb
- Bordmontret
- Forkromet
- Fast tud
- Laminar - krystal klar vandstrøm
- Bøjle desing, Étgreb
- DZR brass, Lavt blyindhold <0.3, Vandveje uden nikkel

Tekniske data

Flow attributter

Vandmængde ved 300 kPa	0.2 l/s
Tryk tab (0.1 l/s)	80 kPa

Tekniske egenskaber

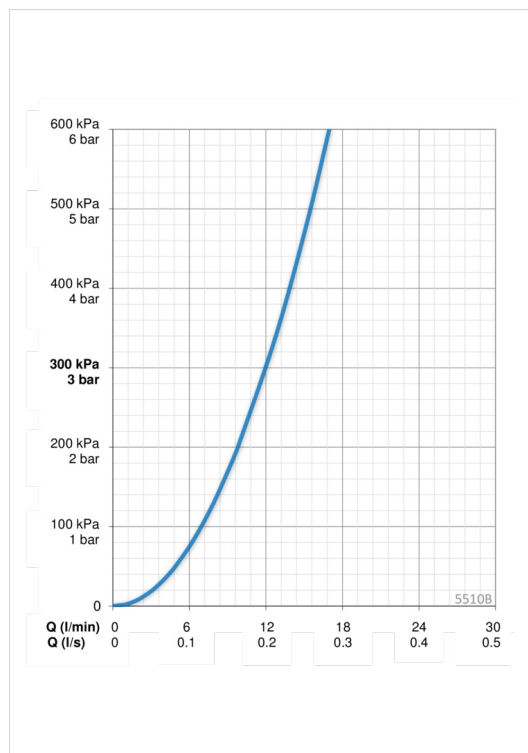
Varmtvandsforsyning	max. +80°C
Arbejdstryk	50 - 1000 kPa
Tilslutningsstørrelse	Ø10 mm
Fremspring	120 mm
Materiale	brass

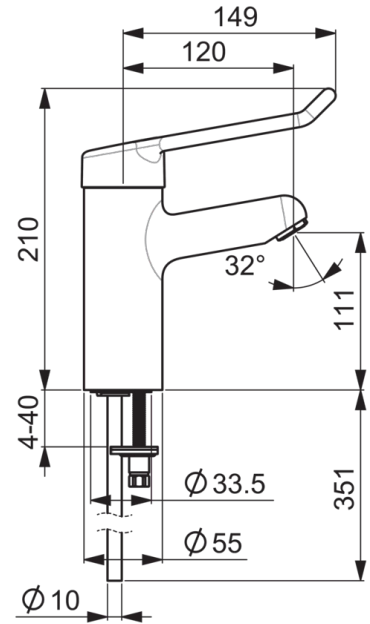
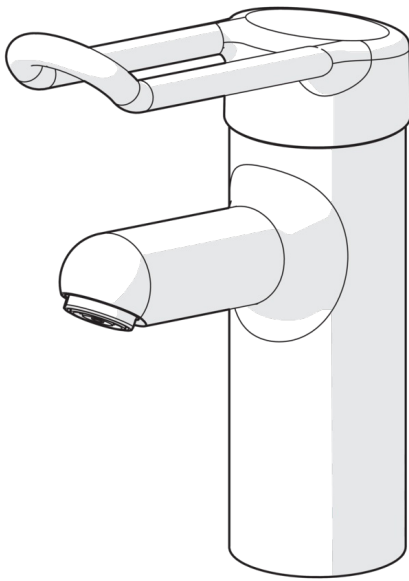
Bestemmelser

EN standard	EN 817
Støjklasse	I (ISO 3822)

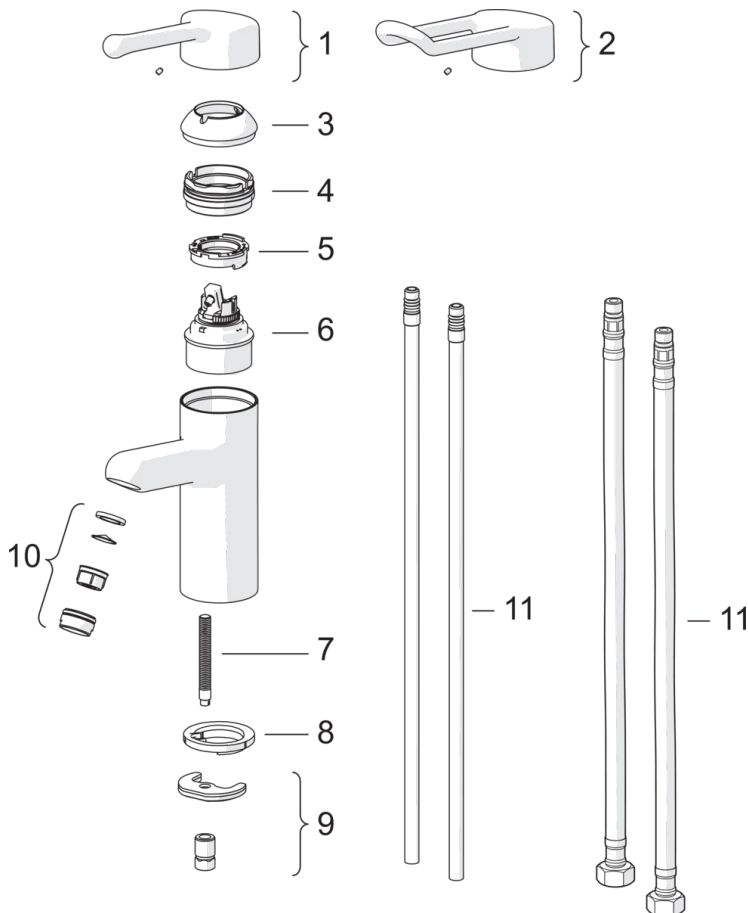
Typegodkendelse

STF certifikat	STF VTT-RTH-00064-17
----------------	-----------------------------





Reservedele



SP5510

Navn	Kode	VVS (Denmark)
01 Albuekølle, L=143 Forkromet	602275V	745131604
02 Albuekølle, L=149 Forkromet	602276V	745131605
03 Dækkappe Forkromet	602277V	745131606
04 Møtrik, M50x1, SW45	602278V	745131607
05 Varmtvandsbegrænser	602281V	745131609
06 Komplet indmad, 4.8 Classic	602280V	745131608
07 Gevindstang, M8x1, L=140	601970V	745131610
08 Bundpakning	601971V	745131611
09 BESPÆNDINGSSÆT	601985V	745131613
10 Luftblander, M24 x 1 A Laminar PL-HC-STD	602283V	745131615
11 Tilslutnings kobling, L=430, G3/8-M8x1 LH	1001499/2	745131597
11 Tilslutningsrør, L=420, M8x1	602282V	745131614