

EAN: 6414150074899

[www.oras.com/pl/products/oras/product/5510B](http://www.oras.com/pl/products/oras/product/5510B)



Bateria umywalkowa z mocnym uchwytem w kształcie pętli, daje szerokie możliwości zastosowania wszystkim użytkownikom w różnych sytuacjach. Nieruchoma wylewka z laminarnym przepływem. Miedziane rurki podłączeniowe  $\varnothing$  10 mm.

Posiada znak budowlany "B", atest PZH, deklarację zgodności.

- Opieka zdrowotna
- Jednouchwytowe
- Deck mounted
- Chrom
- Stała wylewka
- Laminar - crystal clear stream
- Dźwignia z otworem, Single operating lever/handle, Hot/Cold symbols
- DZR brass, Niska zawartość ołowiu <0.3, Powłoki przez które przepływa woda wolne od niklu

## Dane techniczne

### Cechy przepływowe

Przepływ wody dla 300 kPa	<b>0.2 l/s</b>
Spadek ciśnienia dla przepływu (0.1 l/s)	<b>80 kPa</b>

### Właściwości techniczne

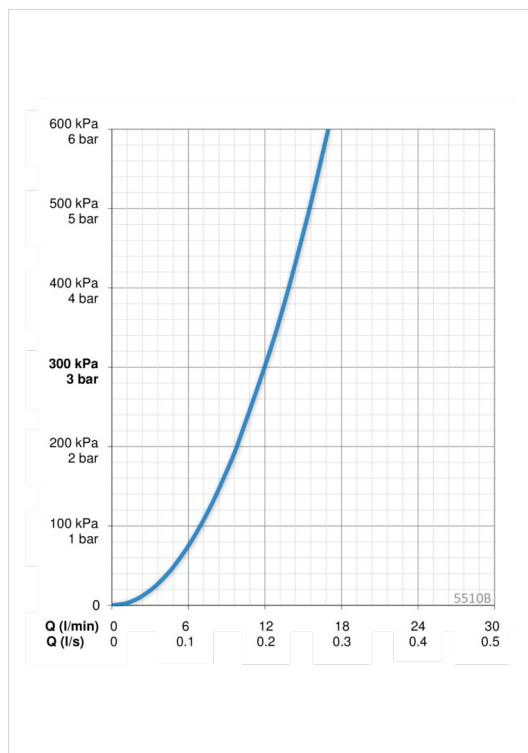
Woda ciepła zasilająca	<b>max. +80°C</b>
Ciśnienie robocze	<b>50 - 1000 kPa</b>
Wielkość przyłącza	<b><math>\varnothing</math>10 mm</b>
Projection	<b>120 mm</b>
Material	<b>brass</b>

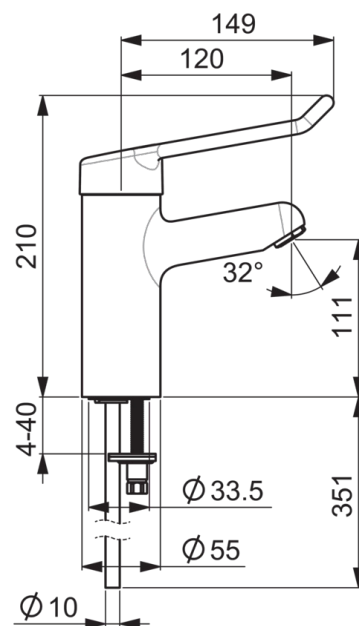
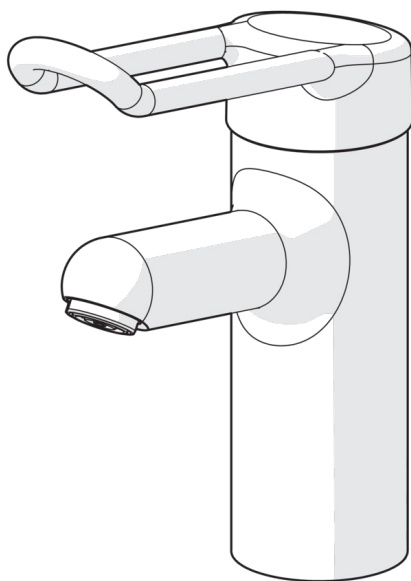
### Przepisy prawne

EN standard	<b>EN 817</b>
Klasa głośności	<b>I (ISO 3822)</b>

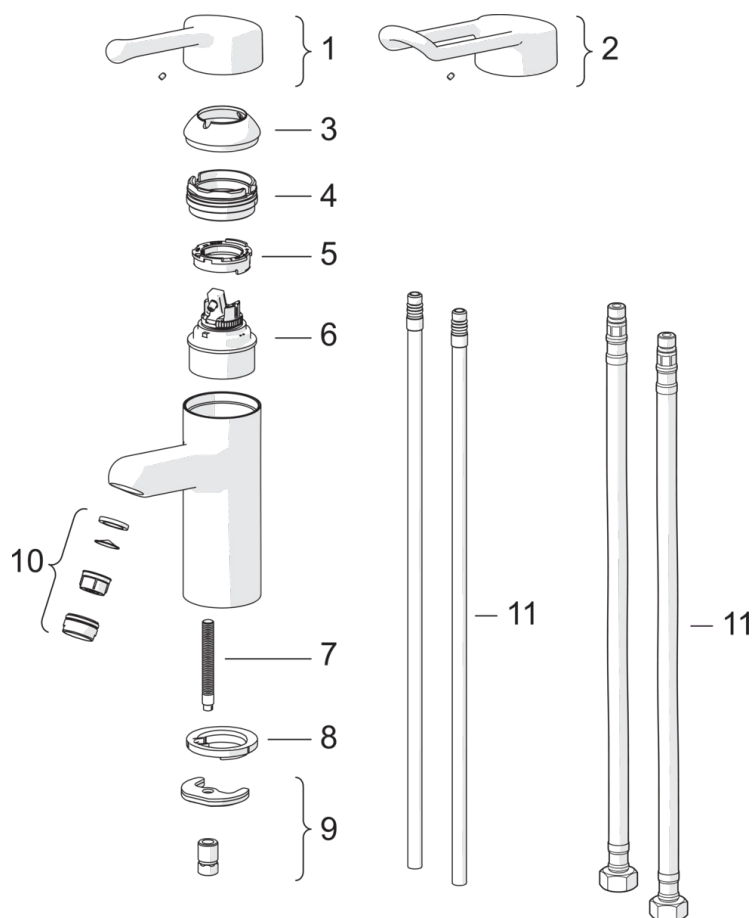
### Rodzaj atestów

STF certyfikat	<b>STF VTT-RTH-00064-17</b>
----------------	-----------------------------





## Części zamienne



### SP5510

Nazwa	Kod
01 Dźwignia długa, L=143	602275V
02 Dźwignia długa, L=149	602276V
03 Nasadka ochronna	602277V
04 Nakrętka mocująca, M50x1, SW45	602278V
05 Ogranicznik gorącej wody	602281V
06 Moduł sterujący, 4.8 Classic	602280V
07 Śruba mocująca, M8x1, L=140	601970V
08 Uszczelka	601971V
09 Zestaw mocujący	601985V
10 Aerator, M24 x 1 A Laminar PL-HC-STD	602283V
11 Elastyczny wężyk, L=430, G3/8-M8x1 LH	1001499/2
11 Coupling pipe, L=420, M8x1	602282V