



Kosketusvapaa pesuallashana esisekoitetulle tai kylmälle vedelle. Kehitetty erityisesti terveydenhuollon tarpeisiin. Autofocus-sensori Bluetooth®-yhteydellä mahdollistaa helpon seurannan ja asetusten säätämisen. Laminaarivirtaus (6 l/min). Hanassa on roskasihti, yksisuuntaventtiili ja joustava kytkentäputki. Sähköliitäntä pistotulppamuuntajalla (Oras-nro 199550, 230/9 V) tai erillisellä virtalähteellä (Oras-nro 199275, 230/12 V) ja liitäntäkaapelilla 199510. Muuntaja tai virtalähde ja liitäntäkaapeli tilattava erikseen.

- Health & Care
- Kosketusvapaa, Sähkökytkentä virtalähteen kautta, Bluetooth®
- Tasoasennus
- Kromi
- Kiinteä juoksuputki
- Laminaarivirtaama
- Roskasiivilät, Yksisuuntaventtiilit
- Autofocus-sensori, Magneettiventtiili
- Joustavat kytkentäputket, Esisekoitettu- tai kylmävesikytkentä, Kytkentäputkissa erikoispinnoite hygieniakohteisiin
- Sisärunko sinkinkadonkestävää messinkiä, Ohjelmistoasetukset muutettavissa Oras App:lla (Bluetooth), Kaikki vesikanavat ilman nikkelipinnoitetta, Vähälyijinen <0.3 %
- WithoutTransformer
- Sähköliitäntä pistotulppamuuntajalla (Oras-nro 199550, 230/9 V) tai erillisellä virtalähteellä (Oras-nro 199275, 230/12 V) ja liitäntäkaapelilla 199510. Muuntaja tai virtalähde ja liitäntäkaapeli tilattava erikseen.

Tekniset tiedot

Virtaamatiedot

Virtaama 300 kPa (virtauksenrajoittimin)	0.1 l/s
Painehäviö virtaamalla (0.1 l/s)	200 kPa

Tekniset ominaisuudet

Lämmin vesi	max. +70°C
Käyttöpaine	100 - 1000 kPa
Liitäntäkoko	G3/8
Projektio	117 mm
Materiaali	Messinki

Ohjelmistoasetukset

Jälkivirtaama-aika	3 s (1-20 s)
Automaattinen huuhtelu	off (off/1-120 h)
Automaattinen huuhtelu-aika	30 s (1-1800 s)
Max. virtaama-aika	2 min (1 - 1800 s)

Elektroniikan tiedot

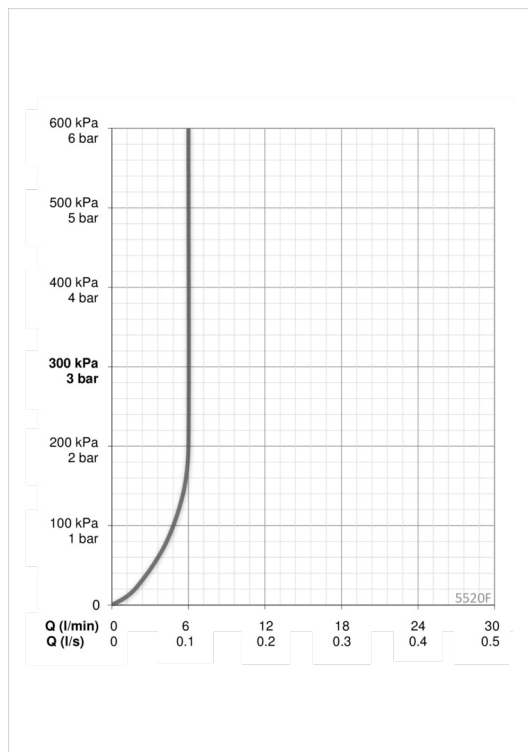
Sähköliitäntä	9 / 12 V
Bluetooth versio	4.x

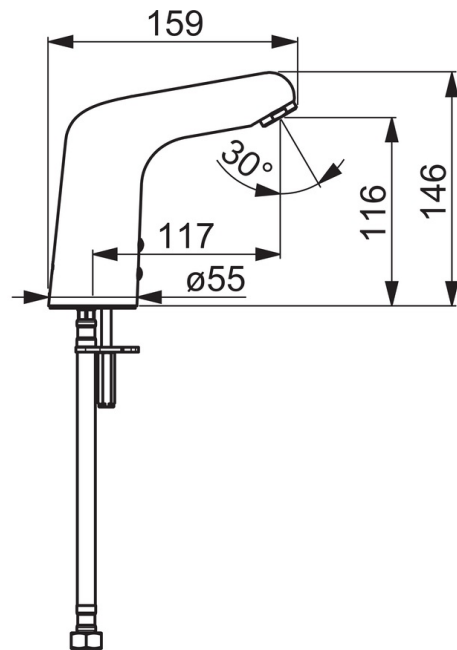
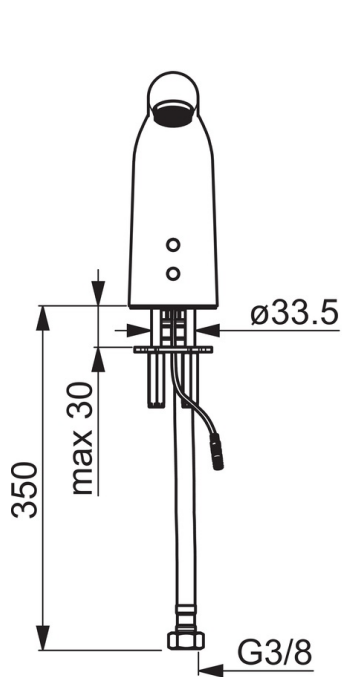
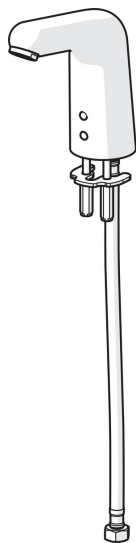
Määräykset

EMC Direktiivi	C E 2014/53/EU
EN standardi	EN 15091
Ääniluokka	I (ISO 3822) Oras lab.
Suojausluokka	IP 55

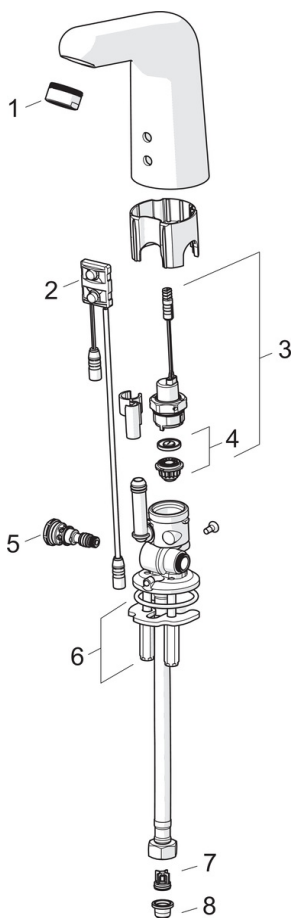
Tyypinvalinta

KIWA SE	1589
---------	-------------





Varaosat



SP5520F

Nimi	Koodi	LVI
01 Poresuutin, M24x1 HC-STD, 6 l/min, Laminar	602670V	6510205
02 Sensori, 6/9/12 V Bluetooth	1001424V	6420643
03 Magneettiventtiili	199206V	6422171
04 Kalvon tukirengas	199205V	6422170
05 Lämmönsäädin	199201V	6421116
06 Kiristyslevyt muttereilla	158697	6420358
07 Yksisuuntaventtiili	601077V	6420577
08 Roskasiivilät	199257/2	6420722