

EAN: 6414150080135

[www.oras.com/pl/products/oras/product/5520F](http://www.oras.com/pl/products/oras/product/5520F)



Bezdotykowa bateria umywalkowa na wodę zimną lub zmieszaną, opracowana specjalnie dla służby zdrowia. Technologia Autofocus sensor z modułem łączności Bluetooth umożliwia łatwe monitorowanie i regulację. Przepływ laminarny (6 l / min). Bateria jest wyposażona w filtr siatkowy i specjalne, elastyczne przyłącze wody z zintegrowanym zaworem zwrotnym. Zasilanie elektryczne 9 V lub 12 V. Połączenie elektryczne 9 V z zasilaczem lub 12 V przez oddzielny transformator. Alternatywne zasilanie nie jest dołączone do produktu.

Posiada znak budowlany "B", atest PZH, deklarację zgodności.

- Opieka zdrowotna
- Bezdotykowe, Bluetooth®, Zasilacz
- Montaż powierzchniowy
- Chrom
- Stała wylewka
- Aerator laminarny, HONEYCOMB® - ochrona przed osadzaniem się wapnia
- Filtr siatkowy, Zaworki zwrotne
- Sensor z autofokusem, Zawór solenoidalny, Wskaźnik poziomu naładowania baterii
- DZR brass, Zmiana ustawień (przez bluetooth), Powłoki przez które przepływa woda wolne od niklu, Niska zawartość ołowiu <0.3
- WithoutTransformer

## Dane techniczne

### Cechy przepływowe

Natężenie przepływu przy 300 kPa (Z regulatorem przepływu)	<b>0.1 l/s</b>
Spadek ciśnienia dla przepływu (0.1 l/s)	<b>200 kPa</b>

### Właściwości techniczne

Woda ciepła zasilająca	<b>max. +70°C</b>
Ciśnienie robocze	<b>100 - 1000 kPa</b>
Wielkość przyłącza	<b>G3/8</b>
Projection	<b>117 mm</b>
Material	<b>Brass</b>

### Ustawienia oprogramowania

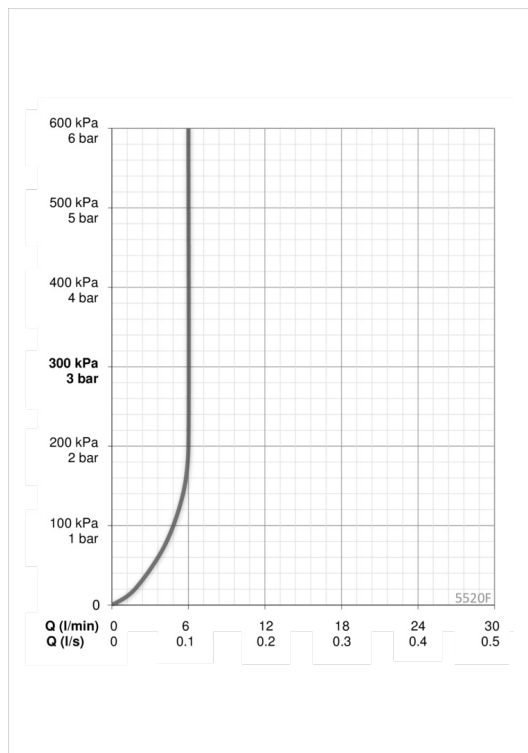
Opóźnienie zamknięcia	<b>3 s (1-20 s)</b>
Automatyczne płukanie	<b>off (off/1-120 h)</b>
Cykl automatycznego płukania	<b>30 s (1-1800 s)</b>
Max czas przepływu	<b>2 min (1 - 1800 s)</b>

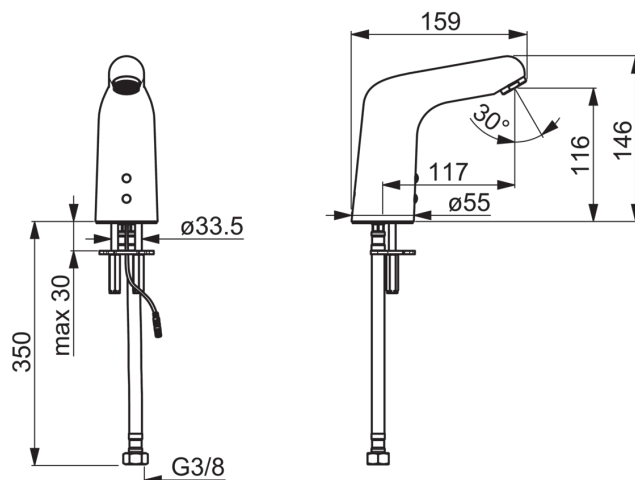
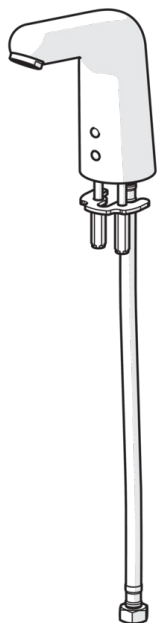
### Cechy elektroniczne

Podłączenie elektryczne	<b>9 / 12 V</b>
Bluetooth version	<b>4.x</b>

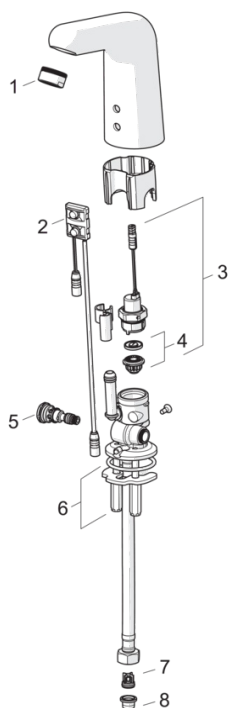
### Przepisy prawne

EMC Dyrektywa	<b>CE 2014/30/EU</b>
EN standard	<b>EN 15091</b>
Klasa głośności	<b>I (ISO 3822) Oras lab.</b>
Klasa bezpieczeństwa	<b>IP 55</b>





## Części zamienne



### SP5520F

Nazwa	Kod
01 Aerator, M24x1 HC-STD , 6 l/min, Laminar	602670V
02 Sensor, 6/9/12 V Bluetooth	1001424V
03 Zawór solenoidalny	199206V
04 Pierścień membrany	199205V
05 Regulator temperatury	199201V
06 Podkładki mocujące z nakrętkami	158697
07 Zawór zwrotny	601077V
08 Filtry siatkowe	199257/2