

EAN: 6414150080135

www.oras.com/ru/products/oras/product/5520F



Бесконтактный смеситель для умывальника для подключения холодной или предварительно смешанной воды, разработан специально для использования в области здравоохранения. Усовершенствованный датчик Autofocus с соединением Bluetooth позволяет легко изменять настройки и производить мониторинг. Ламинарный поток (6 л/мин). Смеситель оснащён грязевым фильтром и специальной гибкой подводкой со встроенным обратным клапаном.

Питание от сети 9 В или 12 В. Подключение 9 В через шинный трансформатор или 12 В через отдельный трансформатор. Других альтернатив питания для данного продукта не предусмотрено.

- Медицинские учреждения
- Бесконтактные, Bluetooth®, Отдельный трансформатор, Блок питания
- Монтаж на поверхность
- Хром
- Фиксированный излив
- Ламинарный, HONEYCOMB® - improved lime protection
- Грязевой фильтр, Обратный клапан
- Датчик с системой автофокуса, Электромагнитный клапан, Индикатор разряда батареи
- Гибкая подводка, Одинарная подводка, Специальное покрытие для гигиенических целей
- Корпус из DZR латуни, Настройка по Bluetooth, Вода не контактирует с никелевым покрытием, Пониженное содержание свинца <0.3 %
- WithoutTransformer

ТЕХНИЧЕСКИЕ ДАННЫЕ

Параметры расхода воды

Расход воды (300 кПа) (с ограничителем потока)	0.1 l/s
Потеря давления при расходе 0.1 л/с	200 kPa

Технические характеристики

Подключение горячей воды	max. +70°C
Рабочее давление	100 - 1000 kPa
Установочные размеры	G3/8
Длина/расстояние	117 mm
Материал	brass

Установки ПО

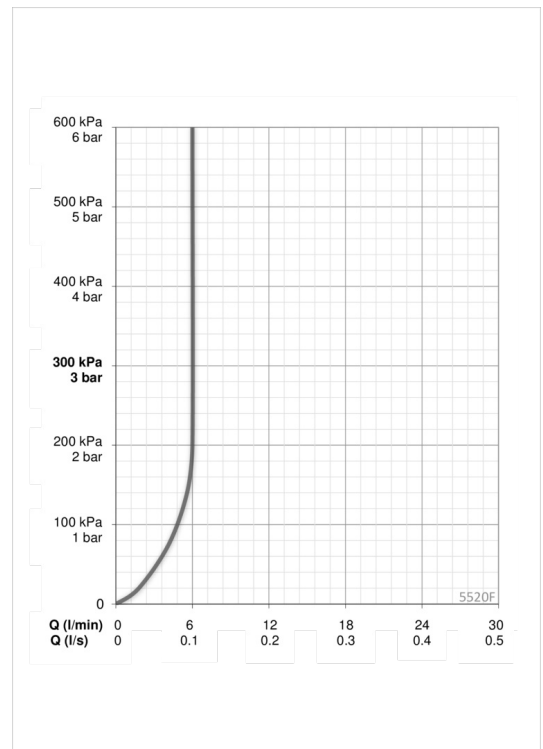
Продолжительность окончательного смыва	3 s (1-20 s)
Автоматическая промывка	off (off/1-120 h)
Автоматический смыв	30 s (1-1800 s)
Макс. время подачи воды	2 min (1 - 1800 s)

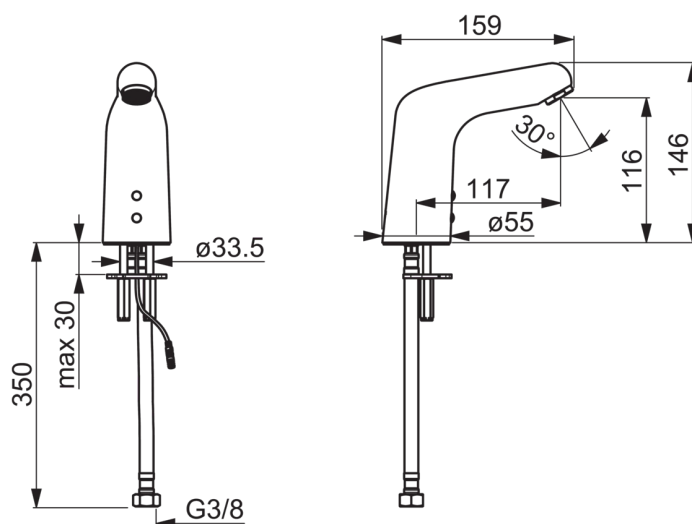
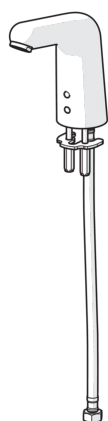
Электрические параметры

Электропитание	9 / 12 V
Bluetooth version	4.x

Regulations

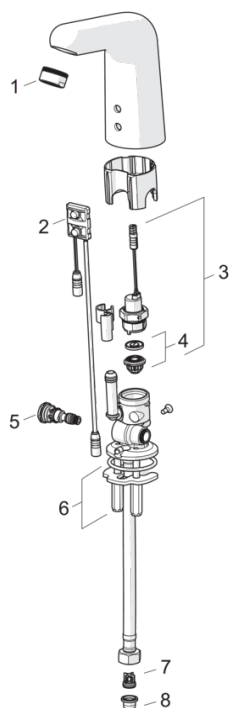
Директива EMC	CE 2014/30/EU
Стандарт EN	EN 15091
Уровень шума	I (ISO 3822) Oras lab.
Степень защиты	IP 55





Запасные части

SP5520F



	Название	Код
01	Аэратор, M24x1 HC-STD , 6 l/min, Laminar	602670V
02	Датчик, 6/9/12 V Bluetooth	1001424V
03	Электромагнитный клапан	199206V
04	Опорное кольцо мембраны	199205V
05	Терморегулятор	199201V
06	Зажимная пластина с гайками	158697
07	Обратный клапан	601077V
08	Блок грязевых фильтров	199257/2