



Berøringsfri håndvaskarmatur udviklet specielt til sundhedssektoren - med temperaturregulering.

Autofokus sensor med Bluetooth forbindelse gør det let, at overvåge og justere armaturet.

Laminært flow (6 l/min).

Armaturet er udstyret med smudsfiltere og specielle tilslutningsslanger med integrerede kontraventiler.

Fast strømtilslutning til enten 9 V eller 12 V. Elektrisk tilslutning til 9 V er med stikprop transformer og 12 V er via en separat transformer.

Strømforsyning er ikke inkluderet i produktet.

- Health & Care
- Berøringsfri, Separat transformer, Bluetooth®
- Bordmontret
- Forkromet
- Fast tud
- Laminar flow
- Temperaturreguleringsgreb
- Justerbar varmtvandsstop (kan eftermonteres)
- Smudsfilter, Blandeventil til manuel temperaturregulering, Kontraventil(er)
- Autofocus infrarød sensor, Impulsstyret magnetventil
- Fleksible tilslutningsslanger, Special overflade til steder med højt hygiejneniveau
- DZR messing, Justerbare software indstillinger (med bluetooth), Vandveje uden nikkel, Lavt blyindhold <0.3 %
- WithoutTransformer

Tekniske data

Flow attributter

Vandmængde ved 300 kPa (med mængdebegrænsner)	0.1 l/s
Tryk tab (0.1 l/s)	200 kPa

Tekniske egenskaber

Varmtvandsforsyning	max. +70°C
Arbejdsdruk	100 - 1000 kPa
Tilslutningsstørrelse	G3/8
Fremspring	117 mm

Software indstillinger

Efterløbetid	3 s (1-20 s)
Automatisk skylning	off (off/1-120 h)
Automatisk skylleperiode	30 s (1-1800 s)
Max. løbetid	2 min (1 - 1800 s)

Elektroniske attributter

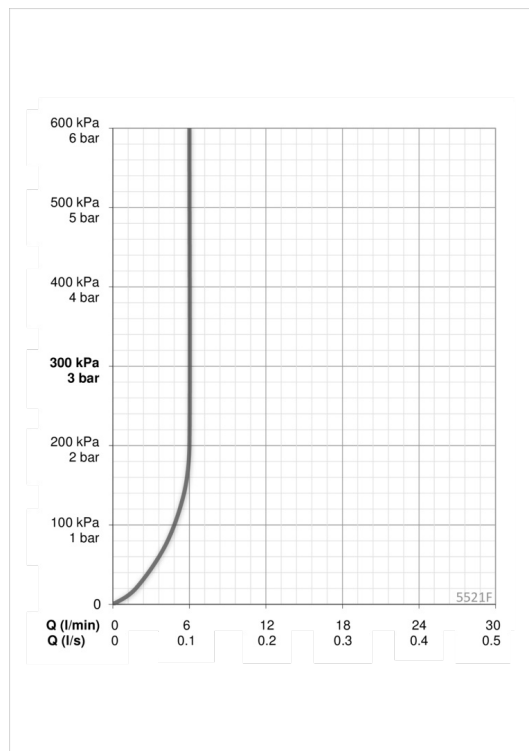
Elektrisk tilslutning	9 / 12 V
Bluetooth version	4.x

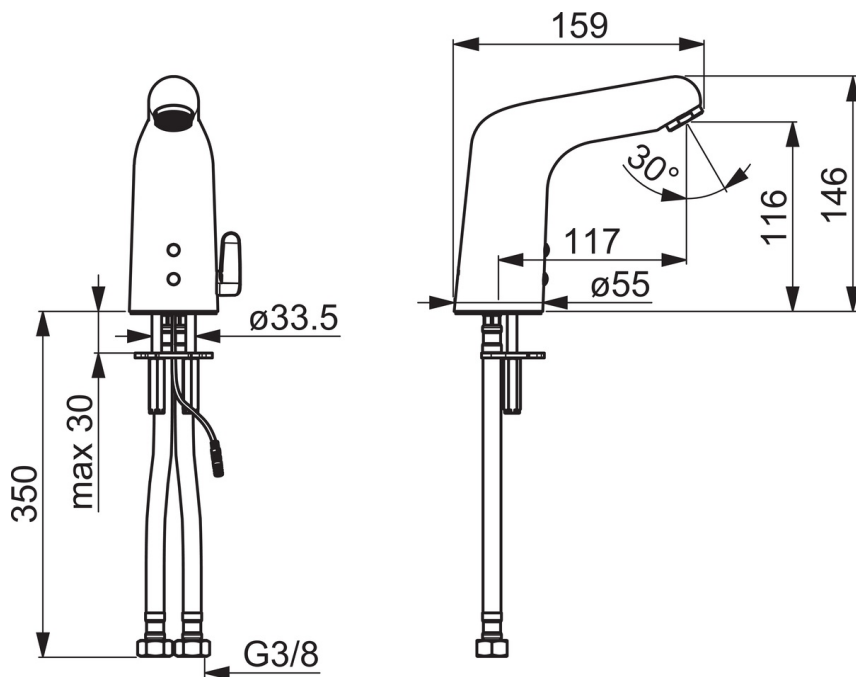
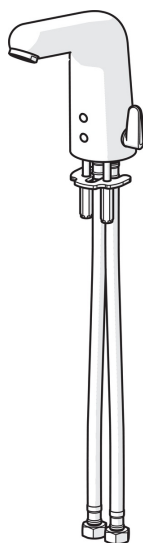
Bestemmelser

EMC Direktiv	C E 2014/53/EU
EN standard	EN 15091
Støjklasse	I (ISO 3822) Oras lab.
Beskyttelsesklasse	IP 55

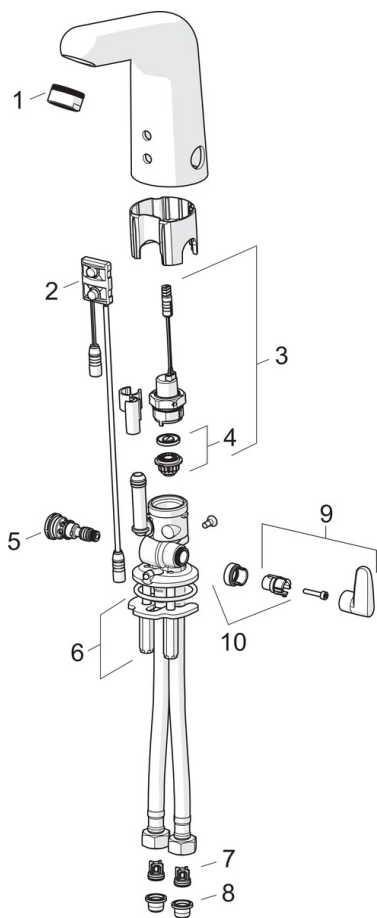
Typelogkendelse

KIWA SE	1589
---------	-------------





Reserve dele



SP5521F

Navn	Kode	WS
01 Luftblander, M24x1 HC-STD, 6 l/min, Laminar Forkromet	602670V	745131595
02 Sensor, 6/9/12 V Bluetooth	1001424V	704270990
03 Magnetventil	199206V	704283309
04 Membran	199205V	704283629
05 Temperatur reguleringsdel, lead-free	1000539V	745131598
06 BESPÆNDINGSSÆT	158697	745131430
07 Kontraventil	601077V	745131596
08 Smudsfiltere	199257/2	704283430
09 Temperaturreguleringsgreb Forkromet	1002424V	704209992
10 Begrænser	601061V	704283540