

EAN: 6414150080159
static.oras.com/5521F



Безконтактний змішувач для умивальника з рукояткою регулювання температури, розроблений спеціально для використання у галузі охорони здоров'я. Датчик автофокусу з підключенням Bluetooth дозволяє легко здійснювати моніторинг та настройку. Ламінарний потік (6 л / хв). Змішувач оснащений грязьовими фільтрами та спеціальними гнучкими шлангами з вбудованими зворотними клапанами.

Живлення від мережі 9 В або 12 В. Електричне підключення 9 В через блок живлення або 12 В через окремий трансформатор. Альтернативні варіанти живлення в комплект не включені.

- HealthCare
- Безконтактні, Окремий трансформатор, Bluetooth®
- На підставці
- Хром
- Фіксований вилив
- Ламінарний потік
- Ручка регулювання температури
- Регульована зупинка подачі гарячої води (змінна)
- Грязьовий фільтр, Змішувальний клапан для ручного контролю температури, Зворотний клапан(-и)
- Інфрачервоний датчик автофокусування, Електромагнітний клапан з імпульсним керуванням
- з гнучкими трубками, Спеціальне покриття для гігієнічних приміщень
- Корпус з DZR латуні, Настроювання ПЗ регулюються через додаток, Водні шляхи без нікелевого покриття, Поверхні, що контактують з питною водою, містять менше 0,3% свинцю
- WithoutTransformer
- Electrical connection 12 V via a separate power supply (e.g. Oras No. 199275/199550).

ТЕХНІЧНІ ДАНІ

Параметри витрати води

Витрата води (300 кПа) (з обмежувачем витoku)	0.1 l/s
Втрата тиску при витраті води 0.1 л/с	200 kPa

Технічні характеристики

Гаряча вода	max. +70°C
Робочий тиск	100 - 1000 kPa
Розмір з'єднання	G3/8
Довжина/відстань	117 mm

Настроювання ПЗ

Тривалість кінцевого зливу	3 s (1-20 s)
Автоматичний змив	off (off/1-120 h)
Автоматичний змив період	30 s (1-1800 s)
Максимальний час подачі води	2 min (1 - 1800 s)

Електронні параметри

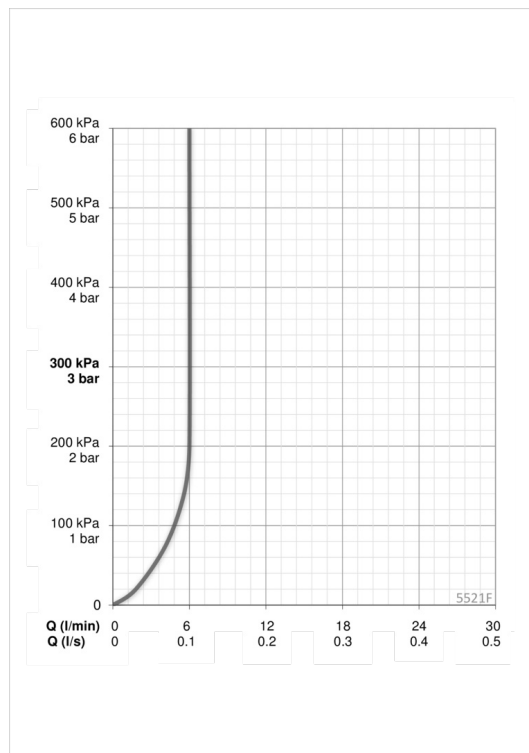
Електроживлення	9 / 12 V
Bluetooth version	4.x

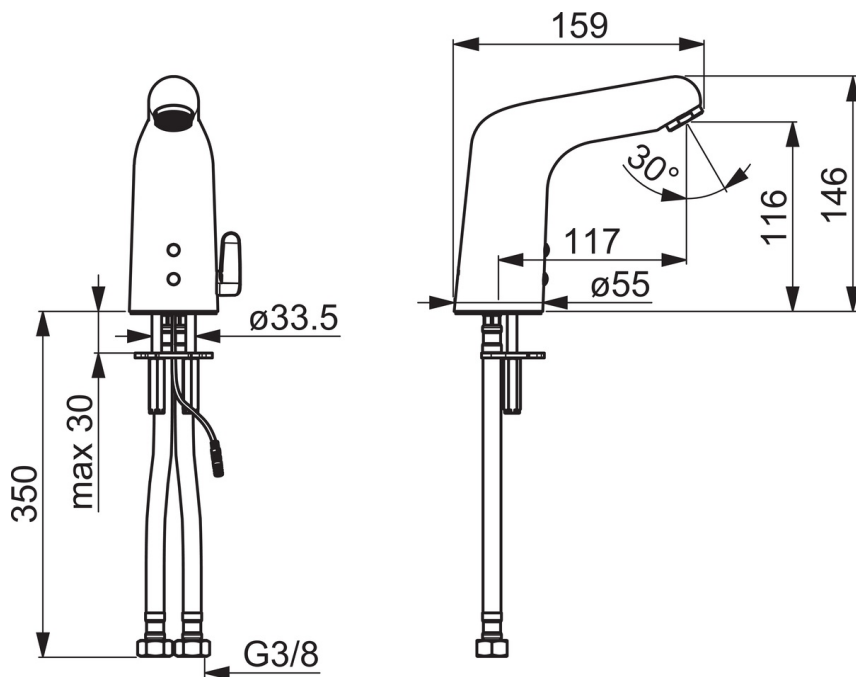
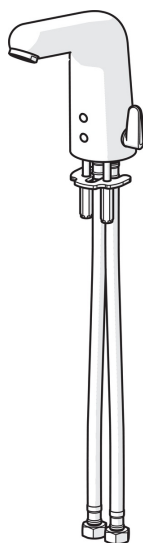
Правила

Директива EMC	CE 2014/53/EU
EN стандарти	EN 15091
Рівень шуму	I (ISO 3822) Oras lab.
Клас захисту	IP 55

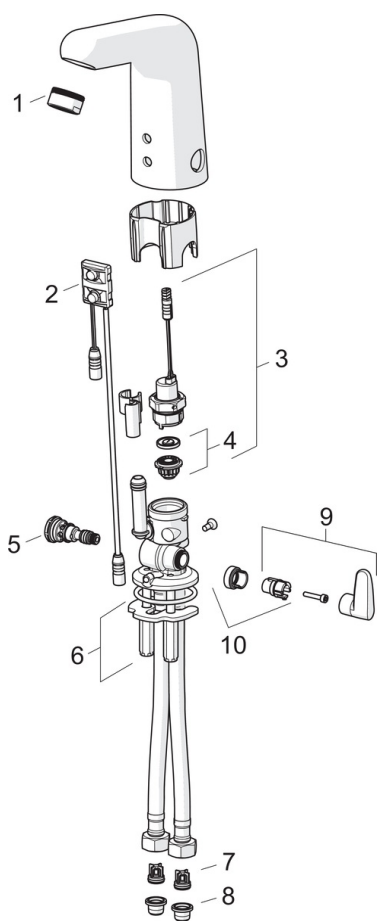
Тип дозволу

KIWA SE	1589
---------	-------------





Запасні частини



SP5521F

Назва	Код
01 Аератор, M24x1 HC-STD , 6 l/min, Laminar	602670V
02 Сенсор, 6/9/12 V Bluetooth	1001424V
03 Електромагнітний клапан	199206V
04 Опорне кільце мембрани	199205V
05 Терморегулятор, lead-free	1000539V
06 Затискна пластина з гайками	158697
07 Зворотний клапан	601077V
08 Грязьові фільтри	199257/2
09 Ручка регулювання температури	1002424V
10 Обмежувач	601061V