

EAN: 6414150080142
static.oras.com/5522F



Bezdotykowa bateria umywalkowa XL na wodę zimną lub mieszaną, opracowana specjalnie dla służby zdrowia. Technologia Autofocus sensor z modułem łączności Bluetooth umożliwia łatwe monitorowanie i regulację. Przepływ laminarny (6 l / min). Bateria jest wyposażona w filtr siatkowy i specjalne, elastyczne przyłącze wody z zintegrowanym zaworem zwrotnym. Zasilanie elektryczne 9 V lub 12 V. Połączenie elektryczne 9 V z zasilaczem lub 12 V przez oddzielny transformator. Alternatywne zasilanie nie jest dołączone do produktu.

Posiada znak budowlany "B", atest PZH, deklarację zgodności.

- Opieka zdrowotna
- Bezdotykowa, Zasilanie zewnętrzne, Bluetooth®
- Montaż powierzchniowy
- Chrom
- Stała wylewka, Odlewana
- Strumień laminarny
- Filtr(y) siatkowy(e), Zaworki zwrotne
- Sensor z autofokusem, Zawór solenoidalny
- Elastyczne wężyki, Jeden wężyk podłączeniowy na wodę zimną lub mieszaną, Specjalna powłoka do pomieszczeń związanych z higieną
- Mosiądz niskokorozyjny, Zmiana ustawienia oprogramowania (przez bluetooth), Powłoki przez które przepływa woda wolne od niklu, Niska zawartość ołowiu <0.3 %
- WithoutPopUpWaste, WithoutDrawRodOpening
- Electrical connection 12 V via a separate power supply (e.g. Oras No. 199275/199550).

Dane techniczne

Cechy przepływowe

Natężenie przepływu przy 300 kPa (Z regulatorem przepływu)	0.1 l/s
Spadek ciśnienia dla przepływu (0.1 l/s)	200 kPa

Właściwości techniczne

Woda ciepła zasilająca	max. +70°C
Ciśnienie robocze	100 - 1000 kPa
Wielkość przyłącza	G3/8
Projection	136 mm

Ustawienia oprogramowania

Opóźnienie zamknięcia	3 s (1-20 s)
Automatyczne płukanie	off (off/1-120 h)
Cykl automatycznego płukania	30 s (1-1800 s)
Max czas przepływu	2 min (1 - 1800 s)

Cechy elektroniczne

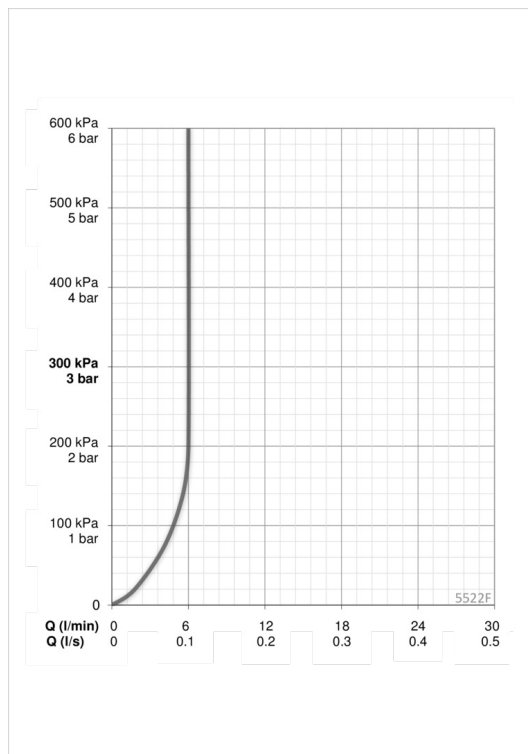
Podłączenie elektryczne	9 / 12 V
Bluetooth version	4.x

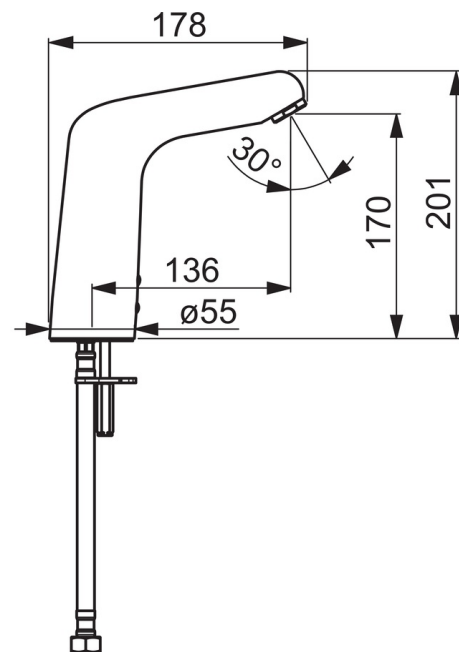
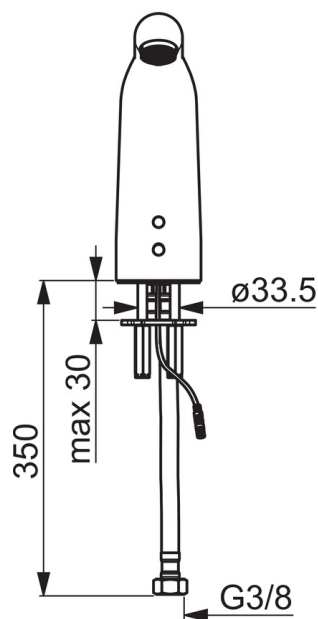
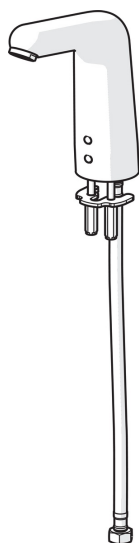
Przepisy prawne

EMC Dyrektywa	C E 2014/53/EU
EN standard	EN 15091
Klasa głośności	I (ISO 3822) Oras lab.
Klasa bezpieczeństwa	IP 55

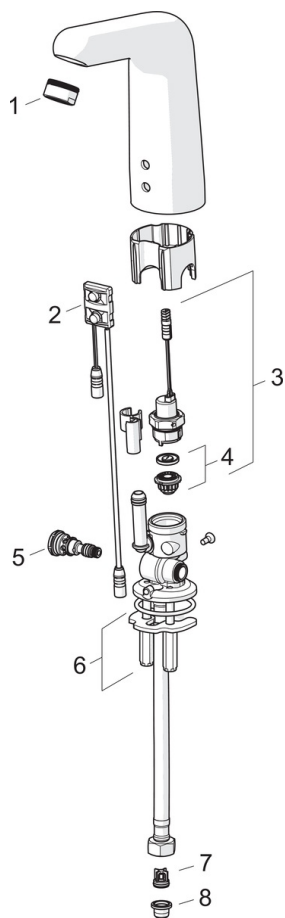
Certyfikaty i deklaracje

KIWA SE	1589
---------	-------------





Części zamienne



SP5522F

Nazwa	Kod
01 Aerator, M24x1 STD HC, 6 l/min, Laminar	602670V
02 Sensor, 6/9/12 V Bluetooth	1001424V
03 Zawór solenoidalny	199206V
04 Pierścień membrany	199205V
05 Regulator temperatury	199201V
06 Podkładki mocujące z nakrętkami	158697
07 Zawór zwrotny	601077V
08 Filtry siatkowe	199257/2