

EAN: 6414150074981

www.oras.com/pl/products/oras/product/5526A



Ścienne bateria umywalkowa z długim uchwytem, obrotową wylewką o długości 161 mm z laminarnym przepływem. Zawiera rozety z systemem potrójnego uszczelnienia.

Posiada znak budowlany "B", atest PZH, deklarację zgodności.

- Opieka zdrowotna
- Jednouchwytowa
- Montaż ścienny natynkowy
- Chrom
- Wylewka obrotowa
- Aerator laminarny, HONEYCOMB® - ochrona przed osadzaniem się wapnia
- Dźwignia długa, Symbole Ciepła/Zimna, Pojedyncza dźwignia/uchwyt
- Możliwość ograniczenia na głowicy maksymalnej temperatury i przepływu
- Ceramiczna głowica \varnothing 48 mm do ustawiania przepływu i temperatury
- Przyłącza mimośrodowe komplet, Rozety
- Mosiądz niskokorozyjny, Niska zawartość ołowiu <0.3 %, Powłoki przez które przepływa woda wolne od niklu, Potrójne uszczelnienie rozet

Dane techniczne

Cechy przepływowe

Przepływ wody dla 300 kPa	0.2 l/s
Spadek ciśnienia dla przepływu (0.1 l/s)	80 kPa

Właściwości techniczne

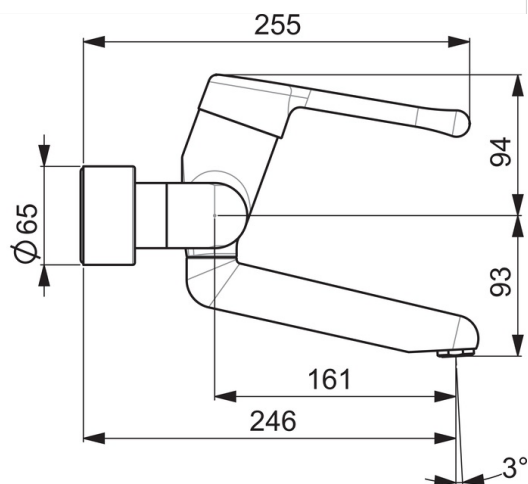
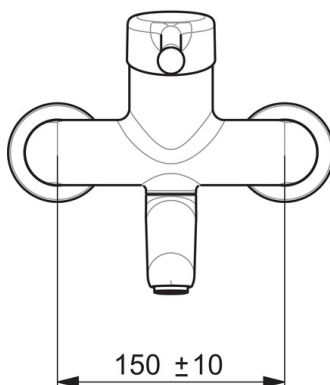
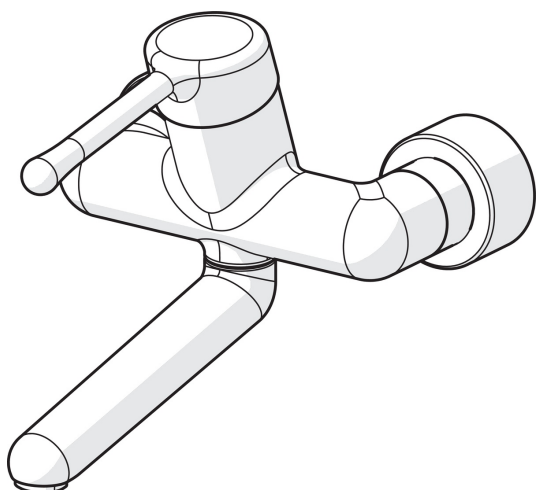
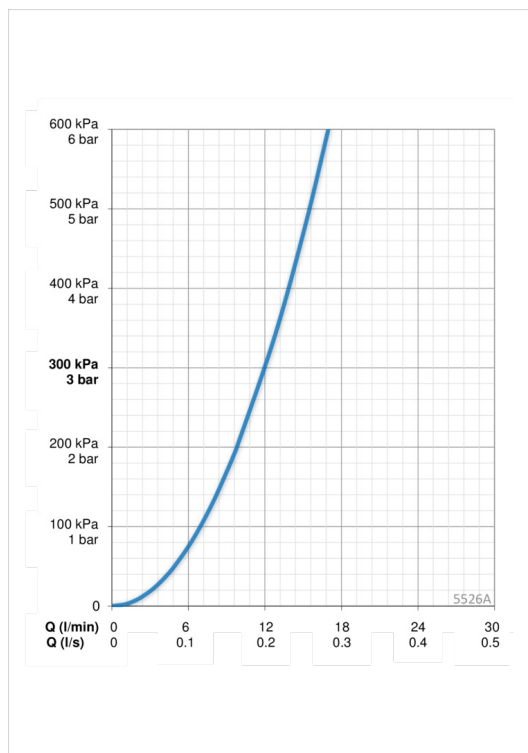
Woda ciepła zasilająca	max. +80°C
Ciśnienie robocze	50 - 1000 kPa
Wielkość przyłącza	G3/4
Szerokość instalacji	CC150± 10 mm
Projection	246 mm
Material	brass

Przepisy prawne

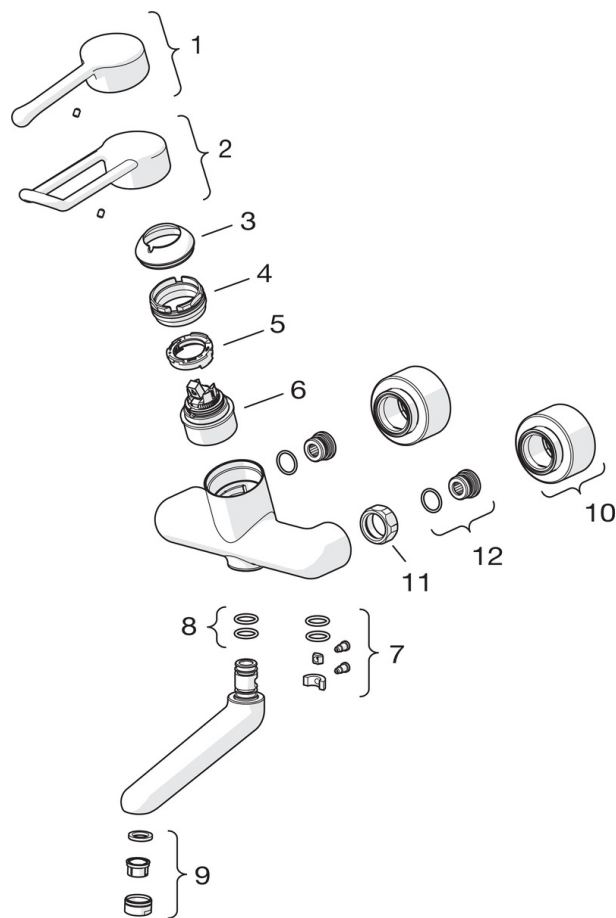
EN standard	EN 817
Klasa głośności	I (ISO 3822)

Rodzaj atestów

STF certyfikat	STF VTT-RTH-00064-17
----------------	-----------------------------



Części zamienne



SP5526

	Nazwa	Kod
01	Dźwignia długa, L=143	602275V
02	Dźwignia długa, L=149	602276V
03	Nasadka ochronna	602277V
04	Nakrętka mocująca, M50x1, SW45	602278V
05	Ogranicznik gorącej wody	602281V
06	Moduł sterujący, 4.8 Classic	602280V
07	Zestaw mocujący	602285V
08	O-ring, d 15 x d 2.5	602286/10
09	Aerator, M24 x 1 A Laminar PL-HC-STD	602283V
10	Pokrywa komplet	602284/2
11	Połączenie nut, G3/4, AF 30	602287V
12	Złącze	602288V