

EAN: 6414150074974

www.oras.com/pl/products/oras/product/5526B



Ścienne bateria umywalkowa z mocnym uchwytem w kształcie pętli daje użytkownikom szerokie możliwości zastosowania w różnych sytuacjach. Posiada obrotową wylewkę o długości 161 mm z laminarnym przepływem. Zawiera rozety z systemem potrójnego uszczelnienia.

Posiada znak budowlany "B", atest PZH, deklarację zgodności.

- Opieka zdrowotna
- Jednouchwytowa
- Montaż ścienny natynkowy
- Chrom
- Wylewka obrotowa
- Aerator laminarny, HONEYCOMB® - ochrona przed osadzaniem się wapnia
- Dźwignia z otworem, Symbole Ciepła/Zimna, Pojedyncza dźwignia/uchwyt, Dźwignia długa
- Możliwość ograniczenia na głowicy maksymalnej temperatury i przepływu
- Ceramiczna głowica \varnothing 48 mm do ustawiania przepływu i temperatury
- Rozety
- Mosiądz niskokorozyjny, Niska zawartość ołowiu <0.3 %, Powłoki przez które przepływa woda wolne od niklu, Potrójne uszczelnienie rozet

Dane techniczne

Cechy przepływowe

Przepływ wody dla 300 kPa	0.2 l/s
Spadek ciśnienia dla przepływu (0.1 l/s)	80 kPa

Właściwości techniczne

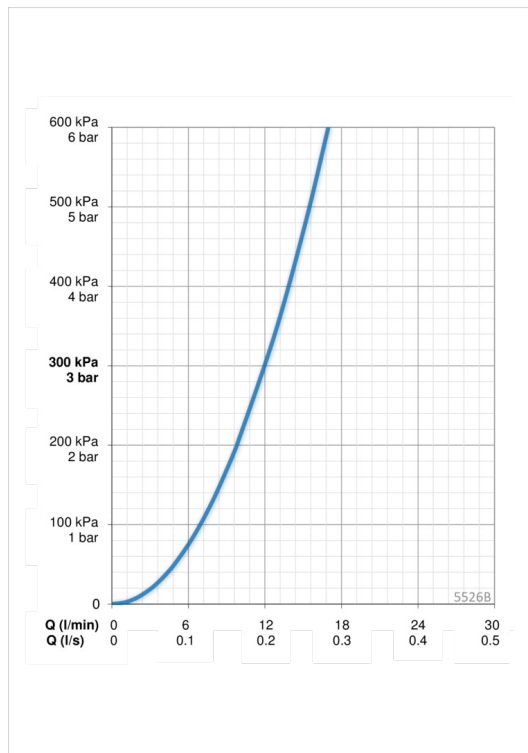
Woda ciepła zasilająca	max. +80°C
Ciśnienie robocze	50 - 1000 kPa
Wielkość przyłącza	G3/4
Szerokość instalacji	CC150± 10 mm
Projection	246 mm
Material	brass

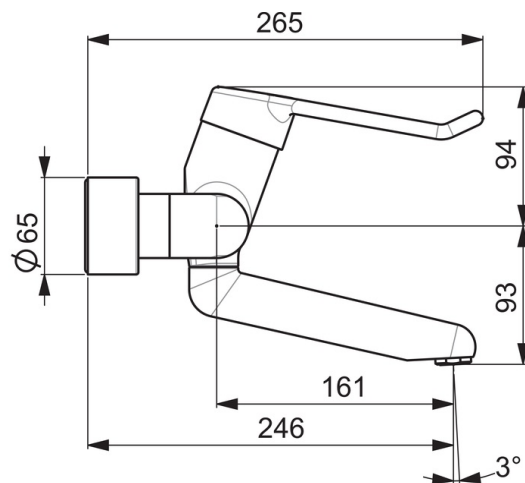
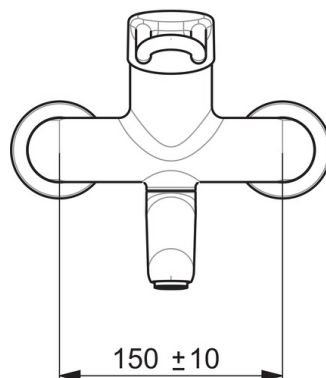
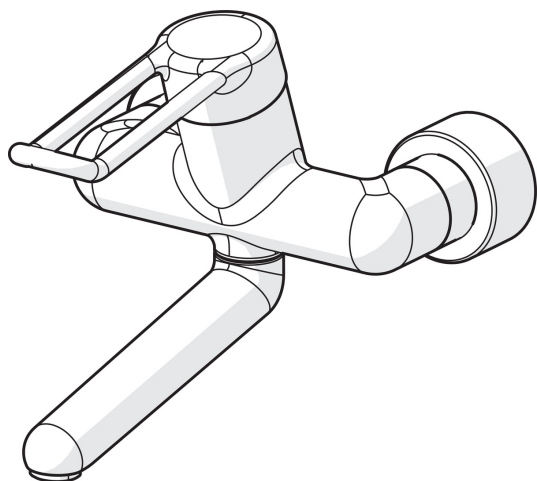
Przepisy prawne

EN standard	EN 817
Klasa głośności	I (ISO 3822)

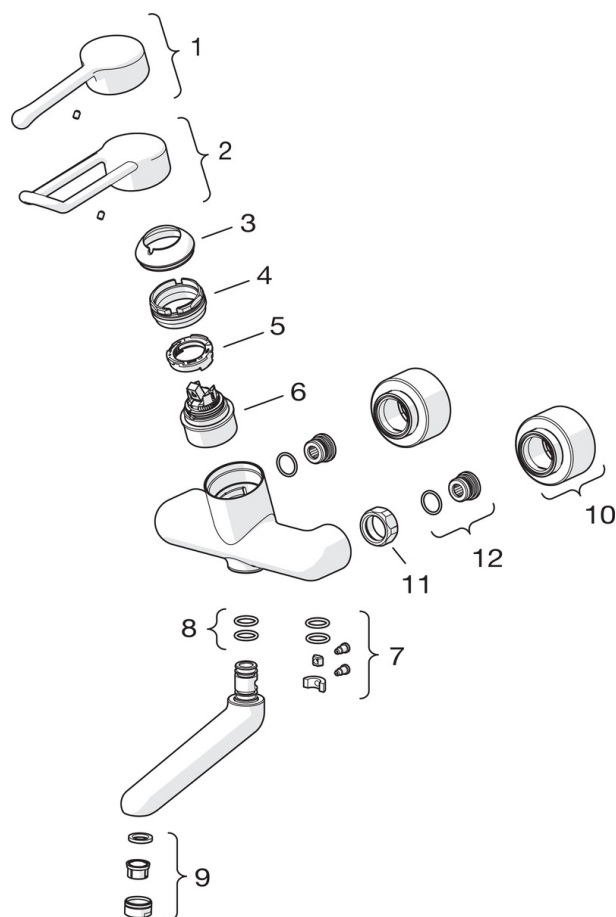
Rodzaj atestów

STF certyfikat	STF VTT-RTH-00064-17
----------------	-----------------------------





Części zamienne



SP5526

	Nazwa	Kod
01	Dźwignia długa, L=143	602275V
02	Dźwignia długa, L=149	602276V
03	Nasadka ochronna	602277V
04	Nakrętka mocująca, M50x1, SW45	602278V
05	Ogranicznik gorącej wody	602281V
06	Moduł sterujący, 4.8 Classic	602280V
07	Zestaw mocujący	602285V
08	O-ring, d 15 x d 2.5	602286/10
09	Aerator, M24 x 1 A Laminar PL-HC-STD	602283V
10	Pokrywa komplet	602284/2
11	Połączenie nut, G3/4, AF 30	602287V
12	Złącze	602288V