



Væghængt håndvaskarmatur med solidt pin-greb, der er ideelt til brugere med eventuelle bevægevanskeligheder i hænderne.

Der er mulighed for, at begrænse flow og temperatur på armaturets kartouche.

- Health & Care
- Et-greb
- Vægmonteret
- Forkromet
- Svingtud
- Laminar - krystal klar vandstrøm, HONEYCOMB® - forbedret beskyttelse mod kalk
- Langt design, Varmt/Koldt symboler, Étgreb
- DZR brass, Lavt blyindhold <0.3, Vandveje uden nikkel, Cover triple sealed

Tekniske data

Flow attributter

Vandmængde ved 300 kPa	0.2 l/s
Tryk tab (0.1 l/s)	80 kPa

Tekniske egenskaber

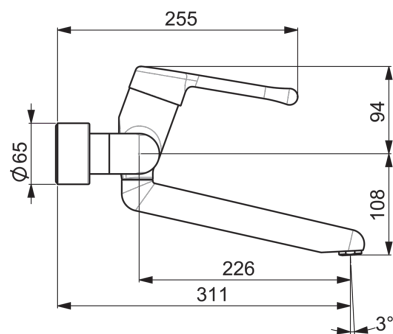
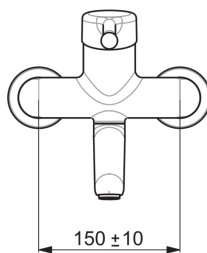
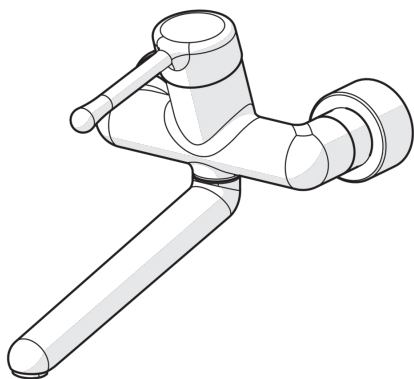
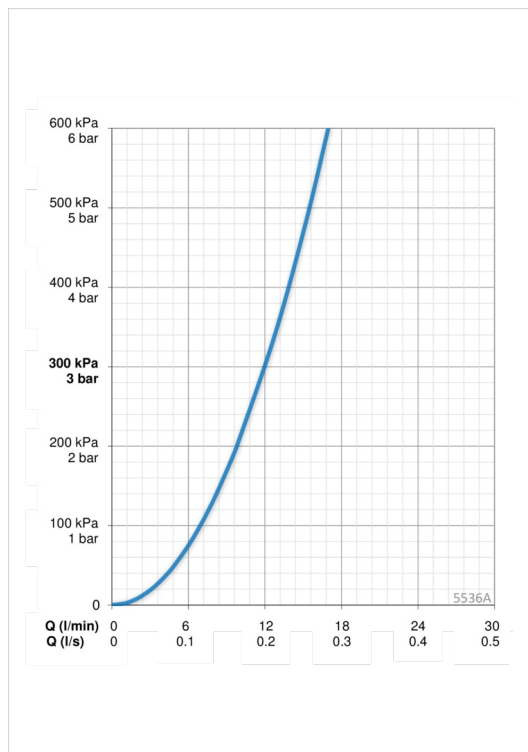
Varmtvandsforsyning	max. +80°C
Arbejdstryk	50 - 1000 kPa
Tilslutningsstørrelse	G3/4
Installationsbredde	CC150± 10 mm
Fremspring	311 mm
Materiale	brass

Bestemmelser

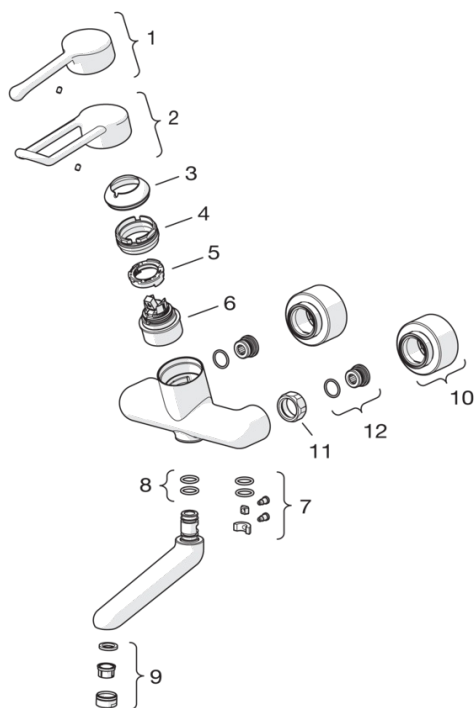
EN standard	EN 817
Støjklasse	I (ISO 3822)

Typegodkendelse

STF certifikat	STF VTT-RTH-00064-17
----------------	-----------------------------



Reservedele



SP5526

Navn	Kode	VVS (Denmark)
01 Albuekølle, L=143 Forkromet	602275V	745131604
02 Albuekølle, L=149 Forkromet	602276V	745131605
03 Dækkappe Forkromet	602277V	745131606
04 Møtrik, M50x1, SW45	602278V	745131607
05 Varmtvandsbegrænser	602281V	745131609
06 Komplet indmad, 4.8 Classic	602280V	745131608
07 BESPÆNDINGSSÆT	602285V	745131617
08 O-ring, d 15 x d 2.5	602286/10	745131618
09 Luftblander, M24 x 1 A Laminar PL-HC-STD	602283V	745131615
10 Vægrosset Forkromet	602284/2	745131616
11 Tilslutning møtrik, G3/4, AF 30	602287V	745131619
12 Tilslutning	602288V	745131620