



Kontaktivaba segisti eelsegatud või külmale veele on mõeldud eelkõige kasutamiseks tervishoiuasutustes. Bluetooth liidesega Autofocus sensor võimaldab lihtsalt segisti tööd jälgida ning seadistusi muuta. Õhustamata veesammas (6 l/min). Segisti on varustatud prügipüüdurite ning integreeritud tagasilöögiklappidega painduvate ühendustorudega. Patareitoide 6V.

- Ravi- ja hoolekandeaesutused
- Kontaktivaba, Patareitoide, Bluetooth®
- Tööpinnale paigaldatav
- Kroom
- Jäik jooksutoru
- Laminaarne - kiras veesammas
- Prügipüüdur(id), Tagasilöögiklapid
- Autofookusega infrapunase sensor, Magnetventiil, Patarei tühjenemise indikaator
- Painduvad ühendustorud, Üks sisend, eelsegatud või külmale veele, Kõrgendatud hügieeniõuetele vastav eriviimistlus
- Tsingikaakindel messing, Oras App'iga muudetavad tarkvara seadistused, Niklivabad veekanalid, Madal pliisisaldus <0.3 %

## Tehnilised andmed

### Vooluhulk

|  |                |
|--|----------------|
| Normvooluhulk 300 kPa (vooluhulga piirajaga) | <b>0.1 l/s</b> |
| Rõhukaadu vooluhulgal (0.1 l/s)              | <b>200 kPa</b> |

### Tehnilised omadused

|               |                       |
|---------------|-----------------------|
| Kuum vesi     | <b>max. +70°C</b>     |
| Kasutussurve  | <b>100 - 1000 kPa</b> |
| Ühenduse mõõt | <b>G3/8</b>           |
| Tööulatus     | <b>117 mm</b>         |

### Tarkvaraseaded

|                                 |                           |
|---------------------------------|---------------------------|
| Järelvooluaja pikkus            | <b>3 s (1-20 s)</b>       |
| Automaatloputus                 | <b>off (off/1-120 h)</b>  |
| Automaatloputuse periood        | <b>30 s (1-1800 s)</b>    |
| Maksimaalne vee vooluaja pikkus | <b>2 min (1 - 1800 s)</b> |

### Elektronika

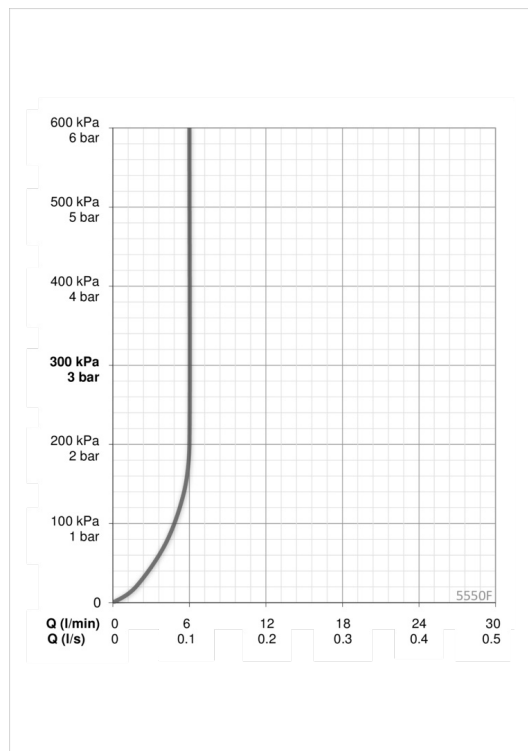
|                   |                         |
|-------------------|-------------------------|
| Patarei           | <b>Lithium 2CR5 6 V</b> |
| Bluetooth version | <b>4.x</b>              |

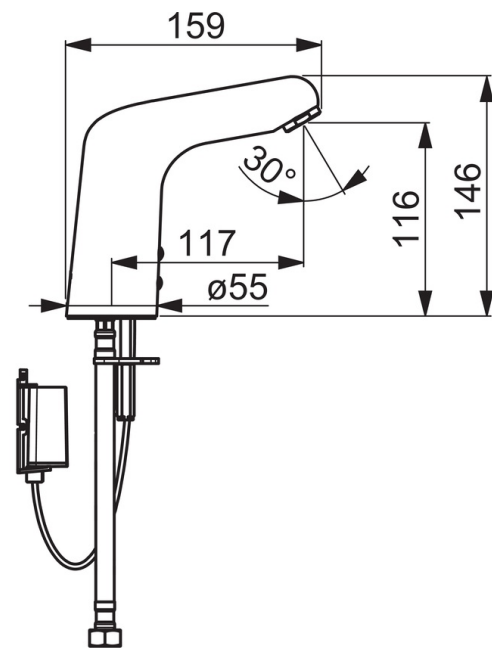
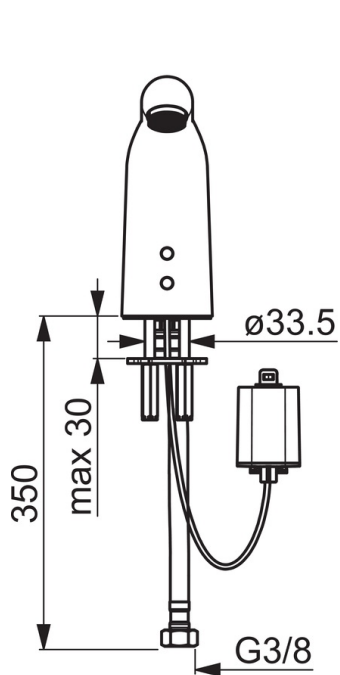
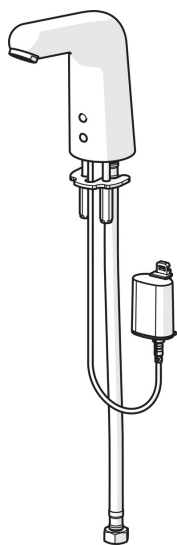
### Määrused

|               |                               |
|---------------|-------------------------------|
| EMC Direktiiv | <b>C E 2014/53/EU</b>         |
| EN standard   | <b>EN 15091</b>               |
| Hääleklass    | <b>I (ISO 3822) Oras lab.</b> |
| Kaitseklass   | <b>IP 55</b>                  |

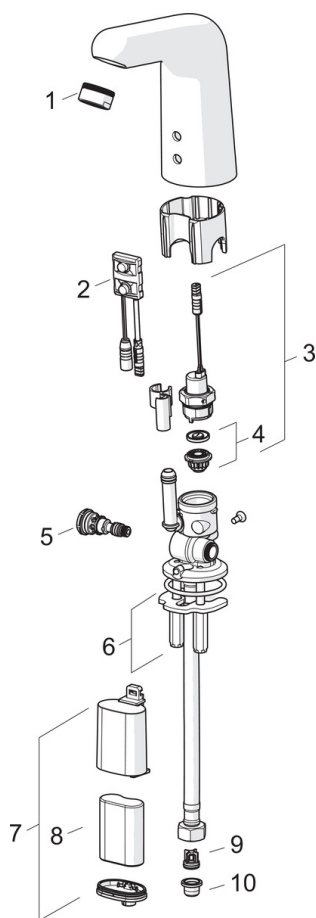
### Tüübikinnitused

|         |                  |
|---------|------------------|
| KIWA SE | <b>1589</b>      |
| UN38.3  | <b>BP 0001-3</b> |





## Varuosad



### SP5550F

| Nimetus                                    | Kood     |
|--|----------|
| 01 Õhusti, M24x1 HC-STD , 6 l/min, Laminar | 602670V  |
| 02 Sensor, 6/9/12 V Bluetooth              | 1001424V |
| 03 Magnetventiil                           | 199206V  |
| 04 Membraan koos tugialusega               | 199205V  |
| 05 Temperatuuriseadja                      | 199201V  |
| 06 Kinnitusplaat mutritega                 | 158697   |
| 07 Patareikarbid kompl.                    | 199438V  |
| 08 Liitiumpatarei, 2CR5 6 V                | 198330   |
| 09 Tagasilöögiklapp                        | 601077V  |
| 10 Prügipüüdurid (2tk)                     | 199257/2 |