



Kosketusvapaa pesuallashana esisekoitetulle tai kylmälle vedelle. Kehitetty erityisesti terveydenhuollon tarpeisiin. Autofocus-sensori Bluetooth®-yhteydellä mahdollistaa helpon seurannan ja asetusten säätämisen. Laminaarivirtaus (6 l/min). Hanassa on roskasihti, yksisuuntaventtiili ja joustava kytkentäputki. Paristokäyttöinen 6 V.

- Health & Care
- Kosketusvapaa, Paristokäyttöinen, Bluetooth®
- Tasoasennus
- Kromi
- Kiinteä juoksuputki
- Laminaarivirtaama, Helposti puhdistettava poresuutin
- Roskasiivilät, Yksisuuntaventtiilit
- Autofocus-sensori, Magneettiventtiili, Alhaisen paristovarauksen ilmaisin
- Joustavat kytkentäputket, Esisekoitettu- tai kylmävesikytkentä, Erikoispinnoite hygieniakohteisiin
- Sinkinkadonkestävä messinki, Asetukset muutettavissa Oras App:lla Bluetooth-yhteyden kautta, Kaikki vesikanavat ilman nikkelipinnoitetta, Vähälyijinen <0.3 %

Tekniset tiedot

Virtaamatiedot

Virtaama 300 kPa (virtauksenrajoittimin)	0.1 l/s
Painehäviö virtaamalla (0.1 l/s)	200 kPa

Tekniset ominaisuudet

Lämmin vesi	max. +70°C
Käyttöpaine	100 - 1000 kPa
Liitäntäkoko	G3/8
Projektio	117 mm

Ohjelmistoasetukset

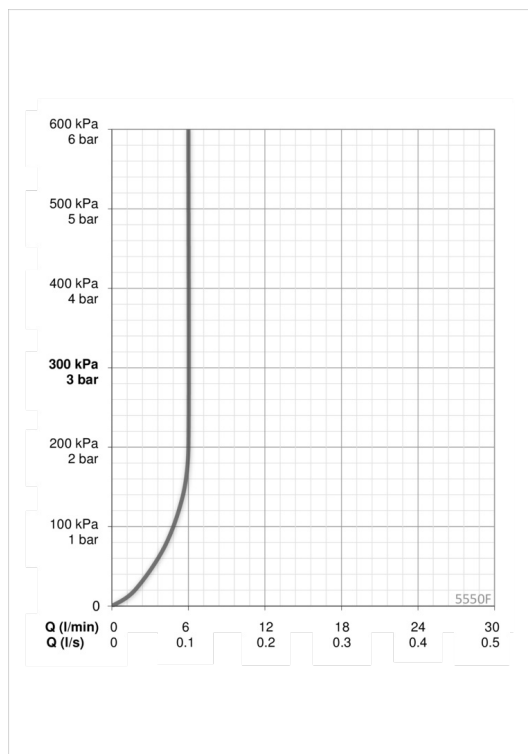
Jälkivirtaama-aika	3 s (1-20 s)
Automaattinen huuhtelu	off (off/1-120 h)
Automaattinen huuhtelu-aika	30 s (1-1800 s)
Max. virtaama-aika	2 min (1 - 1800 s)

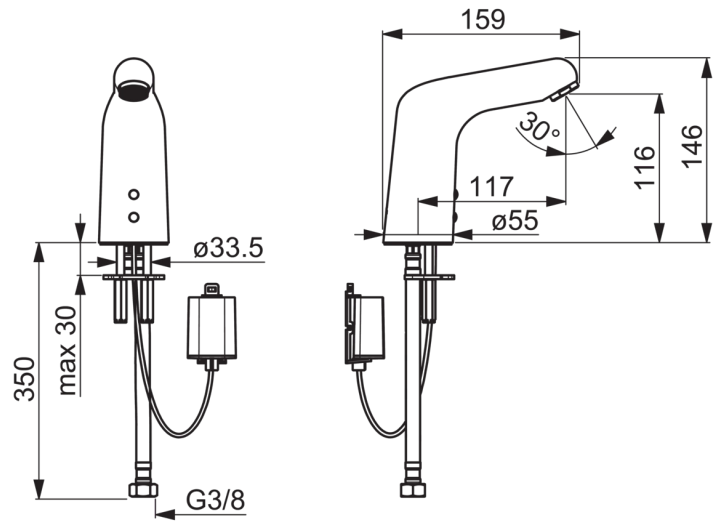
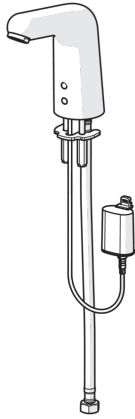
Elektronikan tiedot

Paristo	Lithium 2CR5 6 V
Bluetooth versio	4.x

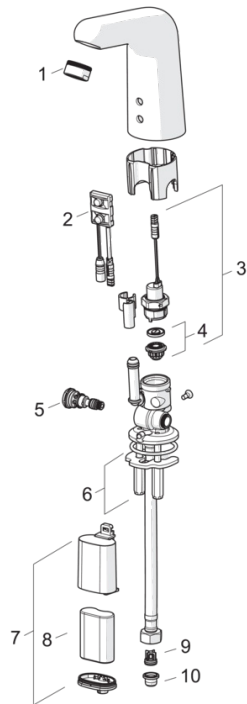
Määräykset

EMC Direktiivi	CE 2014/30/EU
EN standardi	EN 15091
Ääniluokka	I (ISO 3822) Oras lab.
Suojausluokka	IP 55





Varaosat



SP5550F

Nimi	Koodi	LVI
01 Poresuutin, M24x1 HC-STD , 6 l/min, Laminar	602670V	6510205
02 Sensori, 6/9/12 V Bluetooth	1001424V	6420643
03 Magneettiventtiili	199206V	6422171
04 Kalvon tukirengas	199205V	6422170
05 Lämmönsäädin	199201V	6421116
06 Kiristyslevyt muttereilla	158697	6420358
07 Paristokotelo	199438V	6422190
08 Litiumparisto, 2CR5 6 V	198330	6422030
09 Yksisuuntaventtiili	601077V	6420577
10 Roskasiivilät	199257/2	6420722