

EAN: 6414150080203

www.oras.com/pl/products/oras/product/5551F



Bezdotykowa bateria umywalkowa z uchwytem regulującym temperaturę wody, opracowana specjalnie dla służby zdrowia. Technologia Autofocus sensor z modułem łączności Bluetooth umożliwia łatwe monitorowanie i regulację. Przepływ laminarny (6 l / min). Bateria jest wyposażona w filtry siatkowe i specjalne, elastyczne przyłącza wody z zintegrowanymi zaworami zwrotnymi. Zasilanie bateryjne 6 V.

Posiada znak budowlany "B", atest PZH, deklarację zgodności.

- Opieka zdrowotna
- Bezdotykowe, Zasilane bateryjnie, Bluetooth®
- Montaż powierzchniowy
- Chrom
- Stała wylewka
- Aerator laminarny, HONEYCOMB® - ochrona przed osadzaniem się wapnia
- Pokrętko regulacji temperatury
- Filtr siatkowy, Zawór mieszający z ręczną regulacją temperatury, Zawórki zwrotne
- Sensor z autofokusem, Zawór solenoidalny, Wskaźnik poziomu naładowania baterii
- DZR brass, Zmiana ustawień (przez bluetooth), Powłoki przez które przepływa woda wolne od niklu, Niska zawartość ołowiu <0.3

Dane techniczne

Cechy przepływowe

Natężenie przepływu przy 300 kPa (Z regulatorem przepływu)	0.1 l/s
Spadek ciśnienia dla przepływu (0.1 l/s)	200 kPa

Właściwości techniczne

Woda ciepła zasilająca	max. +70°C
Ciśnienie robocze	100 - 1000 kPa
Wielkość przyłącza	G3/8
Projection	117 mm

Ustawienia oprogramowania

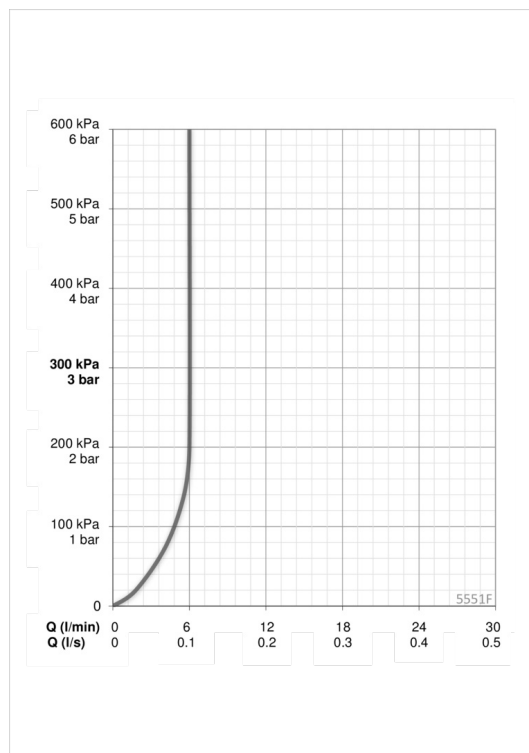
Opóźnienie zamknięcia	3 s (1-20 s)
Automatyczne płukanie	off (off/1-120 h)
Cykl automatycznego płukania	30 s (1-1800 s)
Max czas przepływu	2 min (1 - 1800 s)

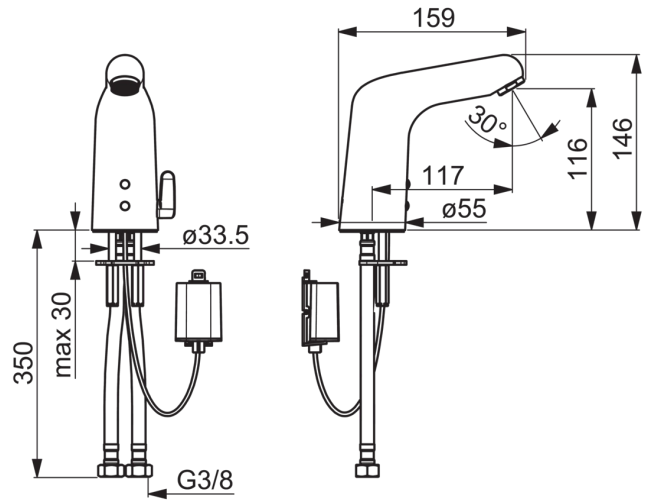
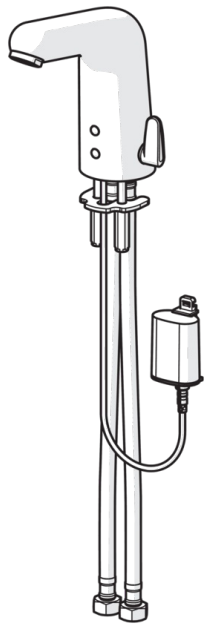
Cechy elektroniczne

Bateria	Lithium 2CR5 6 V
Bluetooth version	4.x

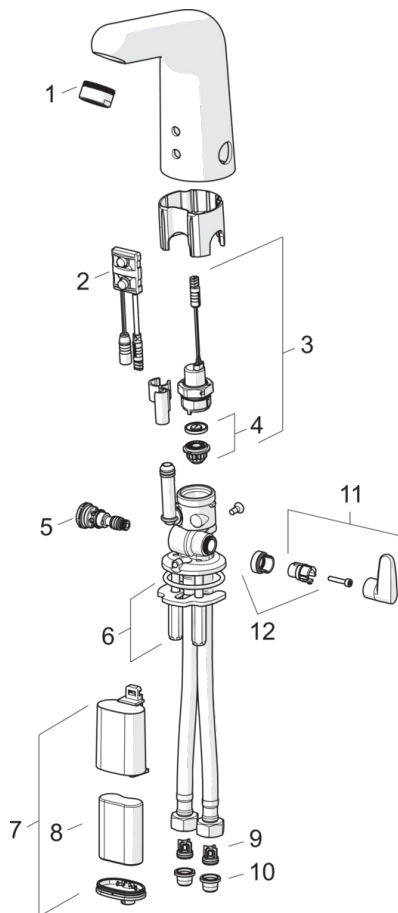
Przepisy prawne

EMC Dyrektywa	CE 2014/30/EU
EN standard	EN 15091
Klasa głośności	I (ISO 3822) Oras lab.
Klasa bezpieczeństwa	IP 55





Części zamienne



SP5551F

	Nazwa	Kod
01	Aerator, M24x1 HC-STD , 6 l/min, Laminar	602670V
02	Sensor, 6/9/12 V Bluetooth	1001424V
03	Zawór solenoidalny	199206V
04	Pierścień membrany	199205V
05	Regulator temperatury, lead-free	1000539V
06	Podkładki mocujące z nakrętkami	158697
07	Skrzynka elektryczna	199438V
08	Bateria litowa, 2CR5 6 V	198330
09	Zawór zwrotny	601077V
10	Filtry siatkowe	199257/2
11	Pokrętło regulacji temperatury	1002424V
12	Ogranicznik	601061V