



Kosketusvapaa XL-pesuallashana esisekoitetulle tai kylmälle vedelle. Kehitetty erityisesti terveydenhuollon tarpeisiin. Autofocus-sensori Bluetooth®-yhteydellä mahdollistaa helpon seurannan ja asetusten säätämisen. Laminaarivirtaus (6 l/min). Hanassa on roskasihti, yksisuuntaventtiili ja joustava kytkentäputki. Paristokäyttöinen 6 V.

- Health & Care
- Kosketusvapaa, Paristokäyttöinen, Bluetooth®
- Tasoasennus
- Kromi
- Kiinteä juoksuputki
- Laminaarivirtaama
- Roskasiivilät, Yksisuuntaventtiilit
- Autofocus-sensori, Magneettiventtiili, Alhaisen paristovaranuksen ilmaisin
- Joustavat kytkentäputket, Esisekoitettu- tai kylmävesikytkentä, Kytkentäputkissa erikoispinnoite hygieniakohteisiin
- Sisärunko sinkinkadonkestävää messinkiä, Ohjelmistoasetukset muutettavissa Oras App:lla (Bluetooth), Kaikki vesikanavat ilman nikkelipinnoitetta, Vähälyijinen <0.3 %

## Tekniset tiedot

### Virtaamatiedot

Virtaama 300 kPa (virtauksenrajoittimin)	<b>0.1 l/s</b>
Painehäviö virtaamalla (0.1 l/s)	<b>200 kPa</b>

### Tekniset ominaisuudet

Lämmin vesi	<b>max. +70°C</b>
Käyttöpaine	<b>100 - 1000 kPa</b>
Liitäntäkoko	<b>G3/8</b>
Projektio	<b>136 mm</b>

### Ohjelmistoasetukset

Jälkivirtaama-aika	<b>3 s (1-20 s)</b>
Automaattinen huuhtelu	<b>off (off/1-120 h)</b>
Automaattinen huuhtelu-aika	<b>30 s (1-1800 s)</b>
Max. virtaama-aika	<b>2 min (1 - 1800 s)</b>

### Elektroniikan tiedot

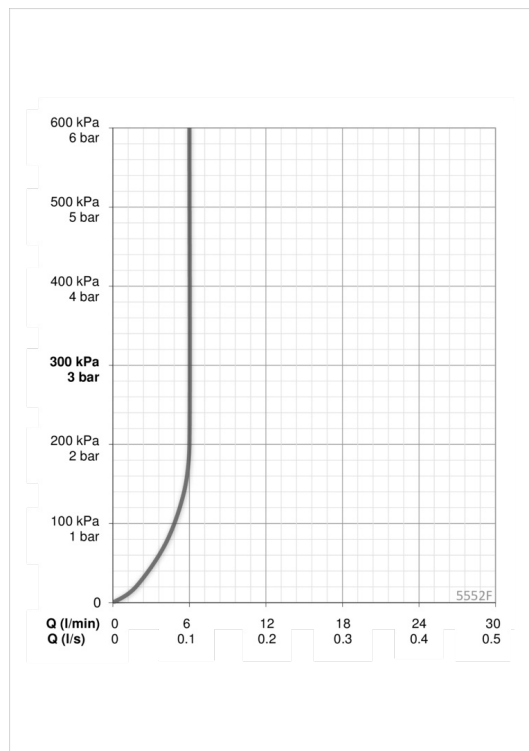
Paristo	<b>Lithium 2CR5 6 V</b>
Bluetooth versio	<b>4.x</b>

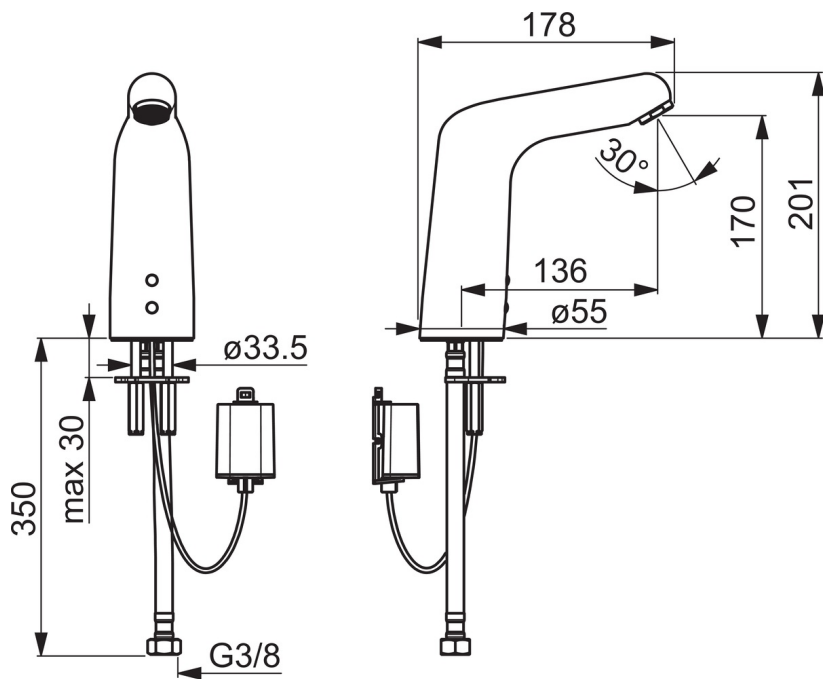
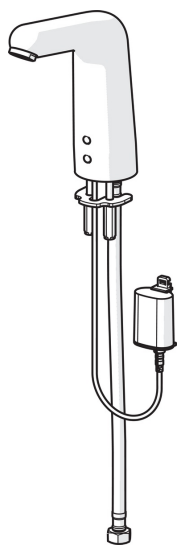
### Määräykset

EMC Direktiivi	<b>C E 2014/53/EU</b>
EN standardi	<b>EN 15091</b>
Ääniluokka	<b>I (ISO 3822) Oras lab.</b>
Suojausluokka	<b>IP 55</b>

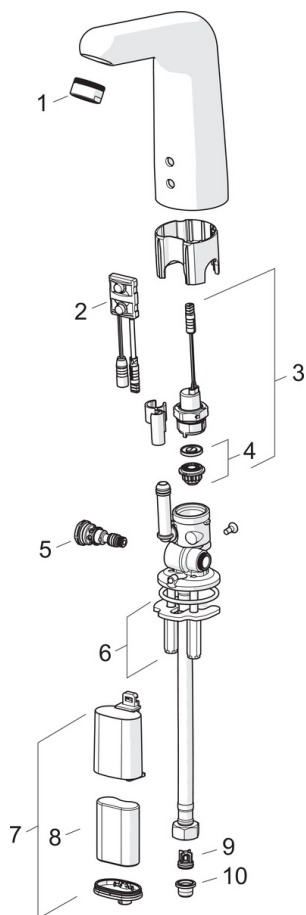
### Tyyppihyväksynät

KIWA SE	<b>1589</b>
UN38.3	<b>BP 0001-3</b>





## Varaosat



### SP5552F

Nimi	Koodi	LVI
01 Poresuutin, M24x1 HC-STD, 6 l/min, Laminar	602670V	6510205
02 Sensori, 6/9/12 V Bluetooth	1001424V	6420643
03 Magneettiventtiili	199206V	6422171
04 Kalvon tukirengas	199205V	6422170
05 Lämmönsäädin	199201V	6421116
06 Kiristyslevyt muttereilla	158697	6420358
07 Paristokotelo	199438V	6422190
08 Litiumparisto, 2CR5 6 V	198330	6422030
09 Yksisuuntaventtiili	601077V	6420577
10 Roskasiivilät	199257/2	6420722