



XL berøringsfri servantkran til forblandet eller kaldt vann utviklet spesielt for helse sektoren. Autofokus sensor med Bluetooth-tilkobling gjør det enkelt å overvåke og justere. Laminær vannstrøm (6 l / min). Kranen er utstyrt med et smussfilter og en spesiell fleksibel tilkoblingsslange med integrert tilbakeslagsventil. Batteridrift 6 V.

- HealthCare
- Berøringsfri, Batteridrevet, Bluetooth®
- Benkemontert
- Forkrommet
- Fast tut
- Laminær strålesamler uten innblanding av luft
- Smussfilter, Tilbakeslagsventil
- Infrarød autofokus sensor, Magnetventil, Indikator for lav spenning
- Fleksible slanger, Et innløpsrør for kaldt eller forblandet vann, Special overflate for hygieniske krav
- DZR messing, Justerbare program innstillinger (bluetooth), Vannrør uten nikkel, Lavt blyinnhold <0.3 %

Teknisk data

Flow attributter

Vannmengde ved 300 kPa (med vannmengdebegrenser)	0.1 l/s
Trykktap (0.1 l/s)	200 kPa

Tekniske egenskaper

Varmtvannsforsyning	max. +70°C
Arbeidstrykk	100 - 1000 kPa
Tilkoblingsstørrelse	G3/8
Projeksjon	136 mm

Program innstillinger

Etterrenningstid	3 s (1-20 s)
Automatisk spyling	off (off/1-120 h)
Automatisk spyling periode	30 s (1-1800 s)
Funksjonstid	2 min (1 - 1800 s)

Elektroniske attributter

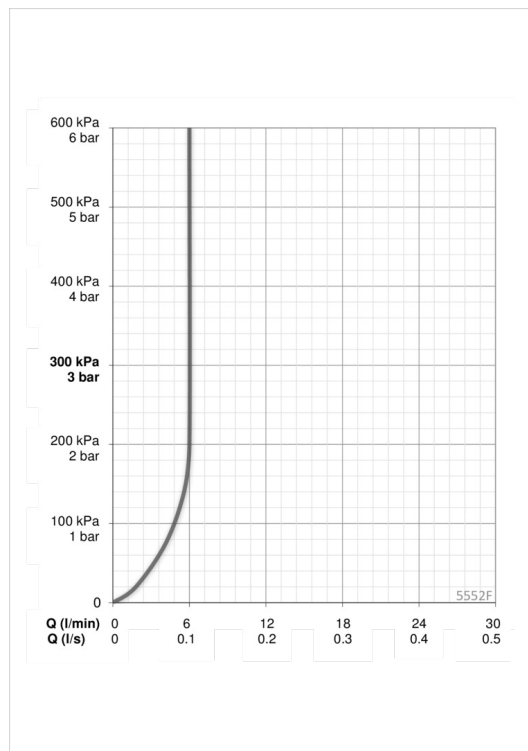
Batteri	Lithium 2CR5 6 V
Bluetooth version	4.x

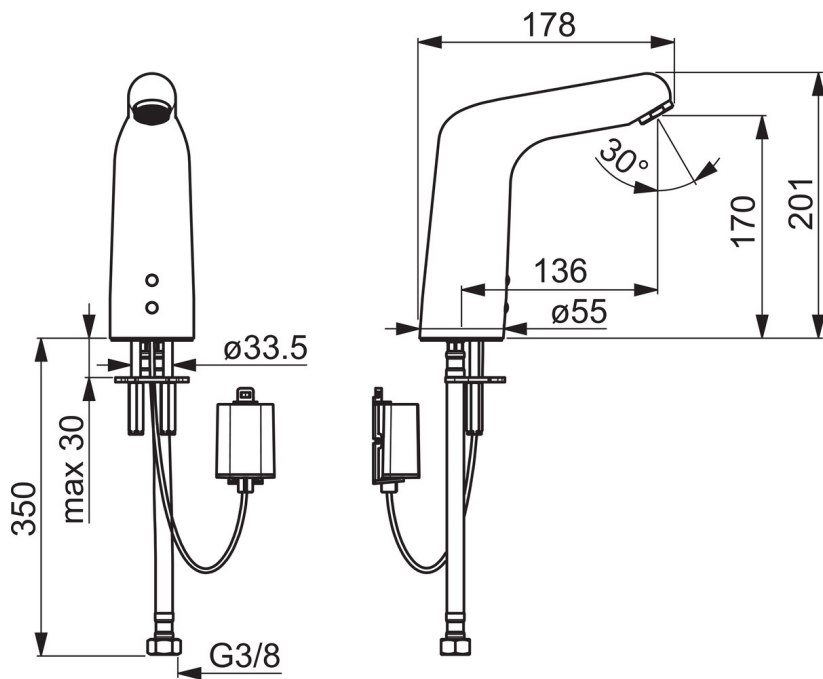
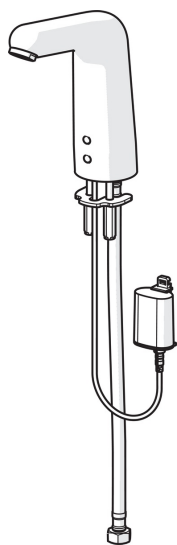
Bestemmelser

EMC Directive	C E 2014/53/EU
EN Standard	EN 15091
Støyklasse	I (ISO 3822) Oras lab.
Tetthetsklasse	IP 55

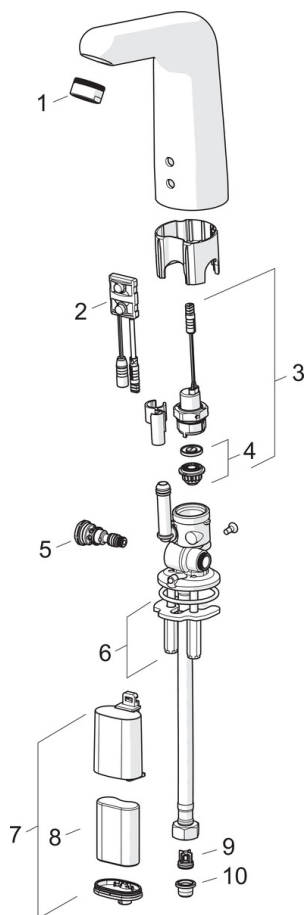
Typegodkjennelse

KIWA SE	1589
UN38.3	BP 0001-3





Reserve deler



SP5552F

Navn	Kode	NRF
01 Strålesamler, M24x1 HC-STD, 6 l/min, Laminar	602670V	4205227
02 Sensor, 6/9/12 V Bluetooth	1001424V	4205256
03 Magnetventil, komplett	199206V	4204494
04 Membran m/støttering	199205V	4204493
05 Temperaturreguleringsdel	199201V	4204407
06 Kranfeste, komplett	158697	4204524
07 Batteriboks komplett	199438V	4204449
08 Lithium batteri, 2CR5 6 V	198330	4204804
09 Tilbakeslagsventil	601077V	4205165
10 Smussfilter	199257/2	4204497