

EAN: 6414150091292  
[static.oras.com/5660](http://static.oras.com/5660)



Thermostatic shower faucet with ergonomic flow handles. Temperature handle equipped with safety stop at 38°C. Volume handle with EcoFlow control. The faucet is equipped with cover plates (triple sealed) and thermal disinfection. The faucet includes litter filters and non-return valves.

- Shower
- HealthCare
- Termostatinis
- Montuojamas sienoje
- Chromas
- Temperatūros valdymo rankenėlė, Srovės reguliavimo rankenėlė, Eco – vandens taupymo funkcija
- Minimalus šilumos laidumas maišytuvo paviršiuje
- Keraminis ventilis, Termostatinė valdančioji kasetė, Atbulinis filtro vožtuvas (-ai), Filtras (-ai)
- Tiesioji jungtis (-ys), Dekoratyvinis dangtelis (-iai), Trigubo sandarumo dangtelis
- DZR žalvario korpusas, Vandens kanalų danga be nikelio, TERMO dezinfekavimas DVGW W 551
- WithoutCouplings
- Safety lock against scalding 38°C (36°-44°)

## Techniniai duomenys

### Srauto duomenys

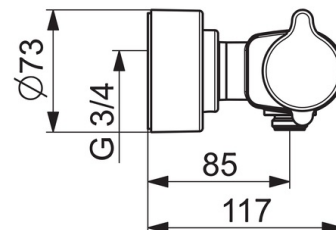
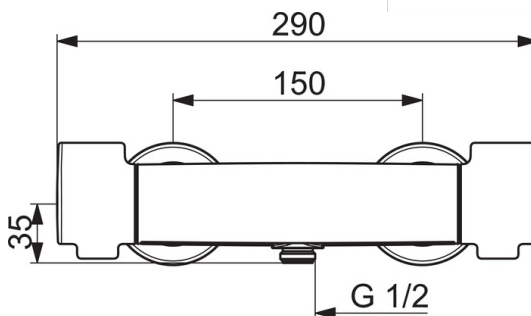
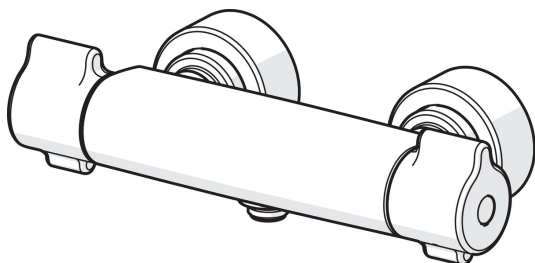
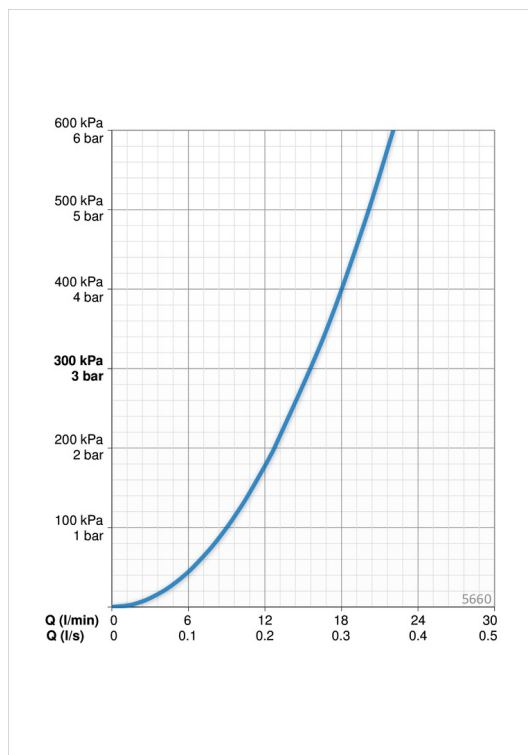
Srovės stiprumas prie 300 kPa **0.26 l/s**

### Techninės ypatybės

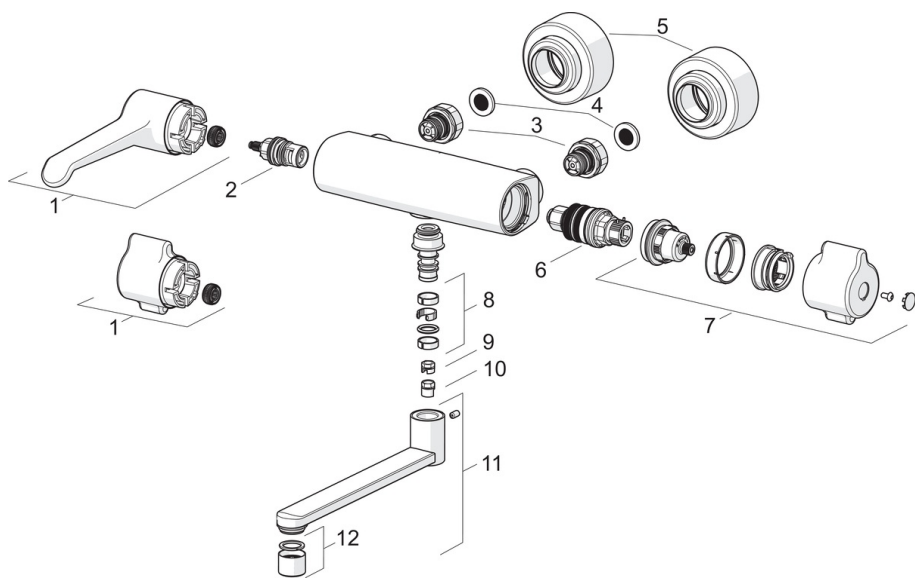
Vandens temperatūra **max. +80°C**  
 Darbinis spaudimas **100 - 1000 kPa**  
 Pajungimo dydis **G3/4**  
 Montavimo plotis **CC150± 3 mm**  
 Medžiaga **Žalvaris**

### Reguliavimai

EN standartas **EN 1111**  
 Triukšmo klasė **I (ISO 3822)**  
 Triukšmo klasė 0.2 l/s **I (ISO 3822)**



## Atsarginės dalys



### SP5663

	Pavadinimas	Kodas
01	Srovės reguliavimo rankenėlė, L=150 mm	1004311V
01	Srovės reguliavimo rankenėlė	1006423V
02	Darbinis ventilis	109898
03	Derinti	602438/2
04	Filtras-tarpinė, G3/4, DN20	178375V
05	Dangtelis	1006473V
06	Termostatas	178780V
07	Temperatūros rankenėlė	1006058V
08	Snapo tarpinės	602707V
09	Ribotuvai, 120°	602499V
10	Snapo posūkio ribotuvai, 60°/0°	159667V
11	Snapas, L=200	1001457V
12	Aeratorius, M22x1 PL HC STD A Laminar	1003610V