



- Ravi- ja hoolekandeaustused
- Termostaatsegisti, Kontaktivaba, Bluetooth®, Patareitoide
- Seinapealne paigaldus
- Kroom
- Temperatuuriseadekahv
- Väliskorpus ei kuumene kasutamisel
- Termostaat automaatseks temperatuuri seadmiseks, Tagasilöögiklapid, Prügipüüdur(id)
- Autofookusega infrapunasensor, Magnetventiil, Patarei tühjenemise indikaator
- Eksentriklüides(ed), Peiteäärikud, Sulgventiilid, Summutid, Kolmekordselt tihendatud peiteäärikud
- Tsingikaokindel messing, Niklivabad veekanalid, Termiliselt desinfitseeritav vastavalt DVGW W 551, Oras App'iga muudetavad tarkvara seadistused
- Safety lock against scalding 38°C (36°-44°)

Tehnilised andmed

Vooluhulk

Vooluhulk 300 kPa **0.2 l/s**

Tehnilised omadused

Kuum vesi **max. +70°C**
 Kasutusurve **100 - 1000 kPa**
 Ühenduse mõõt **G1/2**
 Paigalduslaius **CC150± 10 mm**
 Materjal **Messing**

Tarkvaraseaded

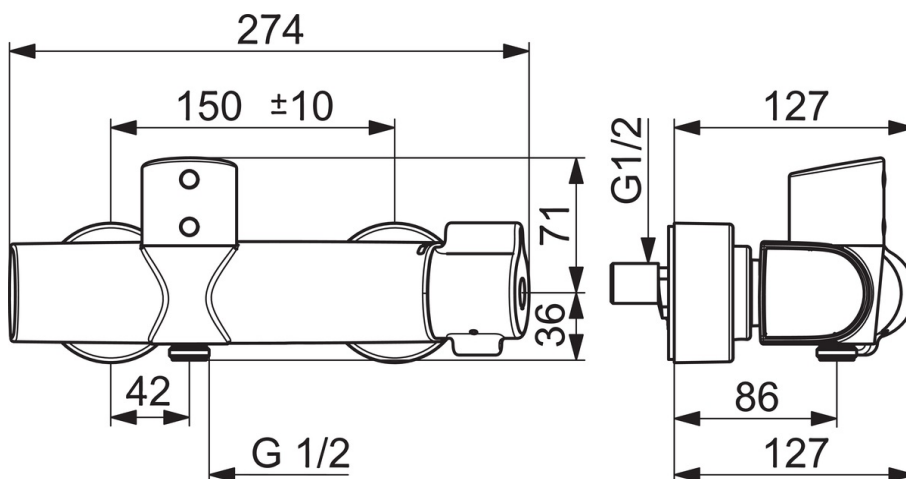
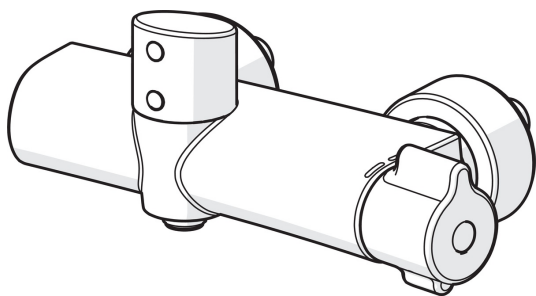
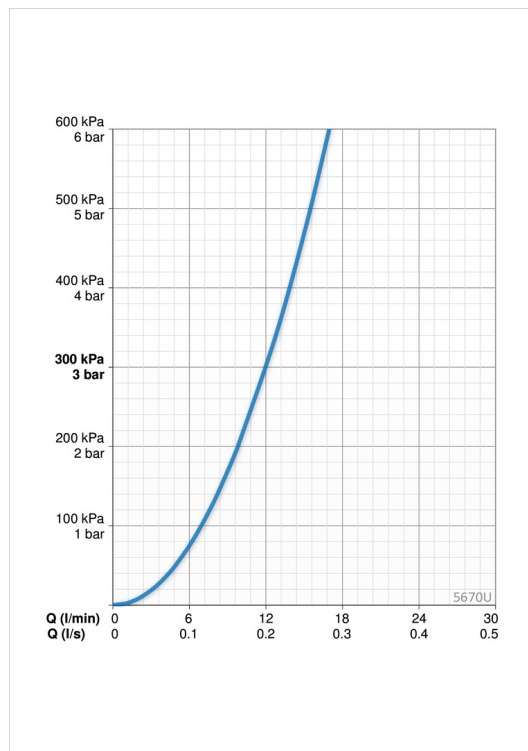
Järelvooluaja pikkus **5 s (1-20 s)**
 Automaatloputus **off (off/1-120 h)**
 Automaatloputuse periood **30 s (1-1800 s)**
 Maksimaalne vee vooluaja pikkus **5 min (1 - 1800 s)**

Elektronika

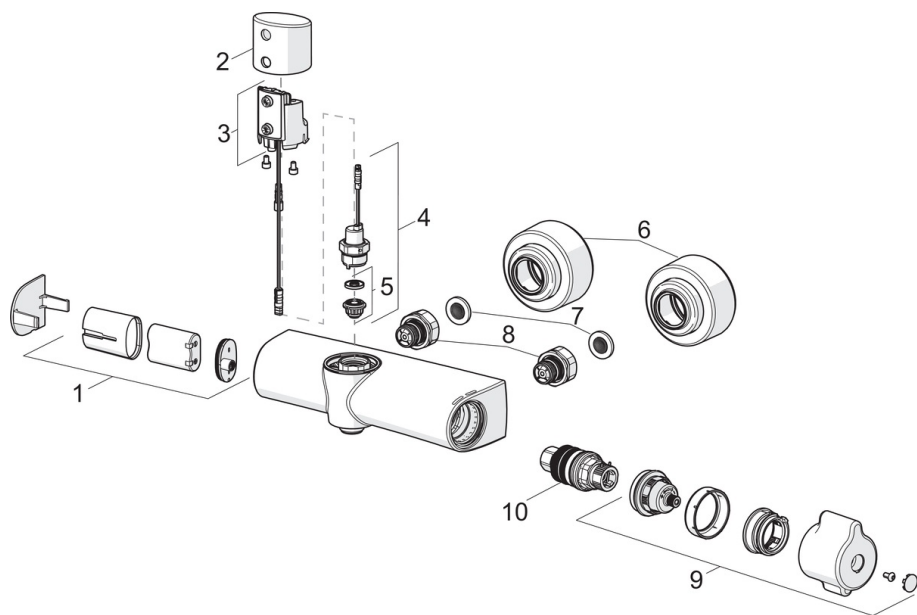
Patarei **Lithium 2CR5 6 V**
 Bluetooth version **4.x**

Määrused

EMC Direktiiv **C E 2014/53/EU**
 EN standard **EN 1111, EN 15091**
 Hääleklass **I (ISO 3822)**
 Hääleklass 0.2 l/s **I (ISO 3822)**
 Kaitseklass **IP 55**



Varuosad



SP5670U

	Nimetus	Kood
01	Patareikarbid kompl.	199438V
02	Sensoriaus laikiklis	1006102V
03	Sensor, 6/9/12 V Bluetooth	1008025V
04	Magnetventiil, 3 V	1006792V
05	Membraan koos tugialusega	199240V
06	Peiteäärik	1006473V
07	Prükipüüdurid, G3/4, DN20	178375V
08	Ühendada	602438/2
09	Temperatuuriseadekahv	1006058V
10	Termostaat/seadeosa	178780V