

EAN: 6414150091308
static.oras.com/5760



Thermostatic shower faucet with ergonomic drop shape handles. Temperature handle equipped with safety stop at 38°C. Volume handle with EcoFlow control. The faucet is equipped with cover plates (triple sealed). The faucet includes litter filters and non-return valves.

- Shower
- HealthCare
- Termostata
- Sienas montāža
- Hroms
- Temperatūras kontroles rokturis, Plūsmas kontroles rokturis, Eco - ūdens taupīšanas funkcija
- Pretaplaucēšanās aizsardzība pie 38°C
- Keramiskais ventilis, Termostata kasete automātiskai temperatūras kontrolei, Pretvārsts (-i), Dubļu filtrs (-i)
- Tiešs savienojums (-i), Rozete (-s), Trīskārši noslēgtas dekoratīvās rozetes
- DZR misiņš
- WithoutCouplings
- Retrofit safety lock against scalding. Limiter adjustable between 38°-42°C during mounting.

Tehniskie dati

Plūsma

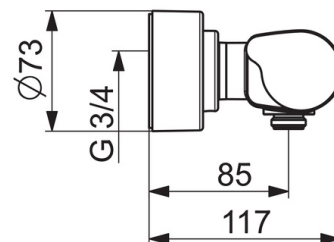
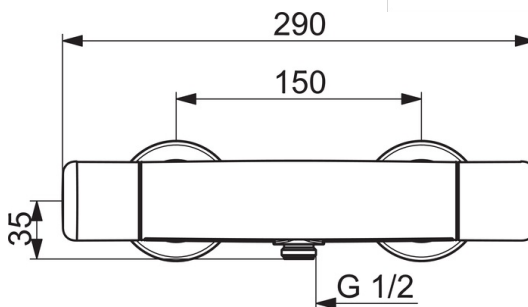
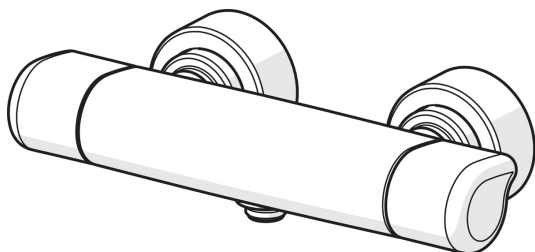
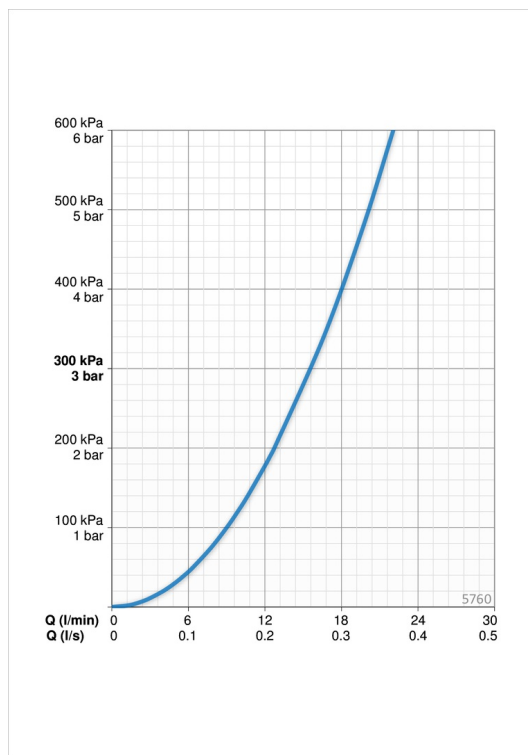
Ūdens plūsma pie 300 kPa **0.26 l/s**

Tehniskās īpašības

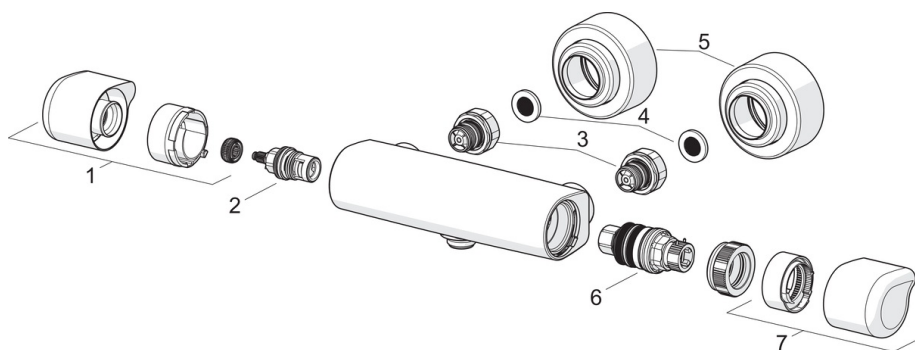
Karstā ūdens piegāde **max. +80°C**
 Darba spiediens **100 - 1000 kPa**
 Savienojuma izmērs **G3/4**
 Iekārtas platums **CC150± 3 mm**
 Materiāls **Misiņš**

Noteikumi

EN Standarts **EN 1111**
 Trokšņu klase **I (ISO 3822)**
 Trokšņu klase 0.2 l/s **I (ISO 3822)**



Rezerves daļas



SP5760

	Nosaukums	Kods
01	Plūsmas kontroles rokturis	1006422V
02	Ventiļa mehānisms	109898
03	Apvienot	602438/2
04	Dubļu filtrs ar blīvi, G3/4, DN20	178375V
05	Rozete	1006473V
06	Termostata kasete	178780V
07	Temperatūras kontroles rokturis	1005875V