



Thermostatic shower faucet with ergonomic drop shape handles. Temperature handle equipped with safety stop at 38°C. Volume handle with EcoFlow control. The faucet is equipped with cover plates (triple sealed). The faucet includes litter filters and non-return valves.

- Решения для душа
- Медицинские учреждения
- Термостатический
- Настенный монтаж
- Хром
- Ручка регулировки температуры, Ручка регулировки расхода, Эко-ограничитель расхода воды
- Защита от ожогов на 38°C
- Керамическая кран-букса, Термостатический картридж, Обратный клапан, Грязевой фильтр
- Прямое подключение, Отражатели, Тройное уплотнение отражателей
- Корпус из DZR латуни
- WithoutCouplings
- Retrofit safety lock against scalding. Limiter adjustable between 38°-42°C during mounting.

## ТЕХНИЧЕСКИЕ ДАННЫЕ

### Параметры расхода воды

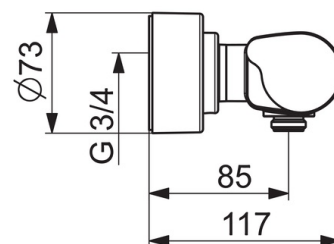
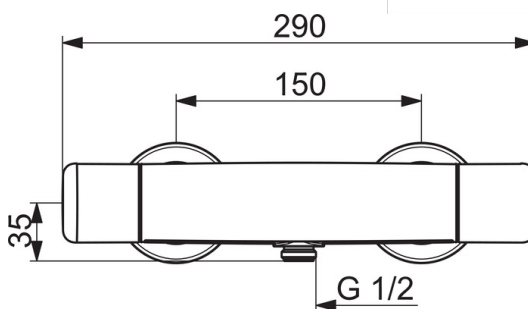
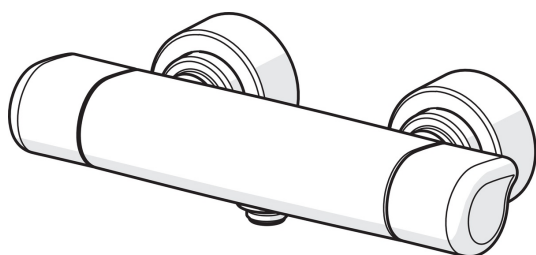
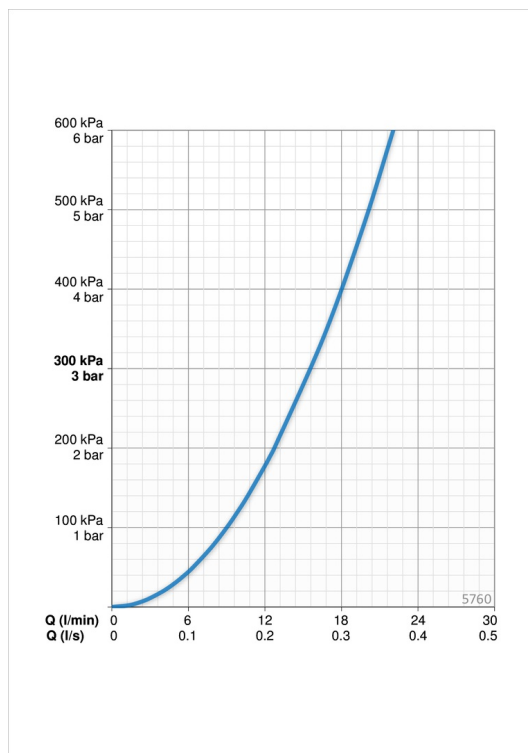
Расход воды при 300 кПа **0.26 l/s**

### Технические характеристики

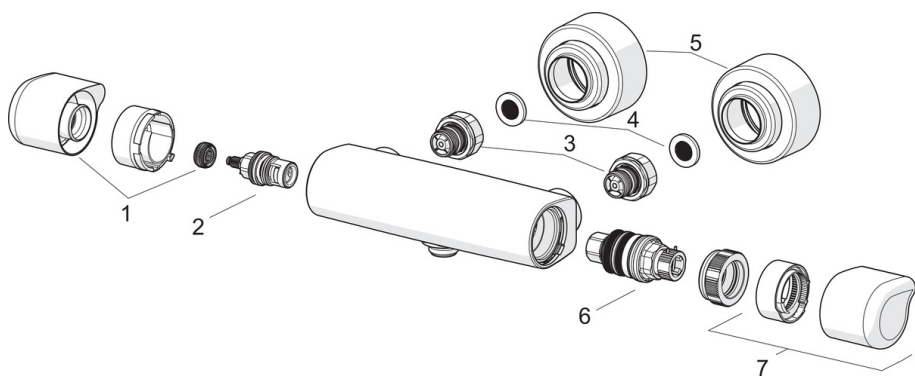
Подключение горячей воды **max. +80°C**  
 Рабочее давление **100 - 1000 kPa**  
 Установочные размеры **G3/4**  
 Установочная ширина **CC150± 3 mm**  
 Материал **Латунь**

### Regulations

Стандарт EN **EN 1111**  
 Уровень шума **I (ISO 3822)**  
 Уровень шума при 0.2 l/s **I (ISO 3822)**



## Запасные части



### SP5760

	Название	Код
01	Ручка регулировки расхода	1006422V
02	Управляющий клапан	109898
03	Объединить	602438/2
04	Водный фильтр с уплотнением, G3/4, DN20	178375V
05	Розетка	1006473V
06	Термостат/ узел регулировки	178780V
07	Ручка регулировки температуры	1005875V