



Termostatblandare för dusch 150cc. Temperaturvred (RH) med säkerhetsspärr vid 38°C, volymvred (RH) med kontroll för Ecoflöde, keramisk överdel. Blandaren är utrustad med backventiler och smutsfilter, samt THERMO COOL-funktion som höjer säkerheten genom att säkerhetsställa att blandarens hölje förblir svalt. Trestegstättade manschetter (för dold rördragnig) medföljer. För 40cc montage använd Oras 204150, rsk 8187216.

- Duschlösningar
- Vård & omsorg
- Termostatblandare
- Vägghöglad
- Krom
- Temperaturvred, Flödesvred, Eco funktion för vattenflöde
- Säkerhetsspärr mot skällning vid 38°C
- Keramisk kranöverdel för flödeskontroll, Termostat kassett för automatisk temperaturkontroll, Backventil(er), Smutsfilter
- Direkt anslutning, Täckplatta(-or), Trestegstättad platta
- Blandarkroppen är tillverkad i avzinkningshärdig mässing
- WithoutCouplings
- 150cc

Teknisk data

Flödesegenskaper

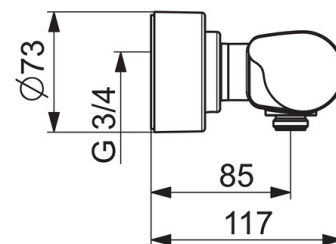
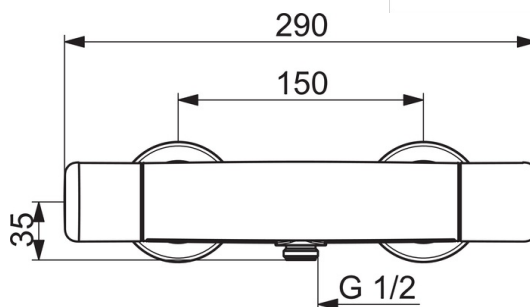
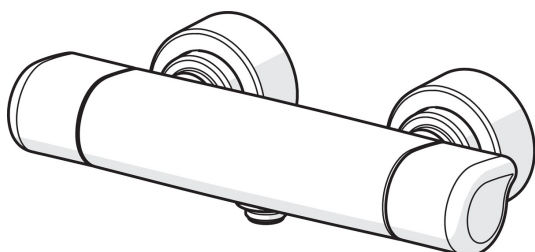
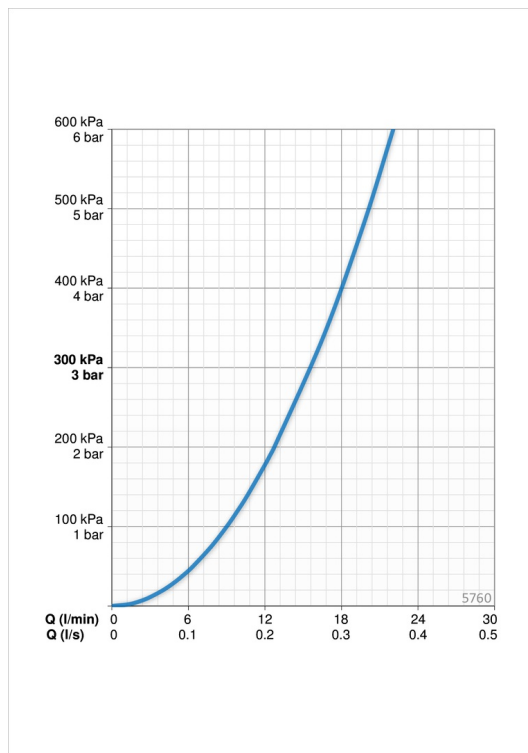
Flöde vid 300 kPa **0.26 l/s**

Tekniska egenskaper

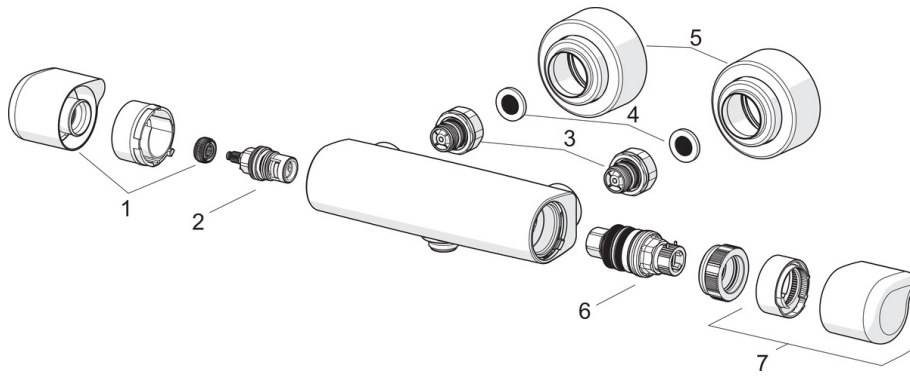
Varmvattenanslutning **max. +80°C**
 Arbetstryck **100 - 1000 kPa**
 Anslutning, mått **G3/4**
 Installationsmått **CC150± 3 mm**
 Material **brass**

Bestämmelser

EN standard **EN 1111**
 Ljudklass **I (ISO 3822)**
 Ljudklass 0.2 l/s **I (ISO 3822)**



Reservdelar



SP5760

| Namn | Kod | RSK |
|----------------------------|----------|---------|
| 01 Flödesratt | 1006422V | 8443269 |
| 02 Kranöverdel | 109898 | 8347542 |
| 03 Anslutning | 602438/2 | |
| 04 Smutsfilter, G3/4, DN20 | 178375V | 8443264 |
| 05 Täckfläns | 1006473V | |
| 06 Termostat/reglerkassett | 178780V | 8592310 |
| 07 Temperaturratt | 1005875V | 8443271 |