



Oras Care -suihkuhana juoksuputkella. Termostaattihan ergonomiset, pisanmuotoiset kahvat helpottavat käyttöä kaikissa tilanteissa. EcoFlow -virtaamasäädin. Hanassa on roskasihdit ja yksisuuntaventtiilit.

- Suihkuratkaisut
- Health & Care
- Termostaattinen
- Seinäasennus
- Kromi
- Kiinteä juoksuputki
- Vakioporesuutin
- Lämmönsäätökahva, Määränsäätökahva, Ekotoiminto
- Käännettävä vaihdin, Integroitu määränsäätökahvaan
- Turvanuppi 38°C:n kohdalla
- Suorakytkentä yhdistäjiin
- Retrofit safety lock against scalding. Limiter adjustable between 38°-42°C during mounting.

### Tekniset tiedot

#### Virtaamatiedot

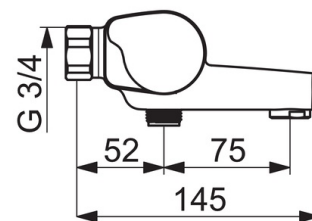
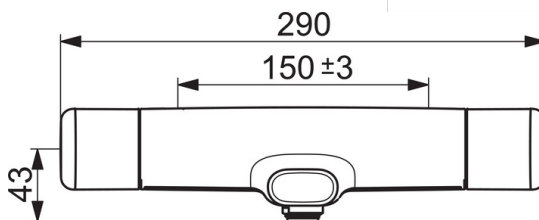
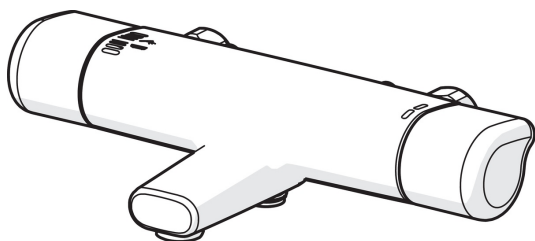
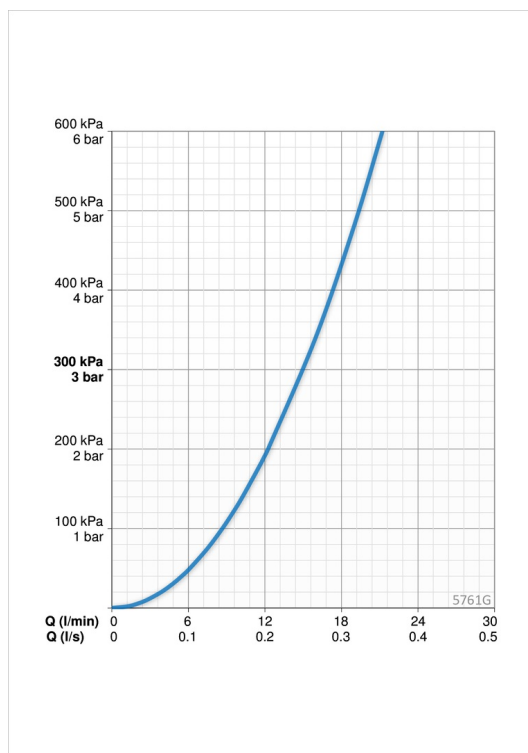
Virtaama 300 kPa **0.25 l/s**

#### Tekniset ominaisuudet

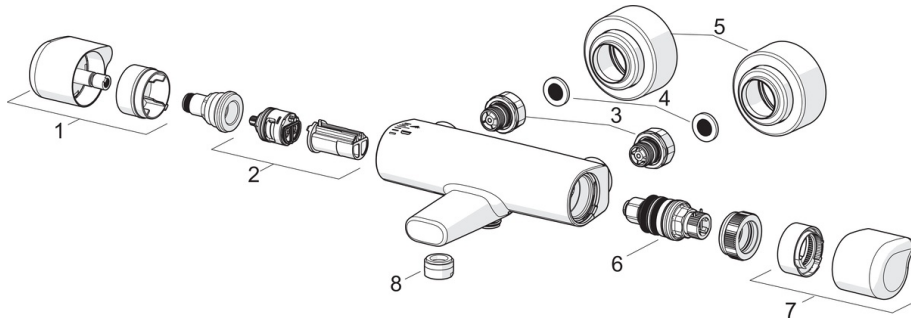
Lämmin vesi **max. +80°C**  
 Käyttöpaine **100 - 1000 kPa**  
 Liitäntäkoko **G3/4**  
 Asennusleveys **CC150± 3 mm**  
 Materiaali **Messinki**

#### Määräykset

EN standardi **EN 1111**  
 Ääniluokka **I (ISO 3822)**



## Varaosat



### SP5762G

	Nimi	Koodi	LVI
01	Määränsäätökahva	1006584V	6420687
02	Vaihdin/Säätöosa	601278V	6510096
03	Yhdistäjä	602438/2	6420710
04	Sihtitiiviste, G3/4, DN20	178375V	6422179
05	Peitelaippa	1006473V	6420686
06	Termostaattinen säätöosa	178780V	6421004
07	Lämmönsäätökahva	1005875V	6420681
08	Poresuutin, M24x1 uk	600654V	6420619