



Oras Care -suihkuhana. Termostaattihan Ergonometriset, pisaranmuotoiset kahvat helpottavat käyttöä kaikissa tilanteissa. EcoFlow -virtaamasäädin. Hanassa on roskasihdit ja yksisuuntaventtiilit.

- Suihkuratkaisut
- Health & Care
- Termostaattinen
- Seinäasennus
- Kromi
- Lämmönsäätökahva, Määränsäätökahva, Ekotoiminto
- Turvanuppi 38°C:n kohdalla
- Keraaminen käyttöventtiili virtaamansäädölle, Termostaattinen säätöosa, Yksisuuntaventtiilit, Roskasiivilät
- Suorakytkentä yhdistäjiin

Tekniset tiedot

Virtaamatiedot

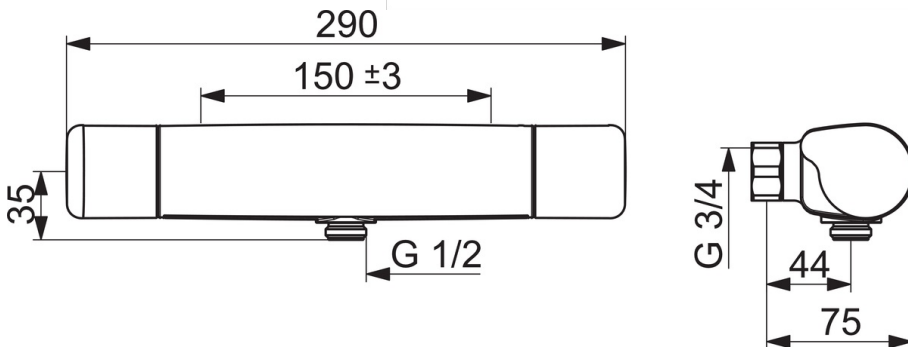
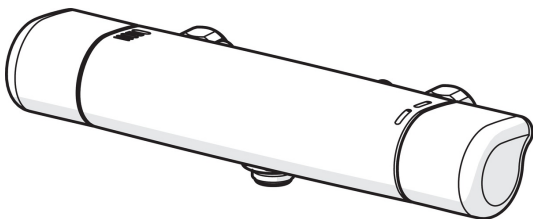
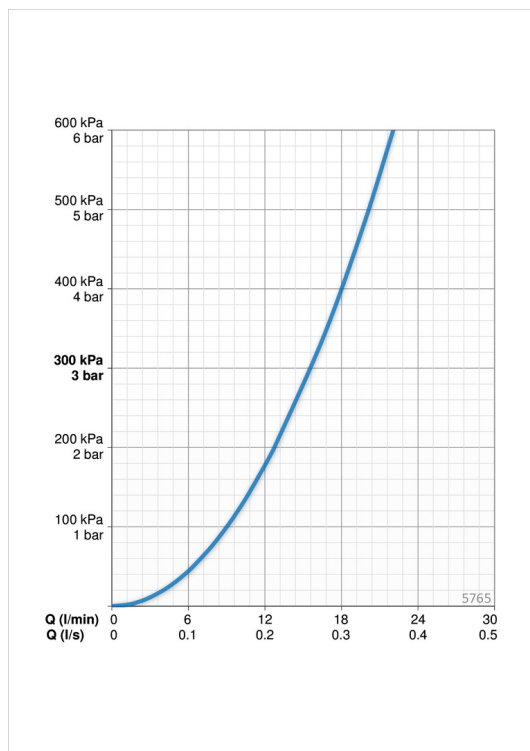
Virtaama 300 kPa **0.26 l/s**

Tekniset ominaisuudet

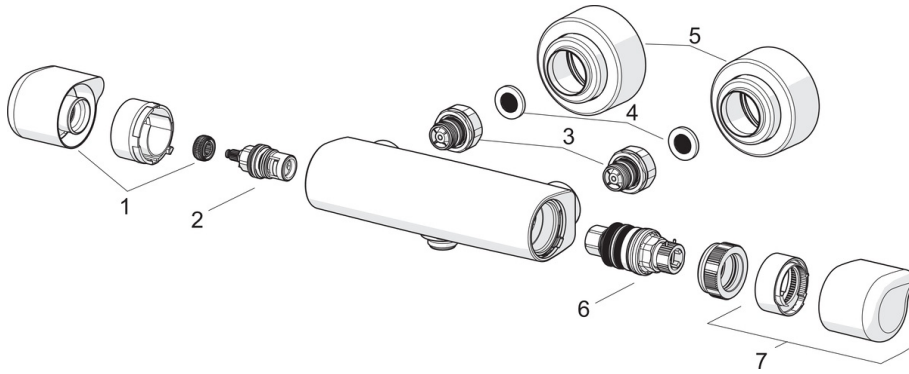
Lämmin vesi **max. +80°C**
 Käyttöpaine **100 - 1000 kPa**
 Liitäntäkoko **G3/4**
 Asennusleveys **CC150± 3 mm**
 Materiaali **Messinki**

Määräykset

EN standardi **EN 1111**
 Ääniluokka **I (ISO 3822)**
 Ääniluokka 0.2 l/s **I (ISO 3822)**



Varaosat



SP5760

	Nimi	Koodi	LVI
01	Määränsäätökahva	1006422V	6420684
02	Käyttöventtiili	109898	6421506
03	Yhdistäjä	602438/2	6420710
04	Sihttiviste, G3/4, DN20	178375V	6422179
05	Peitelaiippa	1006473V	6420686
06	Termostaattinen säätöosa	178780V	6421004
07	Lämmönsäätökahva	1005875V	6420681