

EAN: 6414150047251

RSK: 8347959

www.oras.com/se/products/oras/product/5930F

Ettgrepps köksblandare med utdragbar pip. Pipers svängradie 60° eller 110°.

F = Flexibel anslutning.

Utgår kvartal 3, 2019.

- Kök
- Ettgreppsblandare
- Bänkmonterad
- Krom
- Svängbar utloppspip, Utdragbar utloppspip
- Ettgreppsblandare, Symboler för Varmt/Kallt
- Möjlighet till spärr för begränsning av temperatur och flöde
- Backventil(er), ø 40 mm keramisk kassett för flödes- och temperaturkontroll
- Flexibel anslutning



Teknisk data

Flödesegenskaper

Flöde vid 300 kPa	0.19 l/s
Tryckfall vid flöde (0.2 l/s)	330 kPa

Tekniska egenskaper

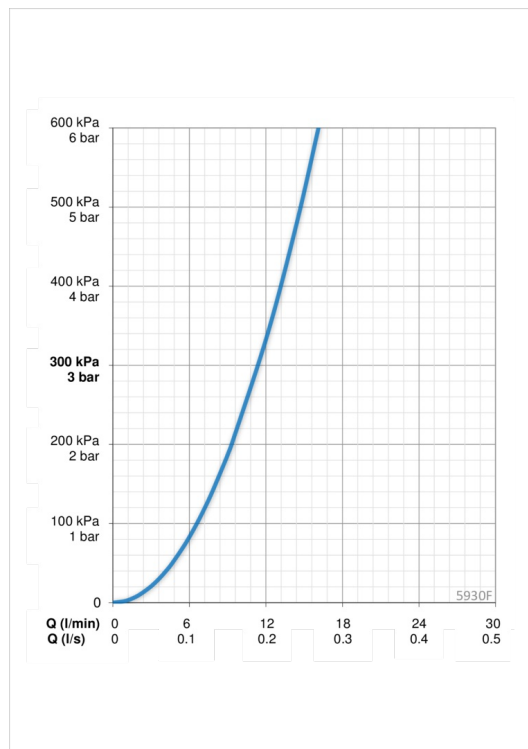
Varmvattenanslutning	max. +80°C
Arbetsstryck	50 - 1000 kPa
Anslutning, mått	G3/8
Projection	250-750 mm
Material	brass

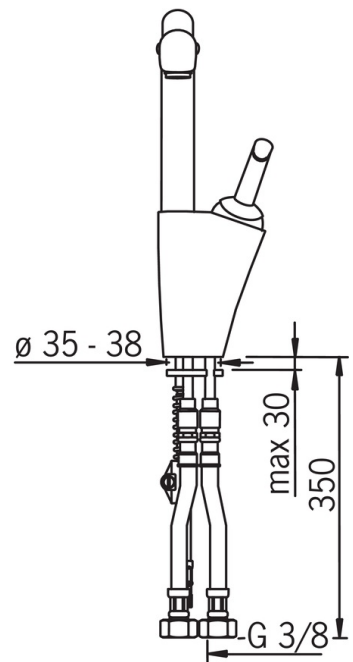
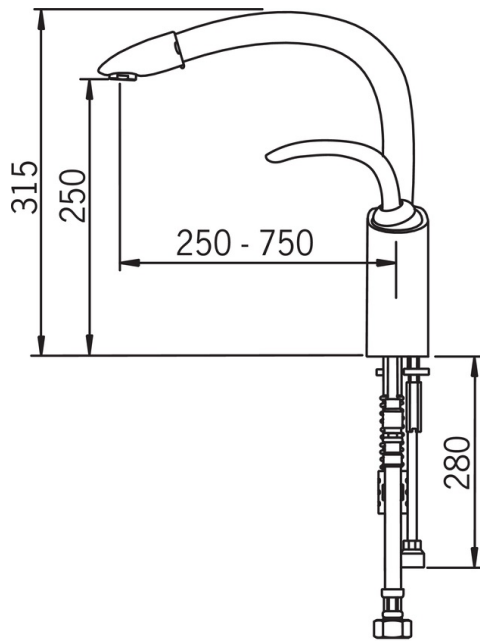
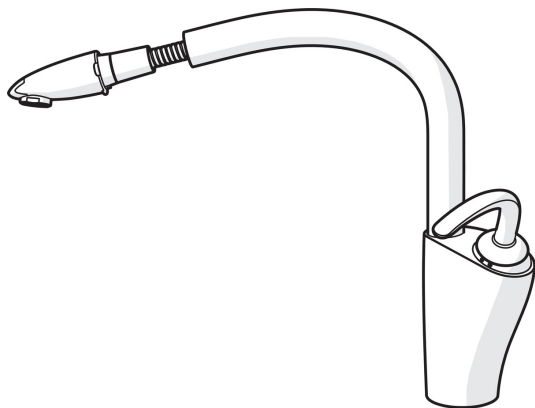
Bestämmelser

EN standard	EN 817
Ljudklass	I (ISO 3822)

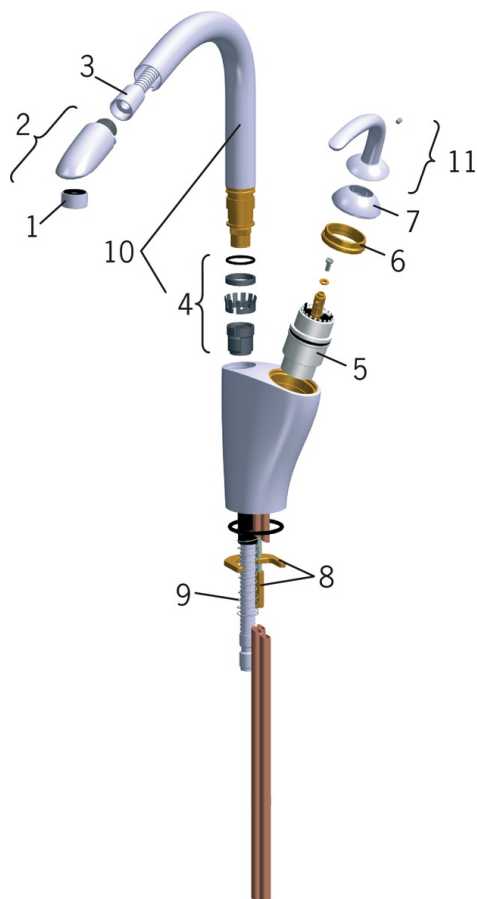
Typgodkännanden

STF certifikat	STF VTT-RTH-00098-11
----------------	-----------------------------





Reservdelar



SP5930

	Namn	Kod	RSK
01	Strålsamlare, M24x1 Satin	232210V-60	
01	Strålsamlare, M24x1 STD HC B	232210	8242095
02	Utdragbar pip	159640V	
02	Utdragbar pip Satin	159640V-60	
03	Duschslang, L=1500	600533V	8347895
04	Lagerserie för utloppspip	159647V	
05	Reglerinsats	158890	8347507
06	Fästmutter	158726	8347501
07	Skyddskåpa Satin	859103V-60	
07	Skyddskåpa	859103V	8347857
08	Fixeringsplatta med mutter	159607V	8347839
09	Fjäder till utdragbar utloppspip	159648V	
10	Utloppspip Satin	159693V-60	
10	Utloppspip	159693V	
11	Spak	159639V	