

EAN: 6414150047268

[www.oras.com/lv/products/oras/product/5932F](http://www.oras.com/lv/products/oras/product/5932F)

Viensvirsas jaucējkrāns ar izvelkamu izteku un ventili mazgājamai mašīnai. Iztekas pagriezienu leņķi var iestatīt 60° (rūpnīcas iestatījums) vai 110°. Ar iebūvēta ierobežotāja mehānismu var regulēt maksimālo ūdens plūsmu un temperatūru.

F - ar lokaniem ūdens pievadiem

- Virtuvē
- Viensvirsas
- Virsmas montāža
- Hroms
- Grozāma izteka, Izvelkama izteka
- Ārējais mehāniskais slēgvārsts
- Viensvira / rokturis, Karstā / Aukstā ūdens apzīmējums
- Pretvārsts (-i), 40 mm keramikas kasete plūsmas un temperatūras regulēšanai



## Tehniskie dati

### Plūsma

Ūdens plūsma pie 300 kPa	<b>0.19 l/s</b>
Spiediena zudumi (0.2 l/s)	<b>330 kPa</b>

### Tehniskās īpašības

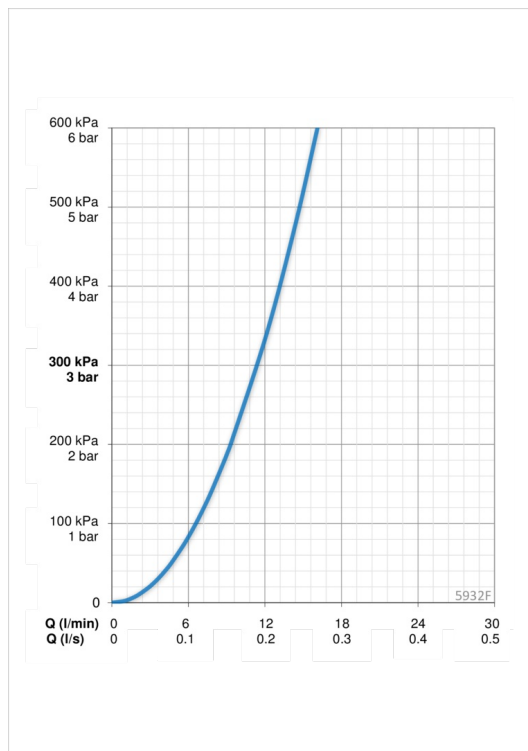
Karstā ūdens piegāde	<b>max. +80°C</b>
Darba spiediens	<b>50 - 1000 kPa</b>
Savienojuma izmērs	<b>G3/8</b>
Projekcija	<b>250-750 mm</b>
Materiāls	<b>brass</b>

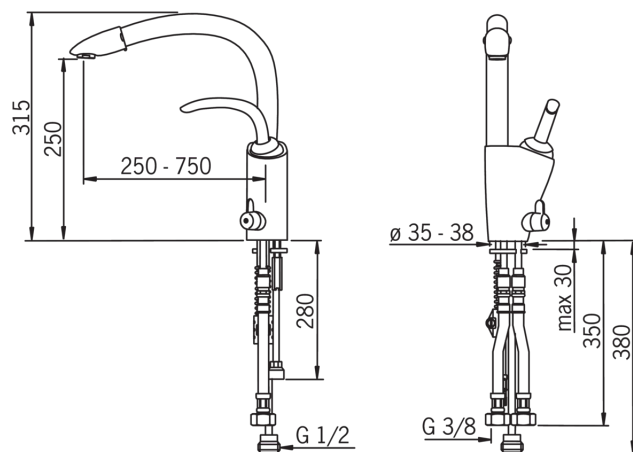
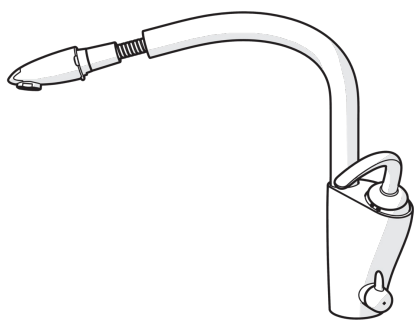
### Noteikumi

EN Standarts	<b>EN 817</b>
Trokšņu klase	<b>I (ISO 3822)</b>

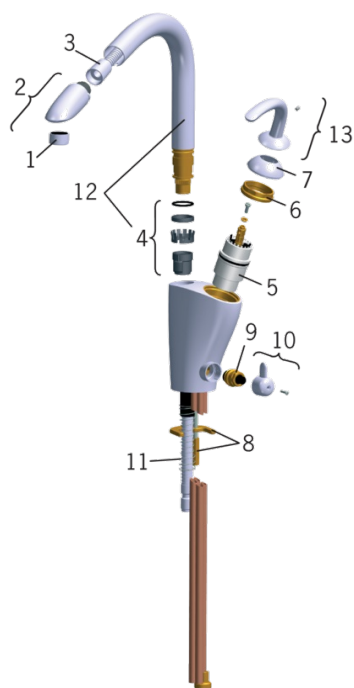
### Apstiprinājumu veidi

STF Sertifikāts	<b>STF VTT-RTH-00098-11</b>
-----------------	-----------------------------





## Rezerves daļas



### SP5932

Nosaukums	Kods
01 Aerators, M24x1 STD HC B	232210
01 Aerators, M24x1 Satīns	232210V-60
02 Izvelkama izteka Satīns	159640V-60
02 Izvelkama izteka	159640V
03 Šļūtene, L=1500	600533V
04 Iztekas atbalsta komplekts	159647V
05 Kasete	158890
06 Uzgrieznis	158726
07 Slēgbļodiņa Satīns	859103V-60
07 Slēgbļodiņa	859103V
08 Stiprinājuma plāksne ar uzgriežņiem	159607V
09 Ventīļa mehānisms	158203V
10 Mazgājamās mašīnas ventīļa rokturis	159643V
10 Mazgājamās mašīnas ventīļa rokturis Satīns	159643V-60
11 Atspere	159648V
12 Izteka	159693V
12 Izteka Satīns	159693V-60
13 Rokturis	159639V