

EAN: 6414150052538

www.oras.com/pl/products/oras/product/6050F



Kompaktowa, bezdotykowa bateria umywalkowa na wodę zmieszaną z wandaloodporną obudową, zasilana 6 V baterią litową. Posiada jedną rurką zasilającą wody zmieszanej i zimnej. Dzięki klasie bezpieczeństwa IP 67, bateria może być stosowana praktycznie we wszystkich warunkach.

Po zainstalowaniu bateria nie wymaga jakichkolwiek regulacji ponieważ wykorzystano w niej zaawansowaną technologię Autofocus Sensor. Sterowany impulsami zawór trzpienia gwarantuje długą żywotność baterii zasilającej.

Posiada: znak budowlany „B”, atest PZH, deklarację zgodności.

- Miejsca publiczne
- Bezdotykowa, Zasilana bateryjnie
- Montaż powierzchniowy
- Chrom
- HONEYCOMB® - ochrona przed osadzaniem się wapnia
- Filtr(y) siatkowy(e)
- Sensor z autofokusem, Zawór solenoidalny, Wskaźnik poziomu naładowania baterii
- Elastyczne wężyki

Dane techniczne

Cechy przepływowe

Natężenie przepływu przy 300 kPa (Z regulatorem przepływu) **0.08 l/s**

Właściwości techniczne

Woda ciepła zasilająca **max. +70°C**
Ciśnienie robocze **100 - 1000 kPa**

Ustawienia oprogramowania

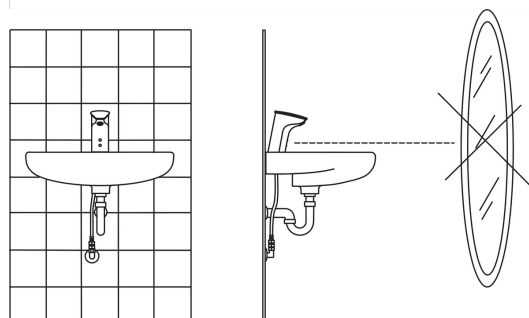
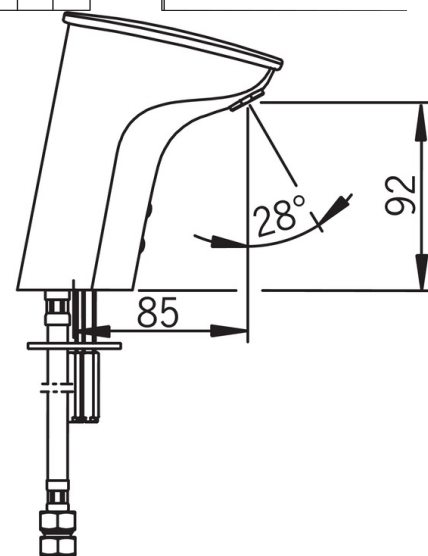
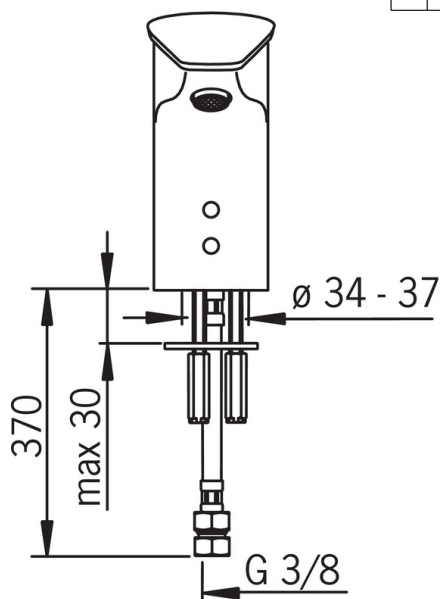
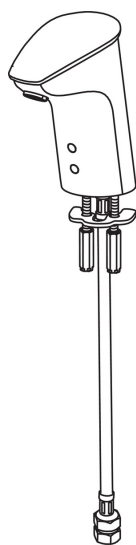
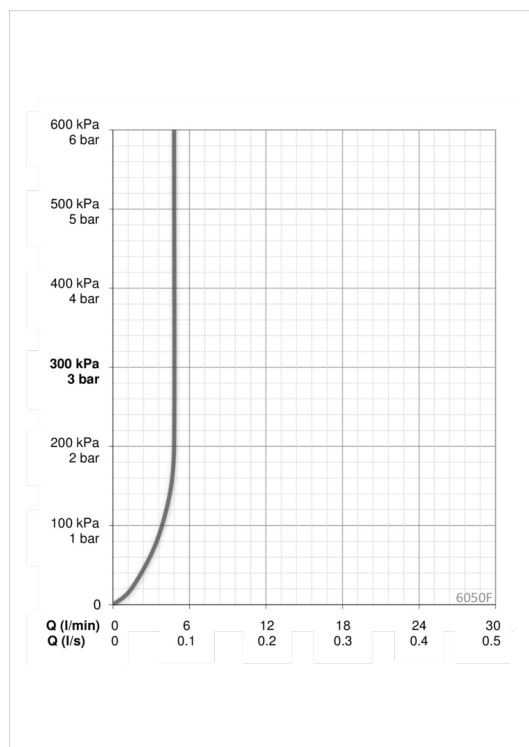
Opóźnienie zamknięcia **2 s ± 1 s**
Max czas przepływu **2 min**

Cechy elektroniczne

Bateria **Lithium 2CR5 6 V**

Przepisy prawne

EMC Dyrektywa **CE 2004/108/EY**
EN standard **EN 15091**
Klasa głośności **I (ISO 3822) Oras lab.**
Klasa bezpieczeństwa **IP 55**



Części zamienne



SP6050F

| | Nazwa | Kod |
|----|--|------------|
| 01 | Skrzynka elektryczna | 199438V |
| 02 | Bateria litowa, 2CR5 6 V | 198330 |
| 03 | Pierścień membrany | 199205V |
| 04 | Zawór solenoidalny | 199206V |
| 05 | Sensor, 6 V | 601302V |
| 06 | Aerator, M18x1 | 199702V |
| 07 | Filtry siatkowe | 199257/2 |
| 08 | Nakrętka mocująca z filtrem, G3/8-G3/8 | 600147V |