

EAN: 6414150052538

[www.oras.com/ua/products/oras/product/6050F](http://www.oras.com/ua/products/oras/product/6050F)



Компактний безконтактний змішувач для умивальника для попередньо змішаної або холодної води. Антивандальна конструкція. Працює від батарейки 6 В (батарейка всередині корпусу). Завдяки високому класу захисту (IP 67) змішувач підходить для використання майже у всіх умовах. Змішувач оснащений грязьовим фільтром.

Завдяки технології Oras Autofocus при встановленні змішувача не потрібно проводити настройку параметрів роботи. Імпульсний пілотний клапан забезпечує довготривалу роботу батарейки

F - з гнучкими трубками

- Громадські та напів громадські місця
- Безконтактні, Живлення від батарейки
- На підставці
- Хром
- HONEYCOMB® - покращений захист від вапна
- Грязьовий фільтр
- Інфрачервоний датчик автофокусування, Електромагнітний клапан з імпульсним керуванням, Індикатор низького заряду акумулятора
- з гнучкими трубками

## ТЕХНІЧНІ ДАНІ

### Параметри витрати води

Витрата води (300 кПа) (з обмежувачем витоку) **0.08 l/s**

### Технічні характеристики

Гаряча вода **max. +70°C**  
Робочий тиск **100 - 1000 кПа**

### Настроювання ПЗ

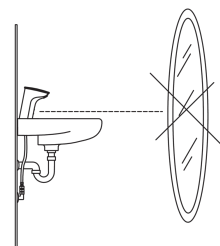
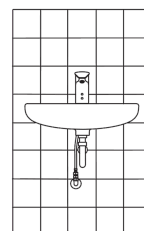
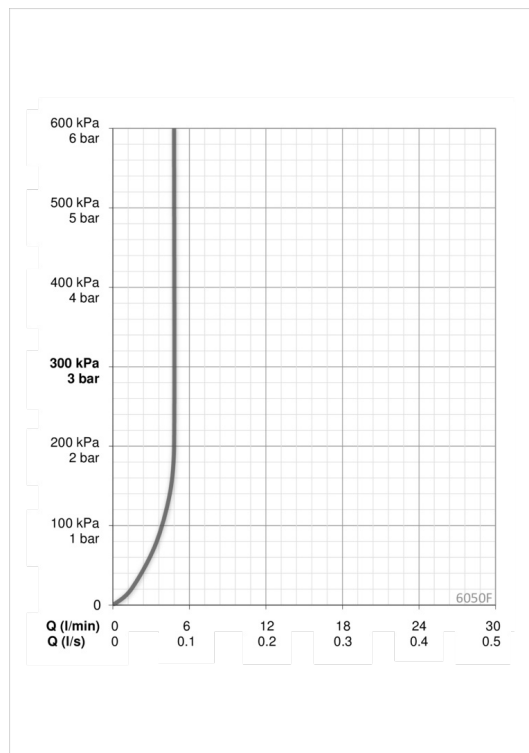
Тривалість кінцевого зливу **2 s ± 1 s**  
Максимальний час подачі води **2 min**

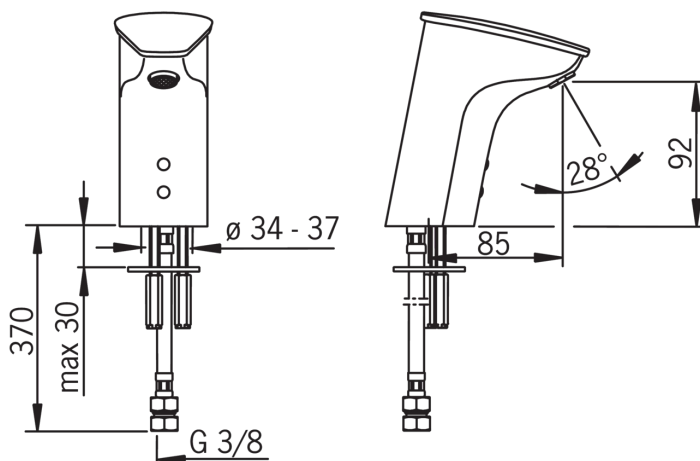
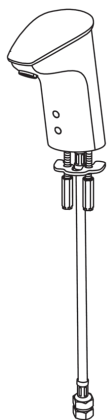
### Електронні параметри

Батарейка **Lithium 2CR5 6 V**

### Правила

Директива EMC **CE 2004/108/EY**  
EN стандарти **EN 15091**  
Рівень шуму **I (ISO 3822) Oras lab.**  
Клас захисту **IP 55**





## Запасні частини



### SP6050F

	Назва	Код
01	Футляр батарейки	199438V
02	Літієва батарейка, 2CR5 6 V	198330
03	Опорне кільце мембрани	199205V
04	Електромагнітний клапан	199206V
05	Сенсор, 6 V	601302V
06	Аератор, M18x1	199702V
07	Грязьові фільтри	199257/2
08	Ніпель з фільтром, G3/8-G3/8	600147V