

EAN: 6414150027222

www.oras.com/lt/products/oras/product/6100

Bekontaktis praustuvo maišytuvas sumaišytam vandeniui. Stacionarus 230V maitinimas. Sensorinis atstumas ir srovės tekėjimo trukmė po prausimosi reguliuojami sumontavus.

Maišytuvas taip pat gali būti su 3, 6 ar 9 m fotoakies jungtimi:

6100/3

6100/6

6100/9



- Viešosios erdvės
- Bekontaktis, Transformatorius
- Montuojamas stalviršyje
- Chromas
- Stacionarus vandens snapas, Vientisa korpuso konstrukcija
- HONEYCOMB® – patobulinta apsauga nuo kalkių
- Atbulinis filtro vožtuvas (-ai), Filtras (-ai)
- Infraraudonųjų spindulių sensorius, Maitinimo šaltinis
- Pajungimas šaltam ar sumaišytam vandeniui

Techniniai duomenys

Srauto duomenys

Srovės stiprumas prie 300 kPa (su srovės ribotuvu)	0.11 l/s
Spaudimo praradimas (0.1 l/s)	170 kPa

Techninės ypatybės

Vandens temperatūra	max. +70°C
Darbinis spaudimas	100 - 1000 kPa
Pajungimo dydis	G3/8
Projekcija	120 mm
Medžiaga	brass

Programinės įrangos nustatymai

Tekėjimo trukmė po prausimosi	1 s (0-255 s)
Maksimali srovės tekėjimo trukmė	2 min (1 - 255 s)

Elektroniniai parametrai

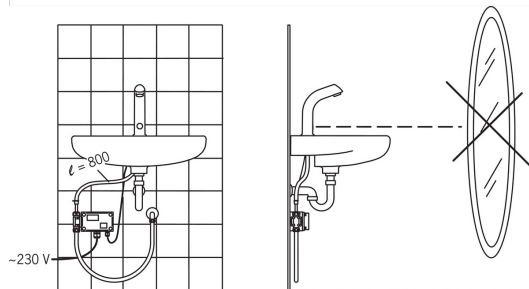
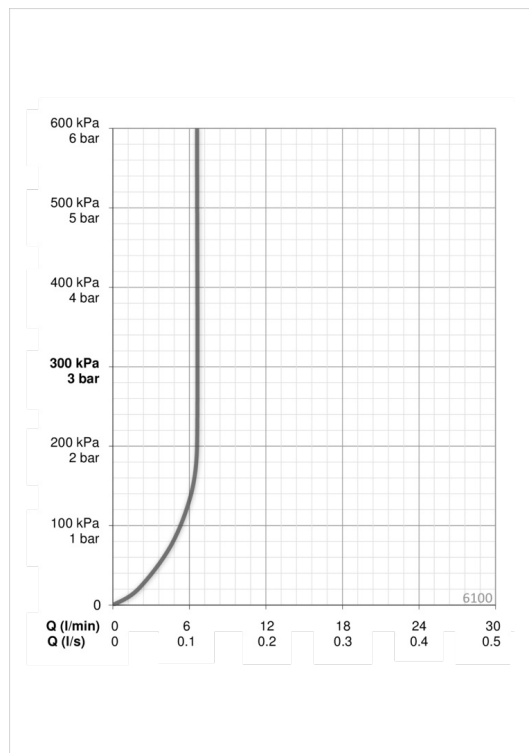
Maitinimo šaltinis	230 VAC
--------------------	----------------

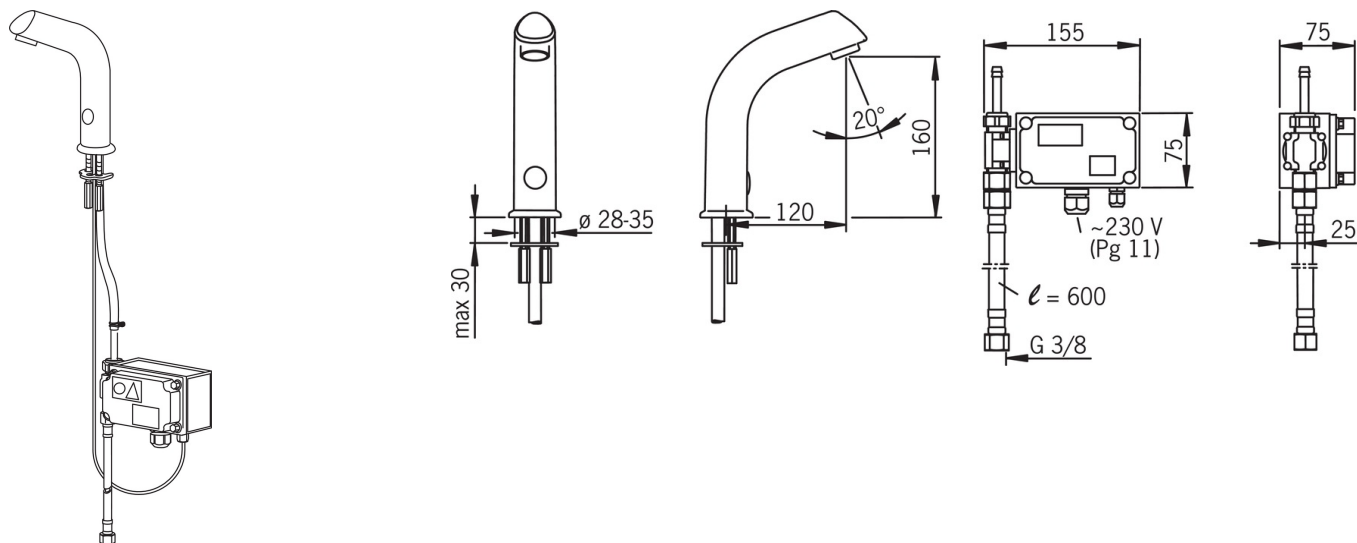
Reguliavimai

EMC Direktyva	CE 89/336/EEC
EN standartas	EN 15091
Triukšmo klasė	I (ISO 3822)
Saugumo klasė	IP 67

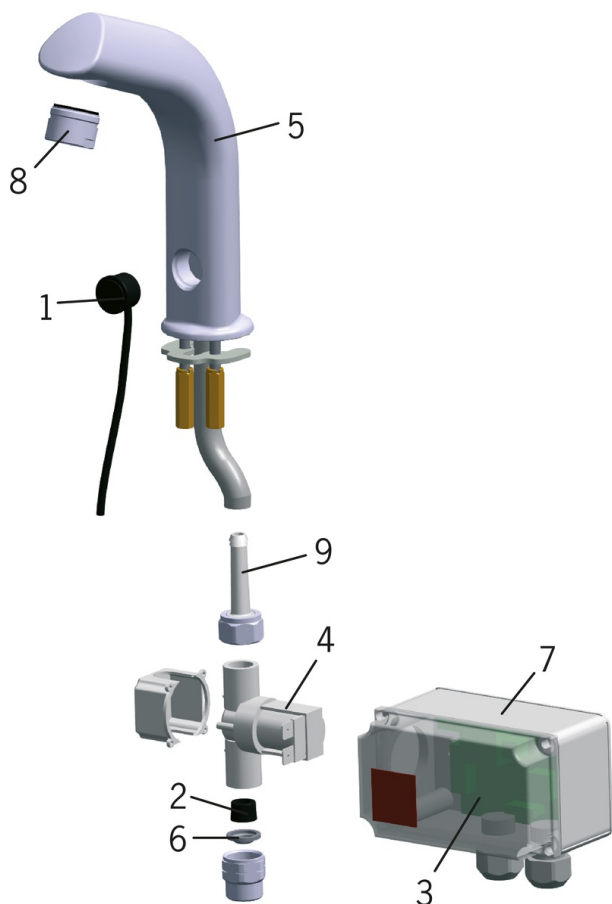
Patvirtinimo tipas

STF sertifikatas	STF VTT-RTH-00112-11
------------------	-----------------------------





Atsarginės dalys



SP6100

	Pavadinimas	Kodas
01	Fotosensorius, 9 m	198081/9
01	Fotosensorius	198081
01	Fotosensorius, 6 m	198081/6
01	Fotosensorius, 3 m	198081/3
02	Srauto ribotuvas, 6 l/min	198084
03	Elektroninė plokštė, 230 V	198085
04	Solenoidinis ventilis, 230 V	198092
05	Snapas	198093
06	Filtras, DN15	198094/2
07	Valdymo blokas, 230 V	198095
08	Aeratorius, M24 x 1 STD HC A	232211
09	Žarnos sujungėjas, G1/2XD9	198008V