

EAN: 6414150027239

[www.oras.com/pl/products/oras/product/6104](http://www.oras.com/pl/products/oras/product/6104)



Bezdotykowa bateria umywalkowa z zaworem mieszającym. Posiada stałe podłączenie elektryczne 230 V znajdujące się w skrzynce elektrycznej.

Typ 6104 wyposażony jest w regulator przepływu oraz w oddzielny filtr siatkowy i zawory zwrotne. Nastawy fabryczne dla zasięgu działania fotokomórki i opóźnienia zamknięcia mogą być zmieniane w trakcie eksploatacji. W przypadku gdy fotokomórka jest zastąpiona dłużej niż 2 minuty bateria wyłącza się automatycznie.

Posiada: znak budowlany „B”, atest PZH, deklarację zgodności.

- Miejsca publiczne
- Bezdotykowa, Zasilacz
- Montaż powierzchniowy
- Chrom
- Stała wylewka, Odlewana
- Standardowy aerator
- Uchwyt regulacji temperatury
- Zawór mieszający z ręczną regulacją temperatury, Zaworki zwrotne, Filtr(y) siatkowy(e)
- Sensor na podczerwień, Zasilanie prądem
- 3, 6 and 9 meters photocell cables available: Oras No. 6104/3, 6104/6, 6104/9

## Dane techniczne

### Cechy przepływowe

Natężenie przepływu przy 300 kPa (Z regulatorem przepływu)	<b>0.11 l/s</b>
Spadek ciśnienia dla przepływu (0.1 l/s)	<b>170 kPa</b>

### Właściwości techniczne

Woda ciepła zasilająca	<b>max. +70°C</b>
Ciśnienie robocze	<b>100 - 1000 kPa</b>
Wielkość przyłącza	<b>G3/8</b>
Projection	<b>120 mm</b>
Material	<b>brass</b>

### Ustawienia oprogramowania

Opóźnienie zamknięcia	<b>1 s (0-255 s)</b>
Max czas przepływu	<b>2 min (1 - 255 s)</b>

### Cechy elektroniczne

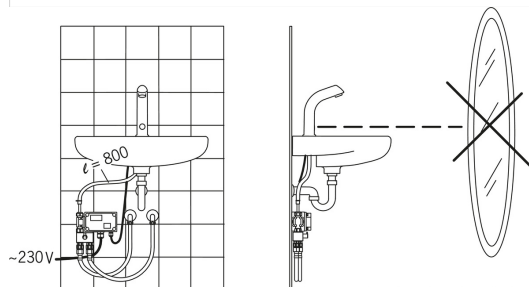
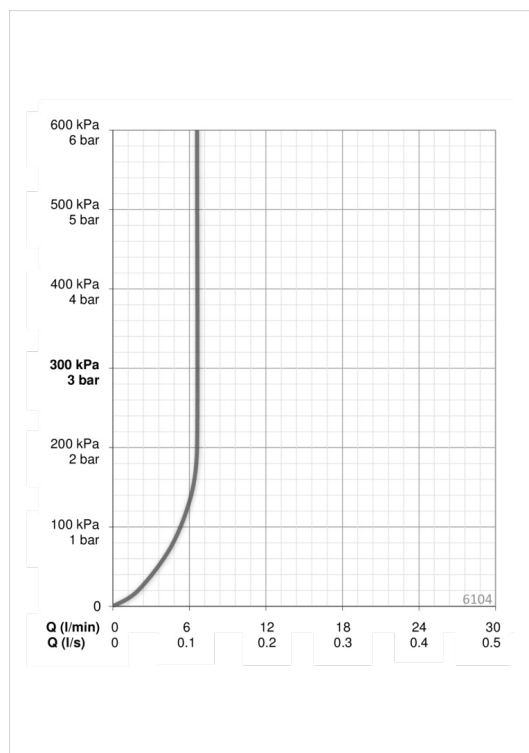
Podłączenie elektryczne	<b>230 VAC</b>
-------------------------	----------------

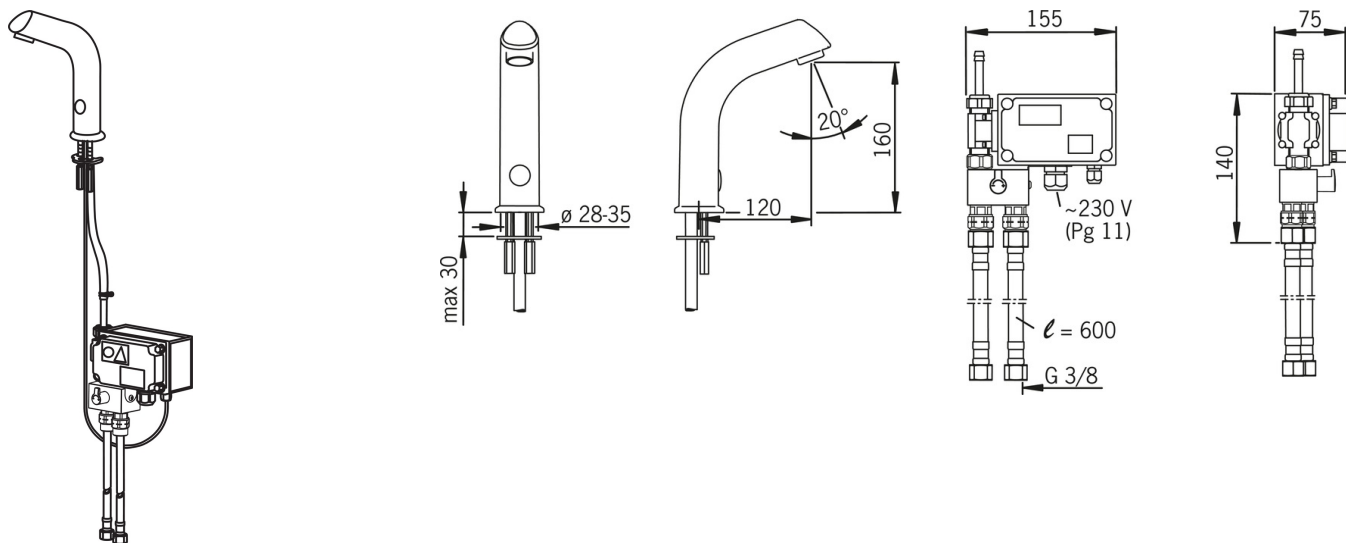
### Przepisy prawne

EMC Dyrektywa	<b>C E 89/336/EEC</b>
EN standard	<b>EN 15091</b>
Klasa głośności	<b>I (ISO 3822)</b>
Klasa bezpieczeństwa	<b>IP 67</b>

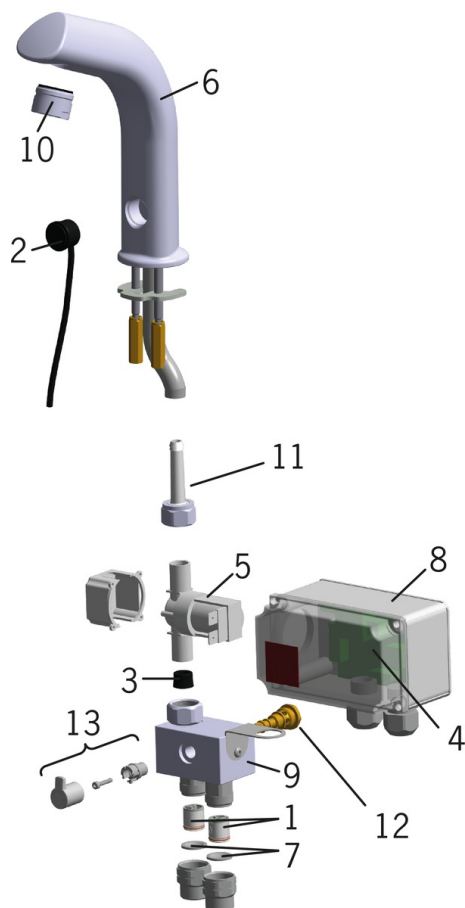
### Rodzaj atestów

STF certyfikat	<b>VTT-RTH-00112-11</b>
----------------	-------------------------





## Części zamienne



## SP6104

	Nazwa	Kod
01	Zawór zwrotny, DN15	105311
02	Fotokomórka, 9 m	198081/9
02	Fotokomórka	198081
02	Fotokomórka, 3 m	198081/3
02	Fotokomórka, 6 m	198081/6
03	Regulator przepływu, 6 l/min	198084
04	Płytkę drukowaną, 230 V	198085
05	Zawór solenoidalny, 230 V	198092
06	Wylewka	198093
07	Filtry siatkowe, G1/2, DN15	198094/2
08	Skrzynka elektryczna, 230 V	198095
09	Zawór mieszający	600934V
10	Aerator, M24 x 1 STD HC A	232211
11	Mocowanie węża, G1/2XD9	198008V
12	Regulator temperatury	199201V
13	Pokrętło regulacji temperatury	600493V