

EAN: 6414150027239
static.oras.com/6104



Бесконтактный смеситель для умывальника, со смешивающим клапаном. Стационарное электрическое подключение 230 В. Смеситель оснащен грязевым фильтром.

Смеситель предлагается и с проводом к фотоэлементу длиной 3, 6 и 9 м:

Oras №

6104/3

6104/6

6104/9

- Public, Industry
- Бесконтактный, Отдельный трансформатор
- Монтаж на поверхность
- Хром
- Фиксированный излив, Литая конструкция
- Каскадный
- Ручка регулировки температуры
- Смешивающий клапан для ручного регулирования температуры воды, Обратный клапан, Грязевой фильтр
- Инфракрасный датчик, Блок питания
- 3, 6 and 9 meters photocell cables available: Oras No. 6104/3, 6104/6, 6104/9

ТЕХНИЧЕСКИЕ ДАННЫЕ

Параметры расхода воды

Расход воды (300 кПа) (с ограничителем потока)	0.11 l/s
Потеря давления при расходе 0.1 л/с	170 kPa

Технические характеристики

Подключение горячей воды	max. +70°C
Рабочее давление	100 - 1000 kPa
Установочные размеры	G3/8
Длина/расстояние	120 mm
Материал	Латунь

Установки ПО

Продолжительность окончательного смыва	1 s (0-255 s)
Макс. время подачи воды	2 min (1 - 255 s)

Электрические параметры

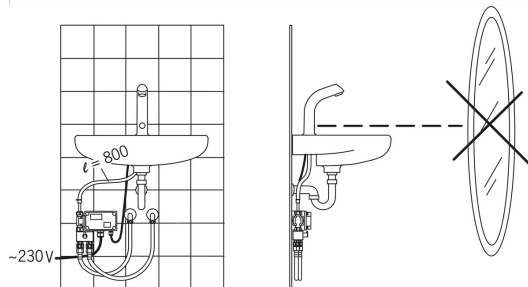
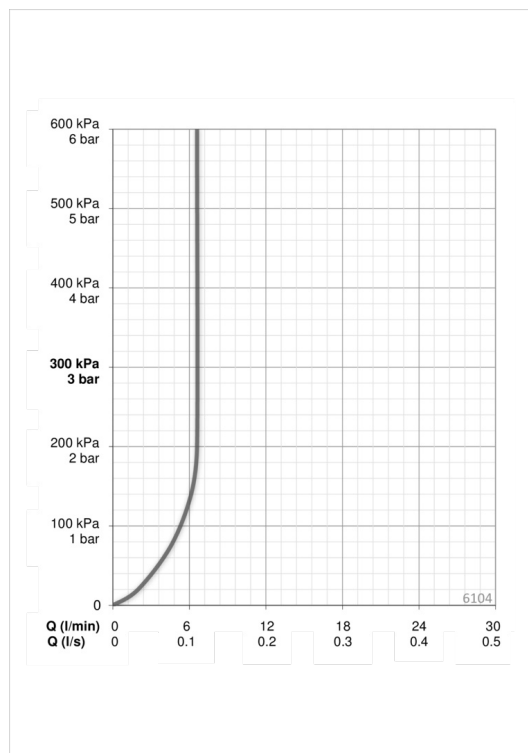
Электропитание	230 VAC
----------------	----------------

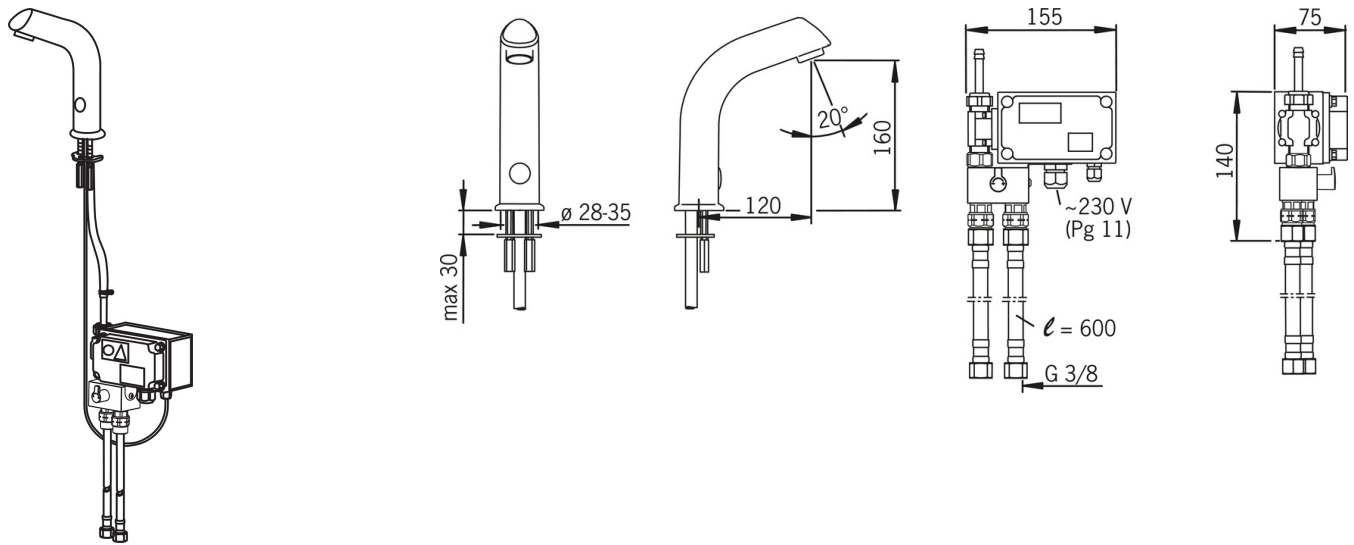
Regulations

Директива EMC	C E 89/336/EEC
Стандарт EN	EN 15091
Уровень шума	I (ISO 3822)
Степень защиты	IP 67

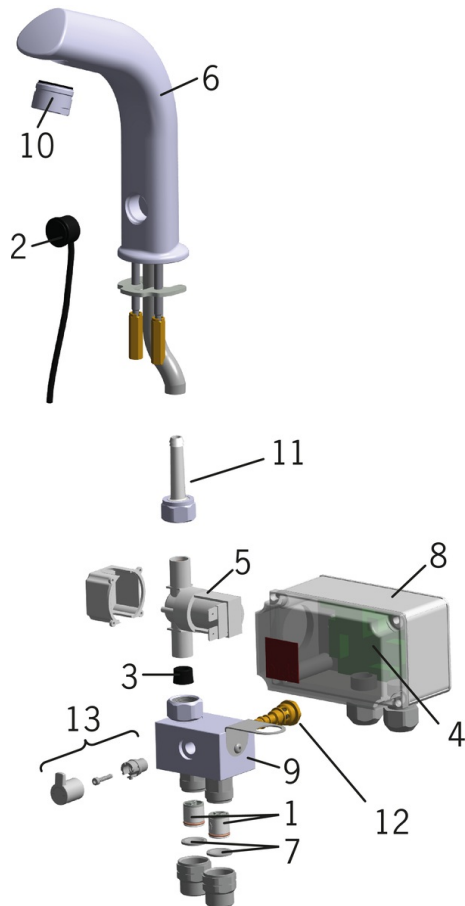
Тип разрешения

Сертификат STF	VTT-RTH-00112-11
----------------	-------------------------





Запасные части



SP6104

Название	Код
01 Обратный клапан, DN15	105311
02 Фотоэлемент, 9 м	198081/9
02 Фотоэлемент	198081
02 Фотоэлемент, 3 м	198081/3
02 Фотоэлемент, 6 м	198081/6
03 Ограничитель потока, 6 л/мин	198084
04 Печатная плата, 230 V	198085
05 Электромагнитный клапан, 230 V	198092
06 Излив	198093
07 Блок грязевых фильтров, G1/2, DN15	198094/2
08 Блок управления, 230 V	198095
09 Смесительный клапан	600934V
10 Аэратор, M24 x 1 STD HC A	232211
11 Соединитель шланга, G1/2XD9	198008V
12 Терморегулятор	199201V
13 Ручка регулировки температуры	600493V