



EAN: 6414150027246

[www.oras.com/pl/products/oras/product/6105](http://www.oras.com/pl/products/oras/product/6105)

Touchless washbasin faucet with a mixing valve and hand shower. Fixed electrical connection 230 V. Recognition range can be adjusted at the faucet. The faucet is equipped with litter filters and non-return valves.

Use of the hand shower: Lift the hand shower from its holder and press the trigger. The water flow will stop when the hand shower is replaced to the holder.

An extension cord in the length of 2-5 meters is available for the holder of the hand shower. (Oras No. 197033/m)

3, 6 and 9 meters photocell cables available:

Oras No.6105/3, 6105/6, 6105/9

- Opieka zdrowotna
- Bezdotykowa, Zasilacz, Bidetta
- Montaż powierzchniowy
- Chrom
- Stała wylewka, Odlewana
- HONEYCOMB® - ochrona przed osadzaniem się wapnia
- Pokrętko regulacji temperatury
- Uchwyt natrysku
- Rączka natrysku Bidetta
- Filtr siatkowy, Zaworki zwrotne
- Sensor na podczerwień, Zasilanie prądem

## Dane techniczne

### Cechy przepływowe

Natężenie przepływu przy 300 kPa (Z regulatorem przepływu) **0.11 l/s**

Spadek ciśnienia dla przepływu (0.1 l/s) **220 kPa**

### Właściwości techniczne

Woda ciepła zasilająca **max. +70°C**

Ciśnienie robocze **100 - 1000 kPa**

Wielkość przyłącza **G3/8**

Projection **120 mm**

Material **brass**

### Ustawienia oprogramowania

Opóźnienie zamknięcia **1 s (0-255 s)**

Max czas przepływu **2 min (1 - 255 s)**

### Cechy elektroniczne

Podłączenie elektryczne **230 VAC**

### Przepisy prawne

EMC Dyrektywa **CE 89/336/EEC**

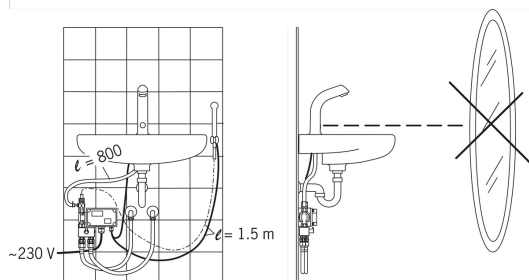
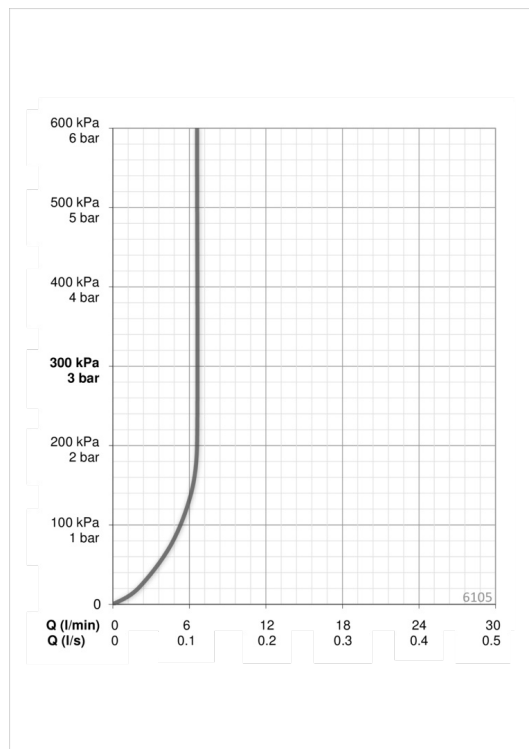
EN standard **EN 15091**

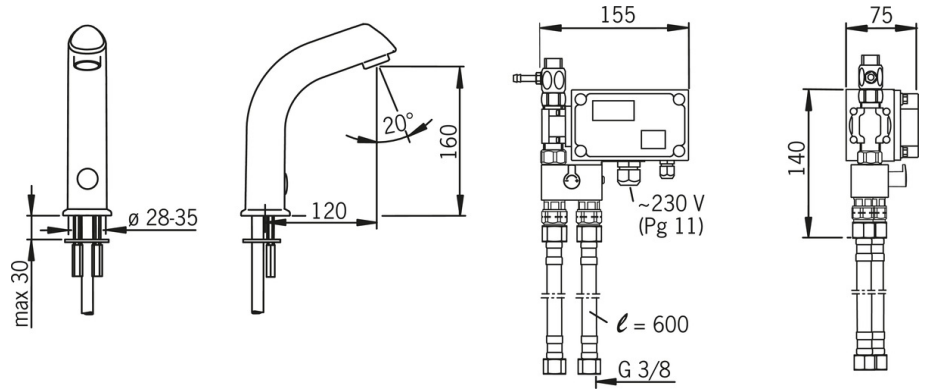
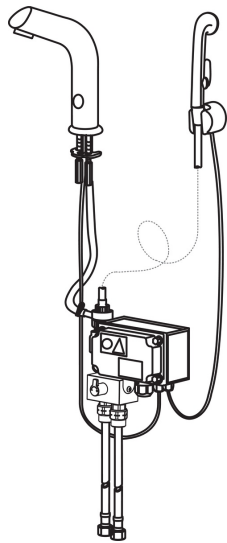
Klasa głośności **I (ISO 3822)**

Klasa bezpieczeństwa **IP 67**

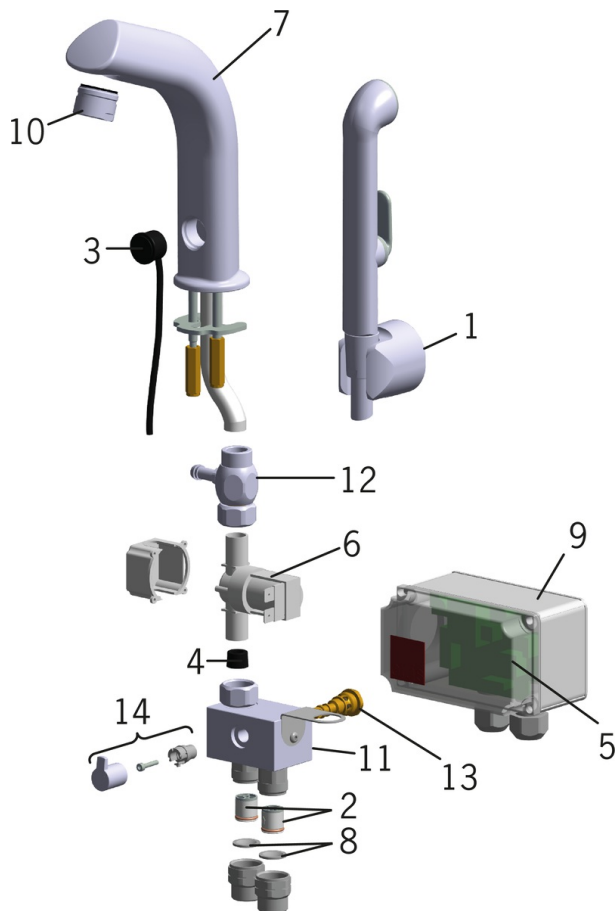
### Rodzaj atestów

STF certyfikat **STF VTT-RTH-00112-11**





## Części zamienne



### SP6105

	Nazwa	Kod
01	Uchwyt ścienny Biały	198082
02	Zawór zwrotny, DN15	105311
03	Fotokomórka, 9 m	198081/9
03	Fotokomórka	198081
03	Fotokomórka, 3 m	198081/3
03	Fotokomórka, 6 m	198081/6
04	Regulator przepływu, 6 l/min	198084
05	Płytką drukowaną, 230 V	198086
06	Zawór solenoidalny, 230 V	198092
07	Wylewka	198093
08	Filtry siatkowe, DN15	198094/2
09	Skrzynka elektryczna, 230 V	198096
10	Aerator, M24 x 1 STD HC A	232211
11	Zawór mieszający	600934V
12	Ejektor	198791
13	Regulator temperatury	199201V
14	Pokrętło regulacji temperatury	600493V