

EAN: 6414150035531

[www.oras.com/ee/products/oras/product/6114](http://www.oras.com/ee/products/oras/product/6114)



Vandalismikindla konstruktsiooniga kontaktivaba valamusegisti seguventiiliga eelseatud veele. Püsiv, 230 V elektriliides. Messingist korpusega. Tehase poolt eelseatud toimimiskaugus ning järelvooluaeg on reguleeritavad kasutuskohas.

- Avalikud kasutuskohad
- Kontaktivaba segisti, Eraldi alaldi
- Tööpinnale paigaldatav
- Kroom
- Jäik jooksutoru, Valatud
- Pehme veesammas
- Temperatuuriseadekahv
- Prügipüüdur(id), Seguventiil temperatuuri eelseadmiseks, Tagasilöögiklapid
- Infrapunasensor, Toiteallikas

## Tehnilised andmed

### Vooluhulk

Normvooluhulk 300 kPa (vooluhulga piirajaga)	<b>0.11 l/s</b>
Rõhukadu vooluhulgal (0.1 l/s)	<b>170 kPa</b>

### Tehnilised omadused

Kuum vesi	<b>max. +70°C</b>
Kasutussurve	<b>100 - 1000 kPa</b>
Ühenduse mõõt	<b>G3/8</b>
Tööulatus	<b>120 mm</b>
Materjal	<b>Messing</b>

### Tarkvaraseaded

Järelvooluaja pikkus	<b>1 s (0-255 s)</b>
Maksimaalne vee vooluaja pikkus	<b>2 min (1 - 255 s)</b>

### Elektronika

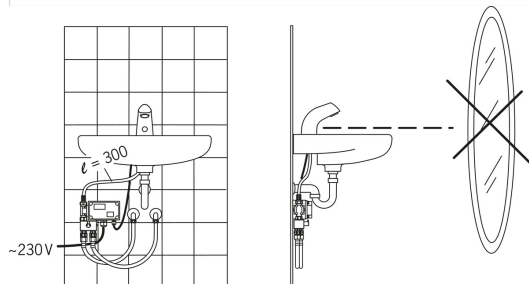
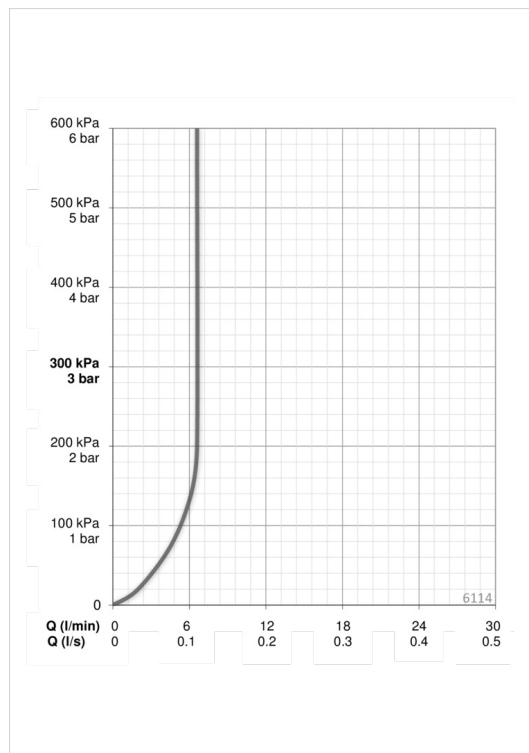
Elektriliides	<b>230 VAC</b>
---------------	----------------

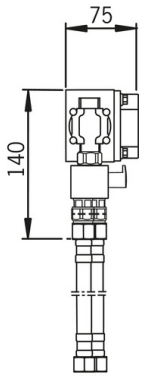
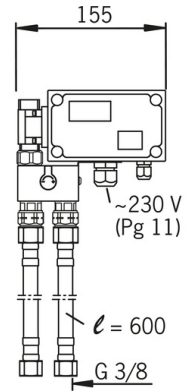
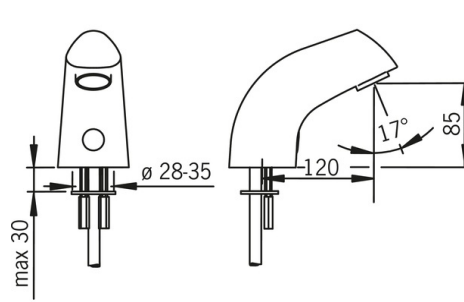
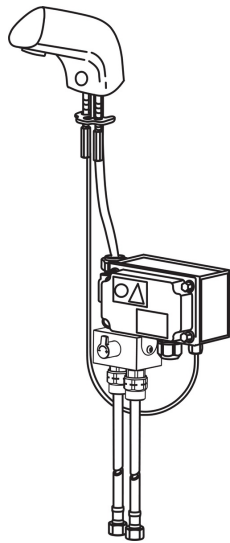
### Määrused

EMC Direktiiv	<b>CE 89/336/EEC</b>
EN standard	<b>EN 15091</b>
Hääleklass	<b>I (ISO 3822)</b>
Kaitseklass	<b>IP 67</b>

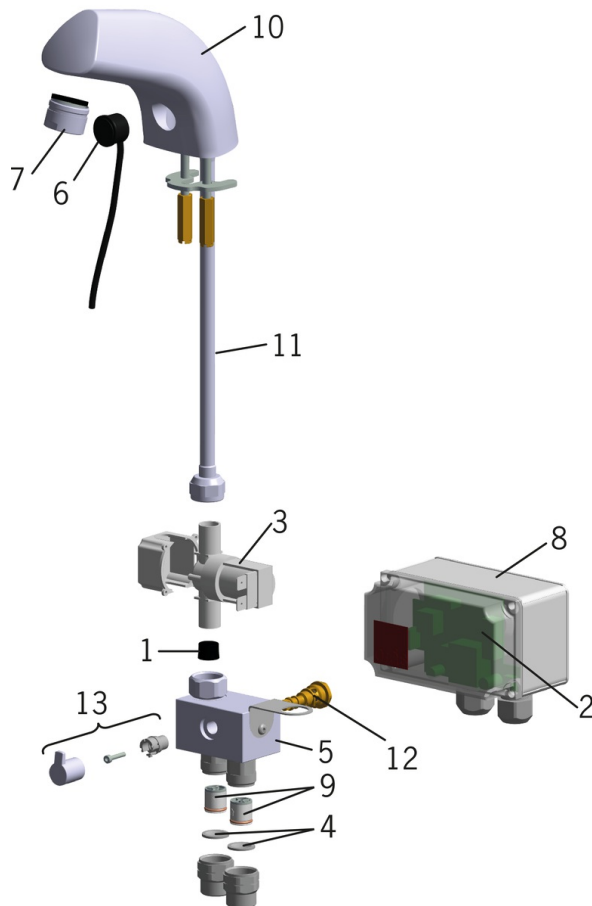
### Tüübikinnitused

STF-sertifikaat	<b>STF VTT-RTH-00112-11</b>
-----------------	-----------------------------





## Varuosad



### SP6114

	Nimetus	Kood
01	Vooluhulgapiiraja, 6 l/min	198084
02	Elektronikakaart, 230 V	198085
03	Magnetventiil, 230 V	198092
04	Prügipüüdurid (2tk), DN15	198094/2
05	Seguventiil	600934V
06	Fotoelement, 3 m	198789/3
06	Fotoelement, 9 m	198789/9
06	Fotoelement, 6 m	198789/6
06	Fotoelement	198789
07	Õhusti, M24x1 A	198792
08	Juhtkarbik, 230 V	198095
09	Tagasilöögiklapp, DN15	105311
10	Jooksutoru komplektne	198785
11	Painduv ühendustoru	198787
12	Temperatuuriseadja	199201V
13	Temperatuuriseadepahv	600493V