



Bezdotykowa bateria umywalkowa z zaworem mieszającym w wersji wandaloodpornej. Posiada stałe podłączenie elektryczne 230 V znajdujące się w skrzynce elektrycznej.

Typ 6114 wyposażony jest w regulator przepływu oraz w oddzielny filtr siatkowy i zawory zwrotne. Konstrukcja baterii, korpus i perlator odporne na wandalizm. Nastawy fabryczne dla zasięgu działania fotokomórki i opóźnienia zamknięcia mogą być zmieniane w trakcie eksploatacji. W przypadku, gdy fotokomórka jest zasłonięta dłużej niż 2 minuty, bateria wyłącza się automatycznie. Posiada znak budowlany „B”, atest PZH, deklarację zgodności.

- Miejsca publiczne, Przemysł
- Bezdotykowa, Zasilanie zewnętrzne
- Montaż powierzchniowy
- Chrom
- Stała wylewka, Odlewana
- Standardowy aerator
- Uchwyt regulacji temperatury
- Filtr(y) siatkowy(e), Zawór mieszający z ręczną regulacją temperatury, Zaworki zwrotne
- Sensor na podczerwień, Zasilanie prądem
- Wandaloodporna

Dane techniczne

Cechy przepływowe

Natężenie przepływu przy 300 kPa (Z regulatorem przepływu)	0.11 l/s
Spadek ciśnienia dla przepływu (0.1 l/s)	170 kPa

Właściwości techniczne

Woda ciepła zasilająca	max. +70°C
Ciśnienie robocze	100 - 1000 kPa
Wielkość przyłącza	G3/8
Projection	120 mm
Material	brass

Ustawienia oprogramowania

Opóźnienie zamknięcia	1 s (0-255 s)
Max czas przepływu	2 min (1 - 255 s)

Cechy elektroniczne

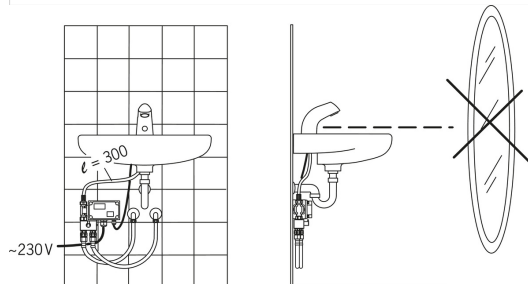
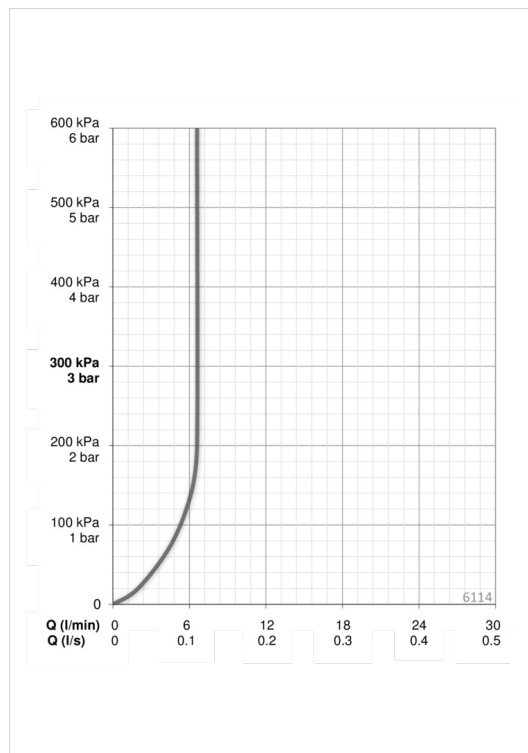
Podłączenie elektryczne	230 VAC
-------------------------	----------------

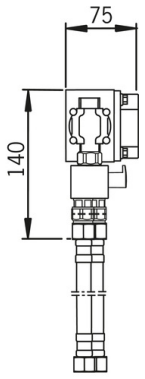
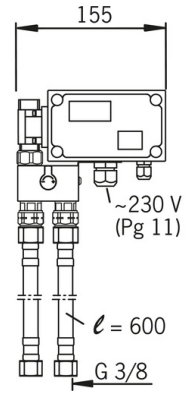
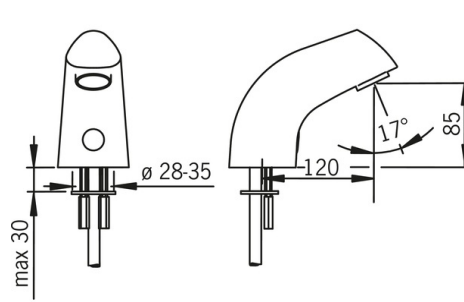
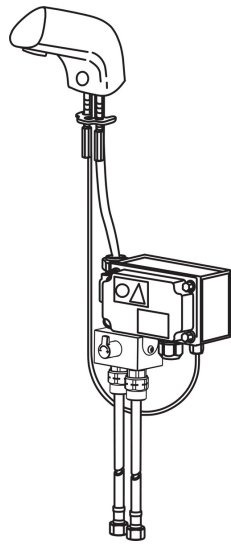
Przepisy prawne

EMC Dyrektywa	CE 2014/30/EU
EN standard	EN 15091
Klasa głośności	I (ISO 3822)
Klasa bezpieczeństwa	IP 67

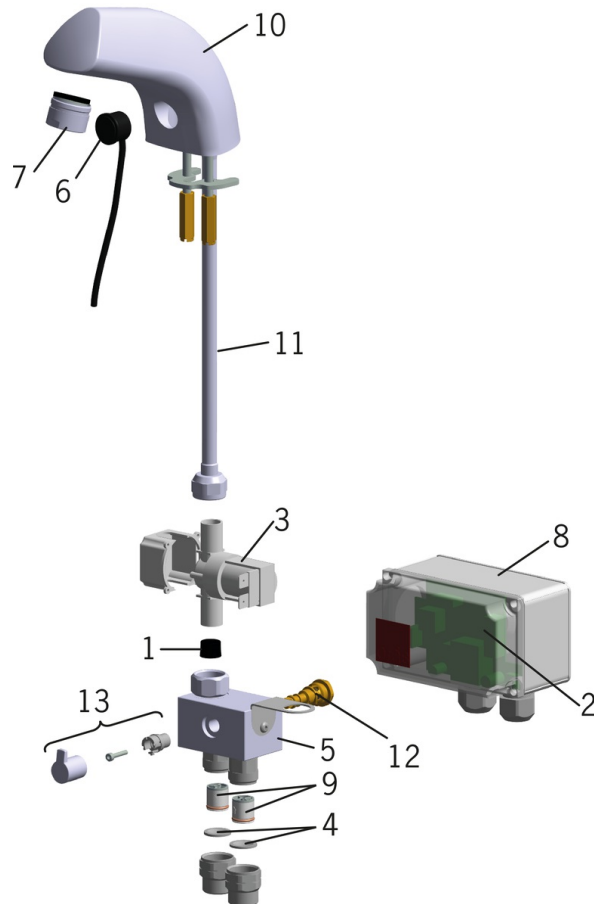
Certyfikaty i deklaracje

STF certyfikat	VTT-RTH-00112-11
----------------	-------------------------





Części zamienne



SP6114

Nazwa	Kod
01 Regulator przepływu, 6 l/min	198084
02 Płytkę drukowaną, 230 V	198085
03 Zawór solenoidalny, 230 V	198092
04 Filtry siatkowe, G1/2, DN15	198094/2
05 Zawór mieszający	600934V
06 Fotokomórka, 3 m	198789/3
06 Fotokomórka, 9 m Wycofane	198789/9
06 Fotokomórka, 6 m	198789/6
06 Fotokomórka	198789
07 Aerator, M24x1 A	198792
08 Skrzynka elektryczna, 230 V	198095
09 Zawór zwrotny, DN15	105311
10 Wylewka	198785
11 Elastyczny wężyk, L=325, G1/2-M10x1 LH, DN8	198787
12 Regulator temperatury	199201V
13 Pokrętko regulacji temperatury	600493V