



Kosketusvapaa pesuallashana, jossa on lämmönsäätökahva (tehtaalta toimitettaessa). Hanassa on roskasihdit, yksisuuntaventtiilit ja joustavat kytkentäputket.

Asennuksen yhteydessä hanaan ei tarvitse tehdä säätöjä, sillä käytössä on edistyksellinen Autofocus-sensori. Virtauksenrajoitin (6 l/min) mahdollistaa pienen vedenkulutuksen (0.5 l/käyttökertaa kohden).

Sähköliitäntä 12 V erillisen virtalähteen (esim. Oras-nro 199275) kautta.

- Public & Semi-public
- Kosketusvapaa, Sähkökytkentä erillisen muuntajan kautta
- Tasoasennus
- Kromi
- Lämmönsäätökahva
- Roskasiivilä(t), Takaiskuventtiili(t), Sekoitusventtiili manuaaliselle lämpötilansäädölle
- Autofocus infrapuna-sensori, Magneettiventtiili

Tekniset tiedot

Virtaamatiedot

Virtaama 300 kPa (virtauksenrajoittimin)	0.1 l/s
Painehäviö virtaamalla (0.1 l/s)	200 kPa

Tekniset ominaisuudet

Lämmin vesi	max. +70°C
Käyttöpaine	100 - 1000 kPa
Liitäntäkoko	G3/8
Projektio	110 mm

Ohjelmistoasetukset

Jälkivirtaama-aika	2 s ± 1 s
Max. virtaama-aika	2 min

Elektroniikan tiedot

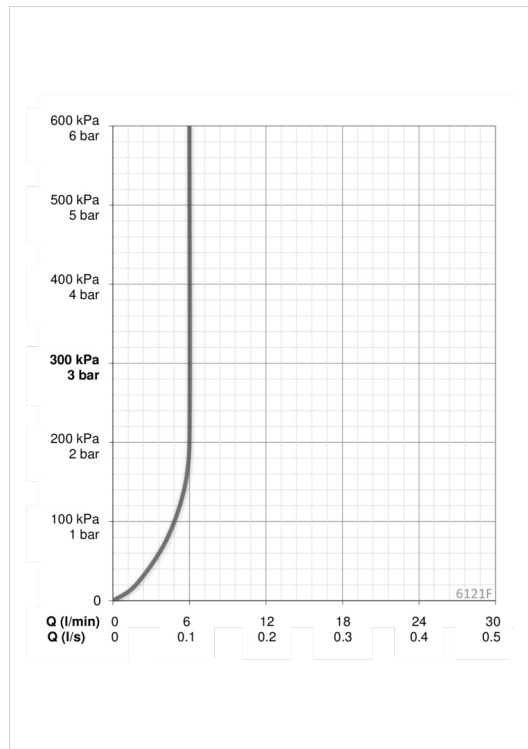
Sähköliitäntä	12 V
---------------	-------------

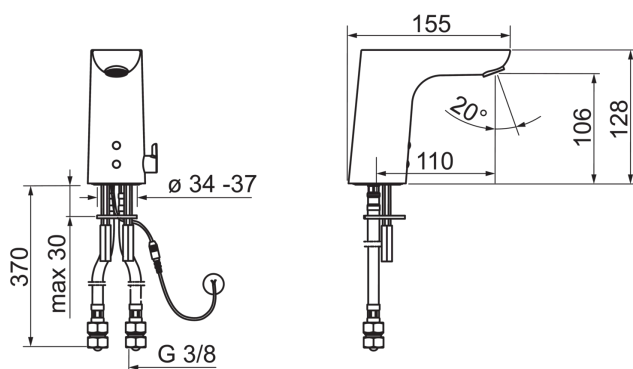
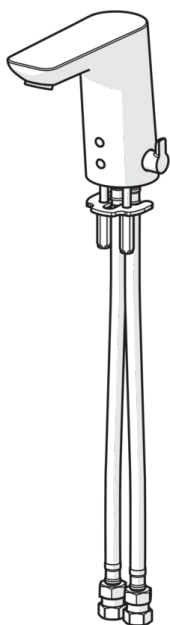
Määräykset

EMC Direktiivi	CE 2014/30/EU
EN standardi	EN 15091
Ääniluokka	I (ISO 3822)
Suojausluokka	IP 55 / transformer IP 40

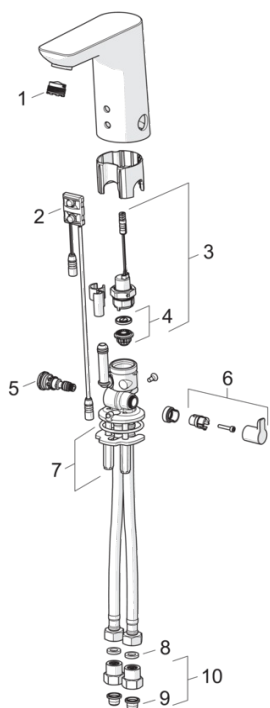
Tyypinhyväksynät

STF sertifikaatti	STF VTT-RTH-00031-11
ETA-Danmark	VA 1.42/20792





Varaosat



SP6121F

Nimi	Koodi	LVI (Suomi)
01 Poresuutin ja avain, M18.5x1	601901V	6510232
02 Sensori, 12 V	600082V	6420522
03 Magneettiventtiili	199206V	6422171
04 Kalvon tukirengas	199205V	6422170
05 Lämmönsäädin	199201V	6421116
06 Lämmönsäätökahva	600493V	6420128
07 Kiristyslevyt muttereilla	158697	6420358
08 Tiiviste, 8x14.3x2	600705/10	6420199
09 Roskasiivilät	199257/2	6420722
10 Yksisuuntaventtiili roskasihdillä	198473/2	6422070