

EAN: 6414150080951  
 NRF: 4200185  
[www.oras.com/no/products/oras/product/6121F](http://www.oras.com/no/products/oras/product/6121F)



Berøringsfri servantkran med temperaturrett i moderne design, 12V.  
 Det kreves ingen justeringer ved installasjon takket være Oras Autofokus sensor.  
 Kranen er utstyrt med smussfilter, tilbakeslagsventiler og fleksible rør.

Vannbegrenser (6 l/min) gir lavt vannforbruk.

Tilkobling 12 V via separat omformer Oras nr. 199275 eller strømtilkobling Oras nr 199500.

- Bad
- Berøringsfri, Separat omformer
- Benkemontert
- Forkrommet
- Fast tut, Støpt tut
- CASCADE® - stråle
- Temperaturreguleringshendel
- Justerbar varmtvannsbegrenser (ettermonterbar)
- Smussfilter, Tilbakeslagsventil, Manuell blandeventil
- Infrarød autofokus sensor, Magnetventil
- Fleksible slanger

## Teknisk data

### Flow attributter

Vannmengde ved 300 kPa (med vannmengdebegrenser)	<b>0.1 l/s</b>
Trykktap (0.1 l/s)	<b>200 kPa</b>

### Tekniske egenskaper

DN-størrelse (nominell dimensjon)	<b>DN15</b>
Varmtvannsforsyning	<b>max. +70°C</b>
Arbeidstrykk	<b>100 - 1000 kPa</b>
Tilkoblingsstørrelse	<b>G3/8</b>
Projeksjon	<b>110 mm</b>
Materiale	<b>brass</b>

### Program innstillinger

Etterrenningstid	<b>2 s ± 1 s</b>
Funksjonstid	<b>2 min</b>

### Elektroniske attributter

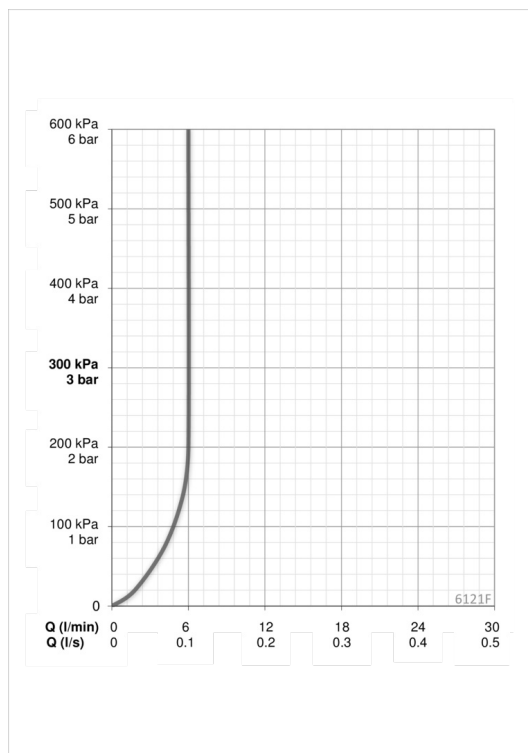
Elektrisk tilkobling	<b>12 V</b>
----------------------	-------------

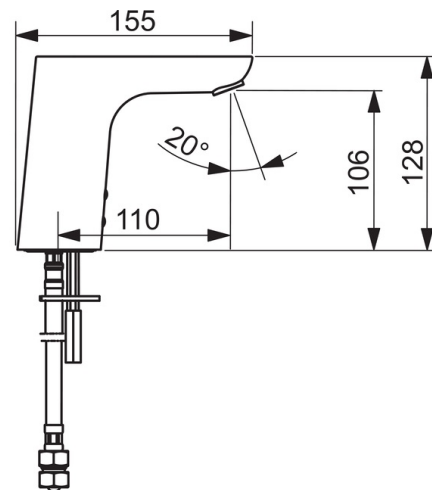
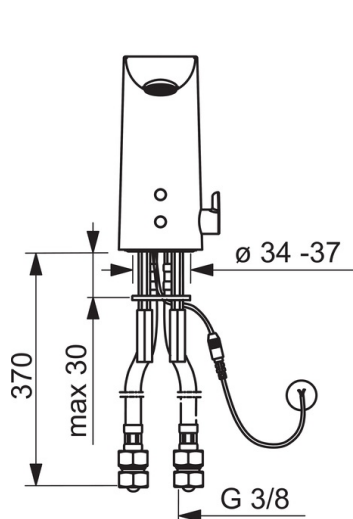
### Bestemmelser

EMC Directive	<b>C E 2014/30/EU</b>
EN Standard	<b>EN 15091</b>
Støyklasse	<b>I (ISO 3822)</b>
Tetthetsklasse	<b>IP 55 / transformer IP 40</b>

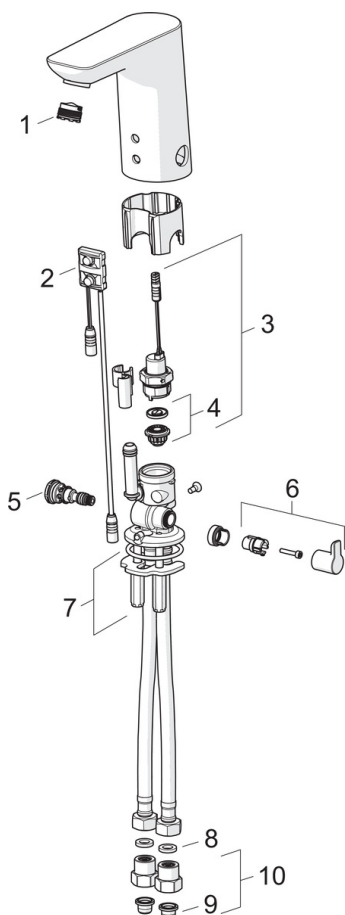
### Typegodkjennelse

STF Sertifikat	<b>VTT-RTH-00031-11</b>
ETA-Danmark	<b>VA 1.42/20792</b>
KIWA SE	<b>1622</b>





## Reserve deler



### SP6121F

Navn	Kode	NRF
01 Strålesamler og verktøy, M18.5x1	601901V	4205143
02 Sensor, 12 V	600082V	4204499
02 Sensor, 6/9/12 V Bluetooth	1001424V	4205256
03 Magnetventil, komplett	199206V	4204494
04 Membran m/støttering	199205V	4204493
05 Temperaturreguleringsdel	199201V	4204407
06 Temperaturreguleringsgrep	600493V	4202862
07 Kranfeste, komplett	158697	4204524
08 Pakning, 8x14.3x2	600705/10	4204415
09 Smussfilter	199257/2	4204497
10 Filter/Tilbakeslagsventil	198473/2	4204865