



- Valamu
- Kontaktivaba, Bluetooth®, Eraldi alaldi
- Tööpinnale paigaldatav
- Kroom
- Jäik jooksutoru, Valatud
- Integreeritud õhusti, Aerated stream, Vooluhulga piirajaga õhusti
- Temperatuuriseadekahv
- Temperatuuri piiramise võimalus
- Prügipiüdur(id), Tagasilöögiklapid, Seguventiil temperatuuri eelseadmiseks
- Autofookusega infrapunasensor, Magnetventiil
- Painduvad ühendustorud
- Oras App'iga muudetavad tarkvara seadistused

Tehnilised andmed

Vooluhulk

Normvooluhulk 300 kPa (vooluhulga piirajaga)	0.1 l/s
Rõhukadu vooluhulgal (0.1 l/s)	200 kPa

Tehnilised omadused

DN- moot (normaal moot)	DN15
Kuum vesi	max. +70°C
Kasutusurve	50 - 1000 kPa
Ühenduse moot	G3/8
Tööulatus	110 mm
Materjal	Messing

Tarkvaraseaded

Järelvooluaja pikkus	3 s (1-20 s)
Automaatloputus	off (off/1-120 h)
Automaatloputuse periood	30 s (1-1800 s)
Maksimaalne vee vooluaja pikkus	2 min (1 - 1800 s)

Elektronika

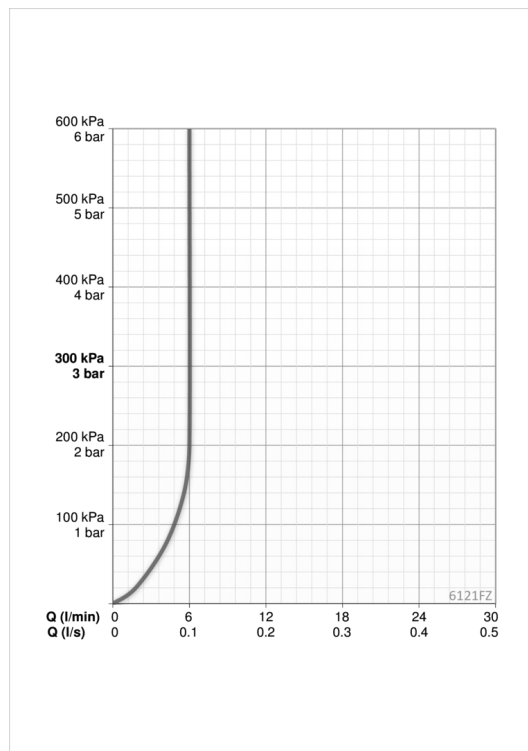
Elektriliides	9 / 12 V
Bluetooth version	4.x

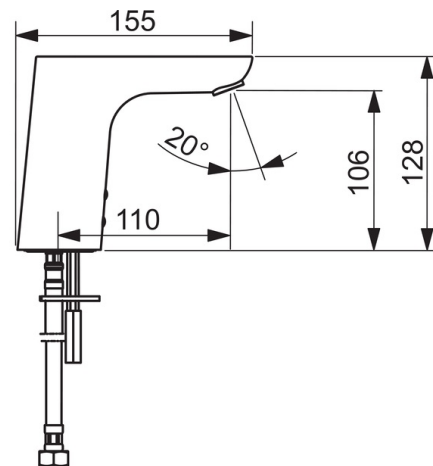
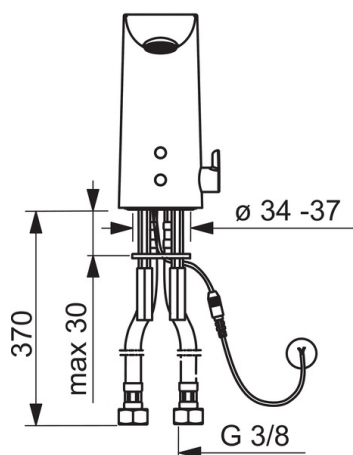
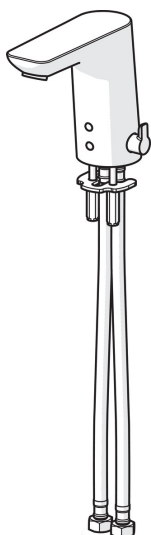
Määrused

EMC Direktiiv	C E 2014/53/EU
EN standard	EN 15091
Hääleklass	I (ISO 3822)
Kaitseklass	IP 55

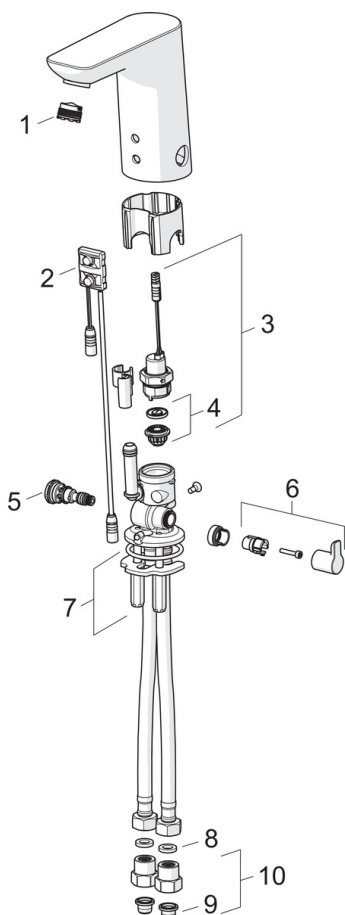
Heakskiidud ja deklaratsioonid

KIWA SE	1622
---------	-------------





Varuosad



SP6121F

Nimetus	Kood
01 Õhusti ja võti, M18.5x1	601901V
02 Sensor, 6/9/12 V Bluetooth	1001424V
02 Sensor, 12 V	600082V
03 Magnetventiil	199206V
04 Membraan koos tugialusega	199205V
05 Temperatuuriseadja	199201V
06 Temperatuuriseadekehv	600493V
07 Kinnitusplaat mutritega	158697
08 Tihend (10tk), 8x14.3x2	600705/10
09 Prügipüüdurid (2tk)	199257/2
10 Prügipüüdur koos tagasilöögiklapiga (2tk)	198473/2