



- Praustuvui
- Bekontaktis, Bluetooth®, Transformatorius
- Montuojamas stalviršyje
- Chromas
- Stacionarus vandens snapas, Vientisa korpuso konstrukcija
- CACHÉ® – paslėptasis aeratorius, Aeruota vandens srovė, PCA® – nepriklausomai nuo slėgio svyravimų užtikrinamas pastovus vandens srautas
- Temperatūros valdymo rankenėlė
- Reguliuojamas karšto vandens fiksatorius
- Filtras (-ai), Atbulinis filtro vožtuvas (-ai), Vandens pamašymo ventilis rankiniam temperatūros valdymui
- Autofocus infraraudonųjų spindulių sensorius, Solenoidinis ventilis
- Lankstūs vandens pajungimo vamzdeliai
- Reguliuojami programinės įrangos parametrai (per Oras App programėlę)
- Transformatorius Oras 199275 arba Oras 199550, užsakomas atskirai

## Techniniai duomenys

### Srauto duomenys

Srovės stiprumas prie 300 kPa (su srovės ribotuviu)	<b>0.1 l/s</b>
Spaudimo praradimas (0.1 l/s)	<b>200 kPa</b>

### Techninės ypatybės

DN dydis	<b>DN15</b>
Vandens temperatūra	<b>max. +70°C</b>
Darbinis spaudimas	<b>50 - 1000 kPa</b>
Pajungimo dydis	<b>G3/8</b>
Projekcija	<b>110 mm</b>
Medžiaga	<b>Žalvaris</b>

### Programinės įrangos nustatymai

Tekėjimo trukmė po prausimosi	<b>3 s (1-20 s)</b>
Automatinis nuplovimas	<b>off (off/1-120 h)</b>
Automatinis nuplovimas laikotarpis	<b>30 s (1-1800 s)</b>
Maksimali srovės tekėjimo trukmė	<b>2 min (1 - 1800 s)</b>

### Elektroniniai parametrai

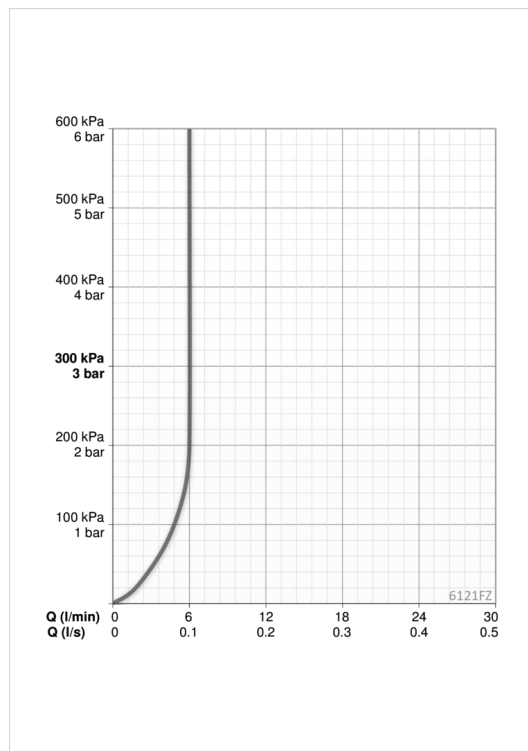
Maitinimo šaltinis	<b>9 / 12 V</b>
Bluetooth version	<b>4.x</b>

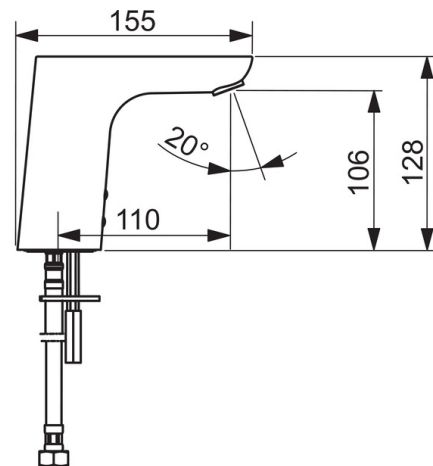
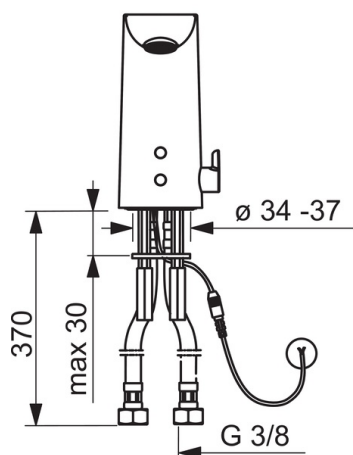
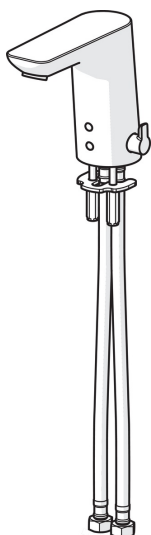
### Reguliavimai

EMC Direktyva	<b>C E 2014/53/EU</b>
EN standartas	<b>EN 15091</b>
Triukšmo klasė	<b>I (ISO 3822)</b>
Saugumo klasė	<b>IP 55</b>

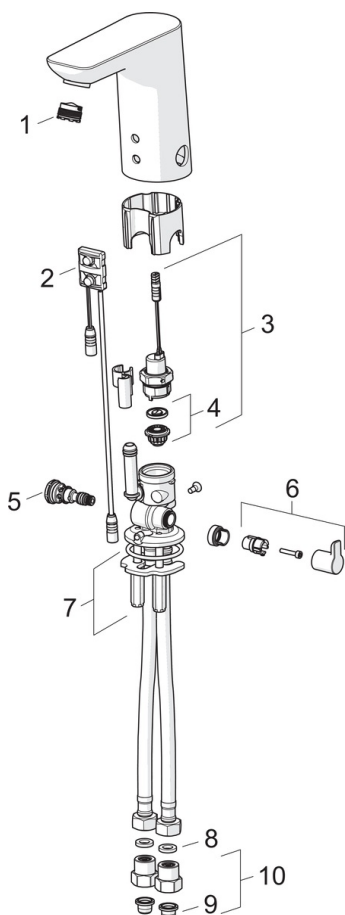
### Patvirtinimo tipas

STF sertifikatas	<b>EUFI-RTH-00031-11</b>
KIWA SE	<b>1622</b>





## Atsarginės dalys



### SP6121F

	Pavadinimas	Kodas
01	Aeratorius ir raktas, M18.5x1	601901V
02	Sensorius, 6/9/12 V Bluetooth	1001424V
02	Sensorius, 12 V	600082V
03	Solenoidinis ventilis	199206V
04	Membrana	199205V
05	Temperatūros reguliatorius	199201V
06	Temperatūros rankenėlė	600493V
07	Tvirtinimo plokštelė su veržlėmis	158697
08	Tarpiklis, 8x14.3x2	600705/10
09	Filtrai	199257/2
10	Atbuliniai vožtuvai + filtrai	198473/2