



- Умивальник
- Безконтактні, Bluetooth®, Окремий трансформатор
- На підставці
- Хром
- Фіксований вилів, Литя конструкція
- Прихований аератор, Аерований потік, PCA® - постійний потік, незалежно від коливань тиску
- Ручка регулювання температури
- Регульована зупинка подачі гарячої води (змінна)
- Грязьовий фільтр, Зворотний клапан(-и), Змішувальний клапан для ручного контролю температури
- Інфрачервоний датчик автофокусування, Електромагнітний клапан з імпульсним керуванням
- з гнучкими трубками
- Настроювання ПЗ регулюються через додаток

ТЕХНІЧНІ ДАНІ

Параметри витрати води

Витрата води (300 кПа) (з обмежувачем витoku)	0.1 l/s
Втрата тиску при витраті води 0.1 л/с	200 kPa

Технічні характеристики

DN-розмір (номінальний розмір)	DN15
Гаряча вода	max. +70°C
Робочий тиск	50 - 1000 kPa
Розмір з'єднання	G3/8
Довжина/відстань	110 mm
Матеріал	Латунь

Настроювання ПЗ

Тривалість кінцевого зливу	3 s (1-20 s)
Автоматичний змив	off (off/1-120 h)
Автоматичний змив період	30 s (1-1800 s)
Максимальний час подачі води	2 min (1 - 1800 s)

Електронні параметри

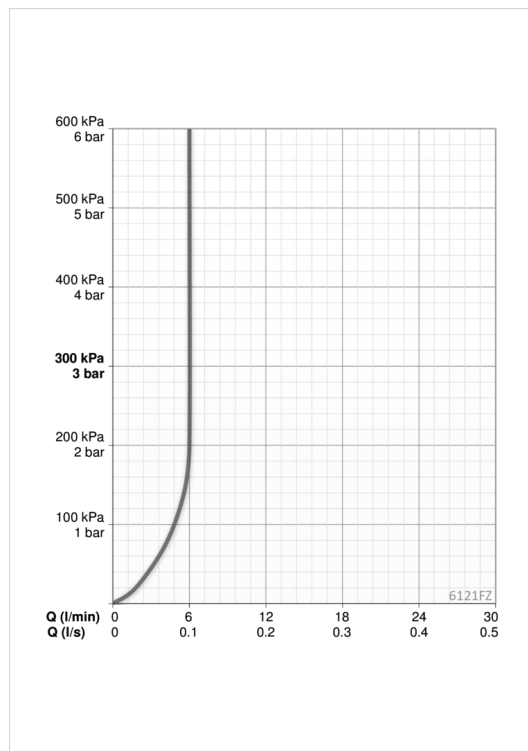
Електроживлення	9 / 12 V
Bluetooth version	4.x

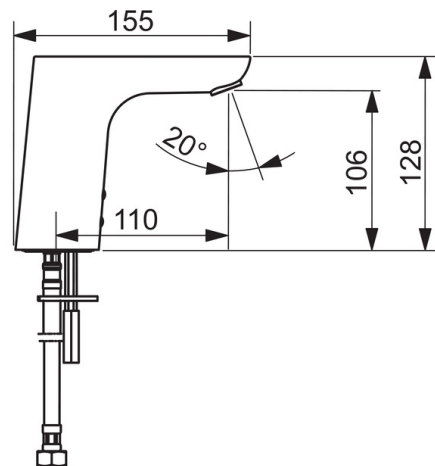
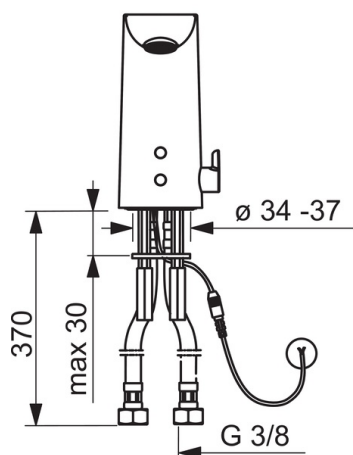
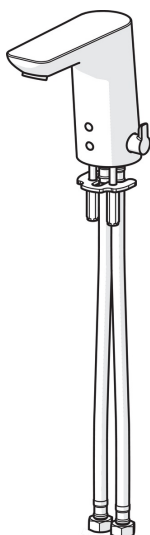
Правила

Директива EMC	С Є 2014/53/EU
EN стандарти	EN 15091
Рівень шуму	I (ISO 3822)
Клас захисту	IP 55

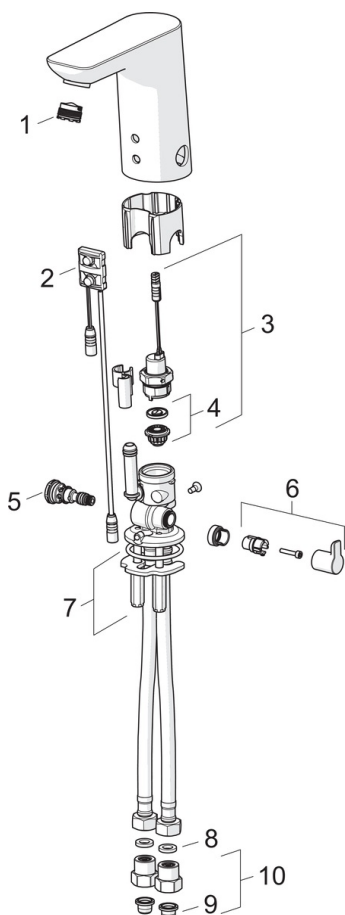
Тип дозволу

STF Сертифікат	EUFI-RTH-00031-11
KIWA SE	1622





Запасні частини



SP6121F

Назва	Код
01 Аератор і ключ, M18.5x1	601901V
02 Сенсор, 6/9/12 V Bluetooth	1001424V
02 Сенсор, 12 V	600082V
03 Електромагнітний клапан	199206V
04 Опорне кільце мембрани	199205V
05 Терморегулятор	199201V
06 Ручка регулювання температури	600493V
07 Затискна пластина з гайками	158697
08 Сальник, 8x14.3x2	600705/10
09 Грязьові фільтри	199257/2
10 Зворотний клапан з грязьовим фільтром	198473/2