



- Громадські та напів громадські місця, Медицина
- Безконтактні, Bluetooth®, Штекерний трансформатор
- На підставці
- Хром
- Фіксований вилів, Лита конструкція
- РСА® - постійний потік, незалежно від коливань тиску, Стандартний аератор
- Ручка регулювання температури, Довгий
- Обирається налаштування температури
- Змішувальний клапан для ручного контролю температури, Зворотний клапан(-и), Грязьовий фільтр
- з гнучкими трубками
- Налаштування ПЗ регулюються через додаток, Можливість підключення до попередньо змішаної води

ТЕХНІЧНІ ДАНІ

Параметри витрати води

Витрата води (300 kPa) (з обмежувачем витoku)	0.1 l/s
Втрата тиску при витраті води 0.1 л/с	200 kPa

Технічні характеристики

DN-розмір (номінальний розмір)	DN15
Гаряча вода	max. +70°C
Робочий тиск	50 - 1000 kPa
Розмір з'єднання	G3/8
Довжина/відстань	96 mm
Матеріал	Латунь

Налаштування ПЗ

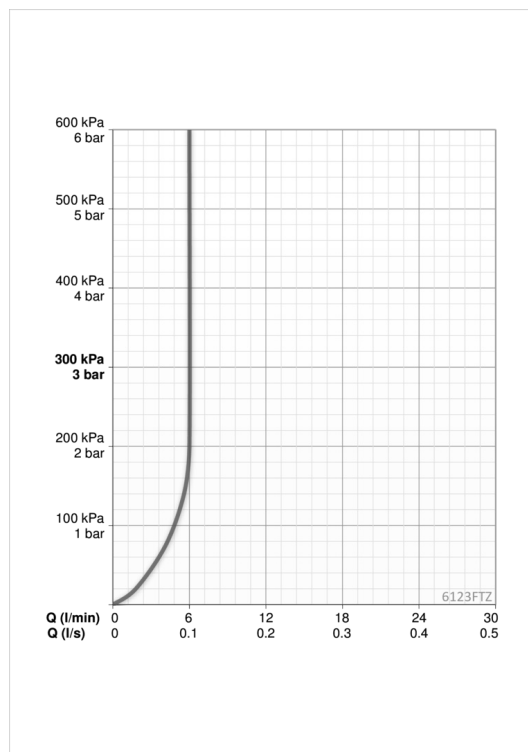
Тривалість кінцевого зливу	3 s (1-20 s)
Автоматичний змив	off (off/1-120 h)
Автоматичний змив період	30 s (1-1800 s)
Максимальний час подачі води	2 min (1 - 1800 s)

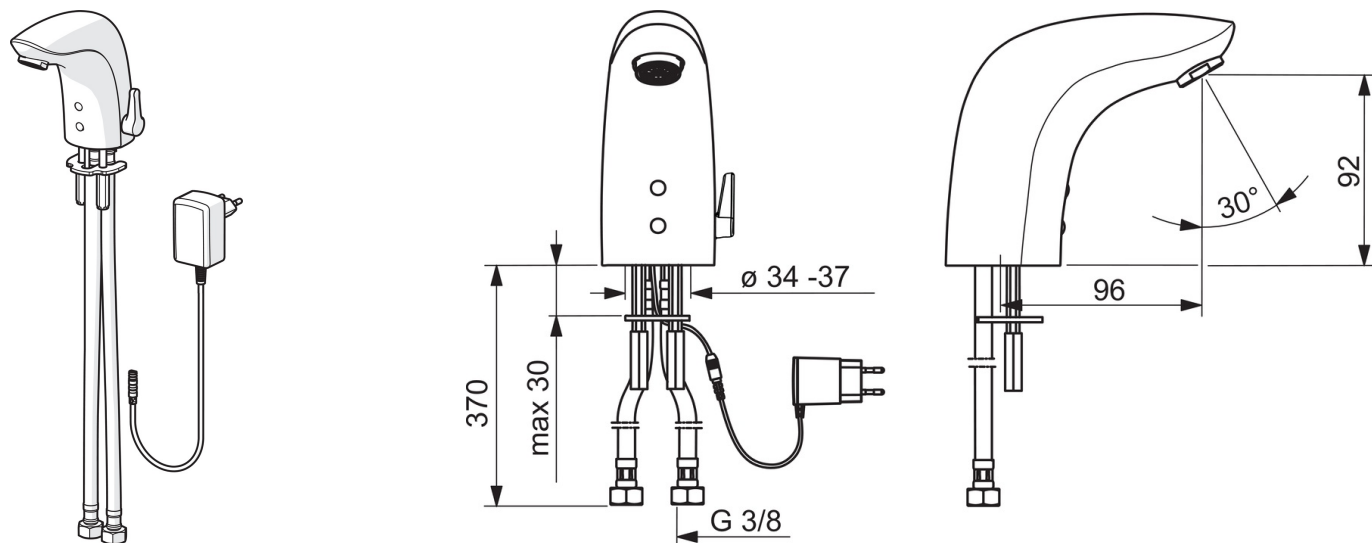
Електронні параметри

Електроживлення	230 / 9 V
Bluetooth version	4.x

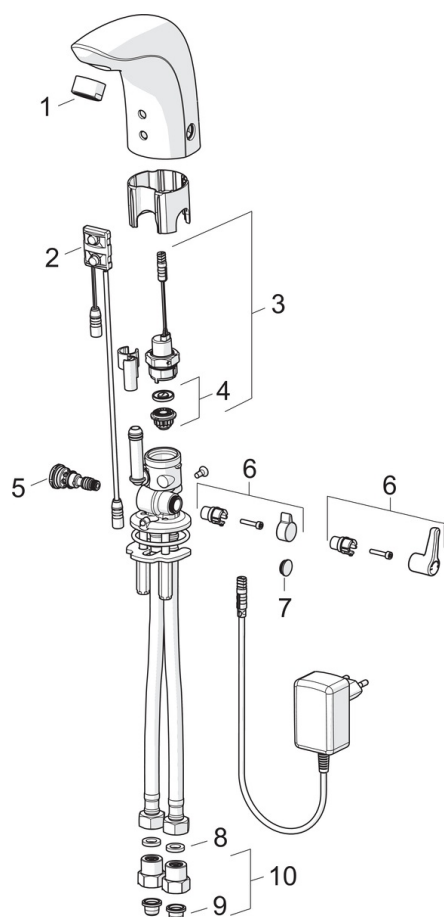
Правила

Директива EMC	CE 2014/53/EU
EN стандарти	EN 15091
Рівень шуму	I (ISO 3822)
Клас захисту	IP 55 / transformer IP 20





Запасні частини



SP6120FT

Назва	Код
01 Аератор, M24x1, 6 l/min	199266V
02 Сенсор, 6/9/12 V Bluetooth	1001424V
02 Сенсор, 12 V	600082V
03 Електромагнітний клапан	199206V
04 Опорне кільце мембрани	199205V
05 Терморегулятор	199201V
06 Ручка регулювання температури, L=37	1005158V
06 Ручка регулювання температури, L=15	199212V
07 Заглушка	199208V
08 Сальник, 8x14.3x2	600705/10
09 Грязьові фільтри	199257/2
10 Зворотний клапан з грязьовим фільтром	198473/2