



- Avalikud kasutuskohad, Ravi- ja hoolekandeesutused
- Kontaktivaba, Bluetooth®, Eraldi alaldi
- Tööpinnale paigaldatav
- Kroom
- Jäik jooksutoru, Valatud
- Vooluhulga piirajaga õhusti, Õhustatud veesammas
- Temperatuuriseadekahv, Pikendatud kahv
- Fikseeritav veetemperatuur
- Tagasilöögiklapid, Prügipüüdur(id), Seguventiil temperatuuri eelseadmiseks
- Autofookusega infrapunasensor, Magnetventiil
- Painduvad ühendustorud
- Oras App'iga muudetavad tarkvara seadistused, Ümberseatav külmale või eelsegatud veele

Tehnilised andmed

Vooluhulk

Normvooluhulk 300 kPa (vooluhulga piirajaga)	0.1 l/s
Rõhukadu vooluhulgal (0.1 l/s)	200 kPa

Tehnilised omadused

DN- mõõt (normaal mõõt)	DN15
Kuum vesi	max. +70°C
Kasutussurve	50 - 1000 kPa
Ühenduse mõõt	G3/8
Tööulatus	96 mm
Materjal	Messing

Tarkvaraseaded

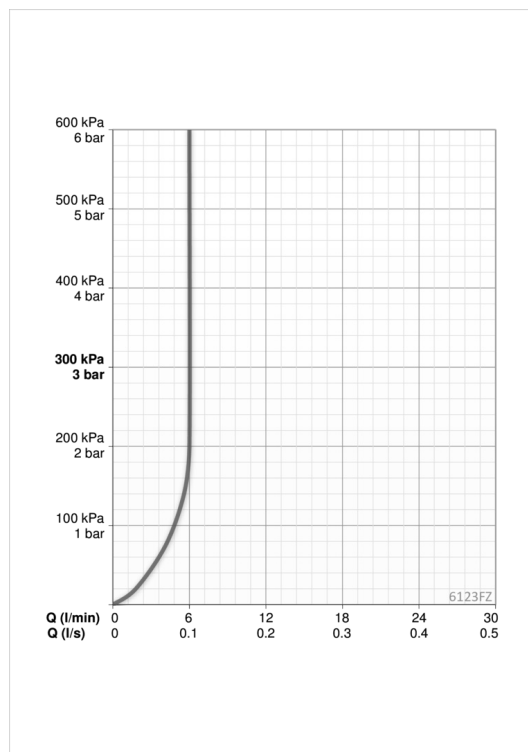
Järelvooluaja pikkus	3 s (1-20 s)
Automaatloputus	off (off/1-120 h)
Automaatloputuse periood	30 s (1-1800 s)
Maksimaalne vee vooluaja pikkus	2 min (1 - 1800 s)

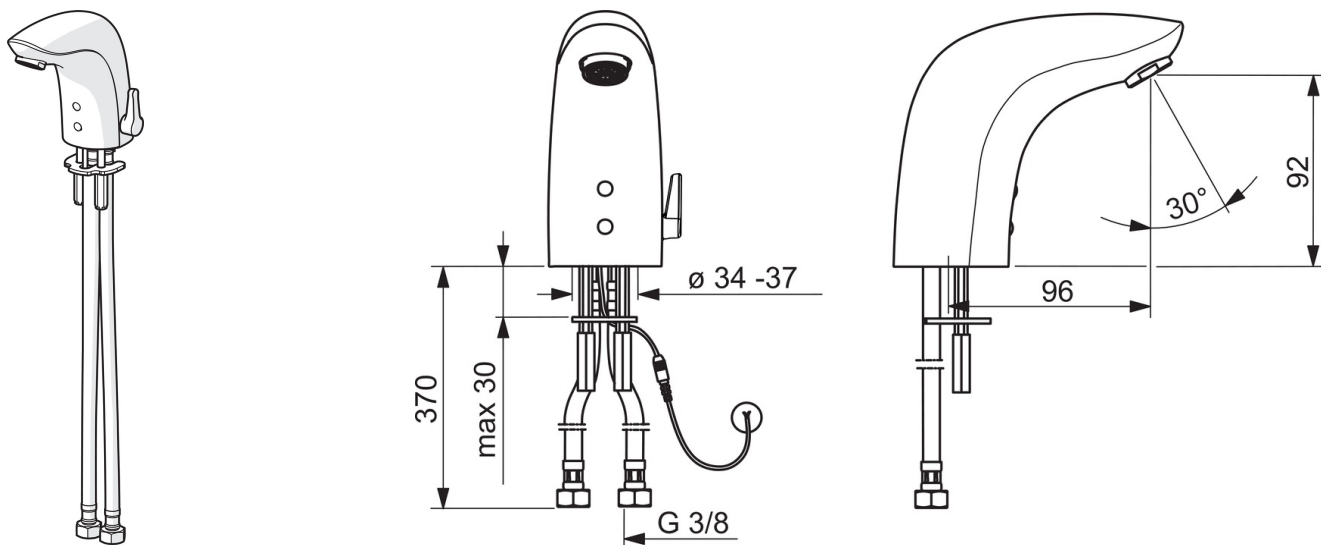
Elektronika

Elektriliides	9 / 12 V
Bluetooth version	4.x

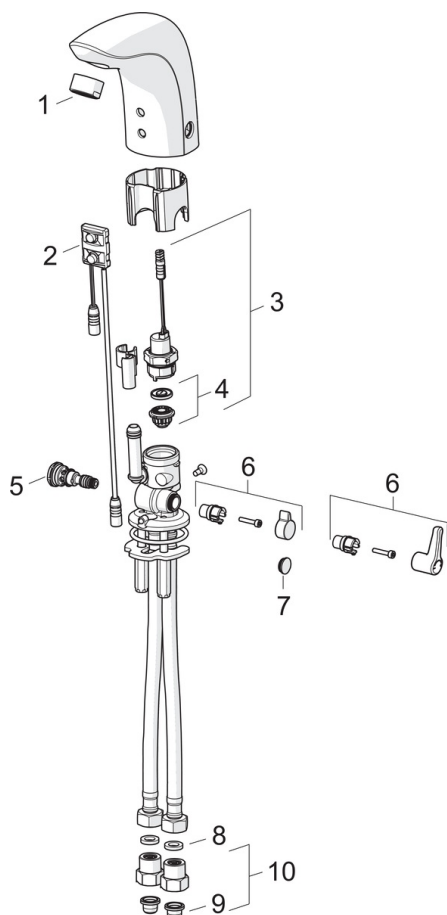
Määrused

EMC Direktiiv	CE 2014/53/EU
EN standard	EN 15091
Hääleklass	I (ISO 3822)
Kaitseklass	IP 55





Varuosad



SP6120F

Nimetus	Kood
01 Õhusti, M24x1, 6 l/min	199266V
02 Sensor, 6/9/12 V Bluetooth	1001424V
02 Sensor, 12 V	600082V
03 Magnetventiil	199206V
04 Membraan koos tugialusega	199205V
05 Temperatuuriseadja	199201V
06 Temperatuuriseadekahv, L=37	1005158V
06 Temperatuuriseadekahv, L=15	199212V
07 Katteplaat	199208V
08 Tihend (10tk), 8x14.3x2	600705/10
09 Prügipüüdurid (2tk)	199257/2
10 Prügipüüdur koos tagasilöögiklapiga (2tk)	198473/2