



- Miejsca publiczne, Opieka zdrowotna
- Bezdotykowa, Bluetooth®, Zasilanie zewnętrzne
- Montaż powierzchniowy
- Chrom
- Stała wylewka, Odlewana
- PCA® - stałe natężenie przepływu niezależnie od zmian ciśnienia, Standardowy aerator
- Uchwyt regulacji temperatury, Dźwignia długa
- Wstępne ustawienie temperatury
- Zaworki zwrotne, Filtr(y) siatkowy(e), Zawór mieszający z ręczną regulacją temperatury
- Sensor z autofokusem, Zawór solenoidalny
- Elastyczne wężyki
- Zmiana ustawienia oprogramowania (przez bluetooth), Zastosowanie dla wody ciepłej i zimnej lub zmieszanej

Dane techniczne

Cechy przepływowe

Natężenie przepływu przy 300 kPa (Z regulatorem przepływu)	0.1 l/s
Spadek ciśnienia dla przepływu (0.1 l/s)	200 kPa

Właściwości techniczne

DN rozmiar (normalny wymiar)	DN15
Woda ciepła zasilająca	max. +70°C
Ciśnienie robocze	50 - 1000 kPa
Wielkość przyłącza	G3/8
Projection	96 mm
Materiał	brass

Ustawienia oprogramowania

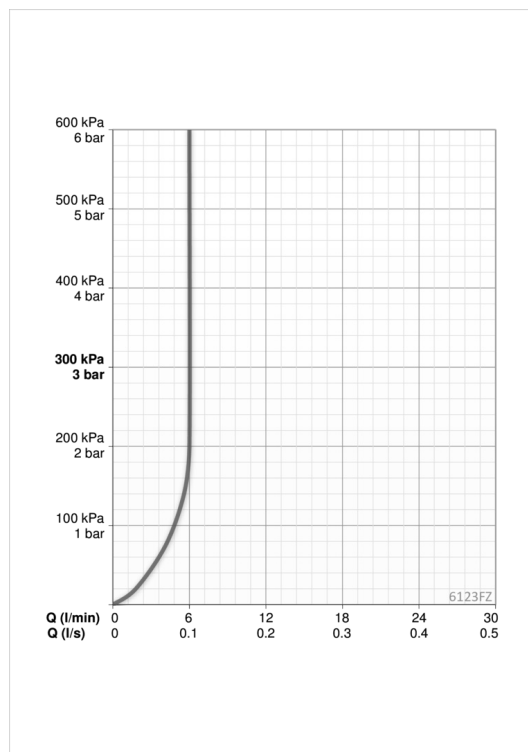
Opóźnienie zamknięcia	3 s (1-20 s)
Automatyczne płukanie	off (off/1-120 h)
Cykl automatycznego płukania	30 s (1-1800 s)
Max czas przepływu	2 min (1 - 1800 s)

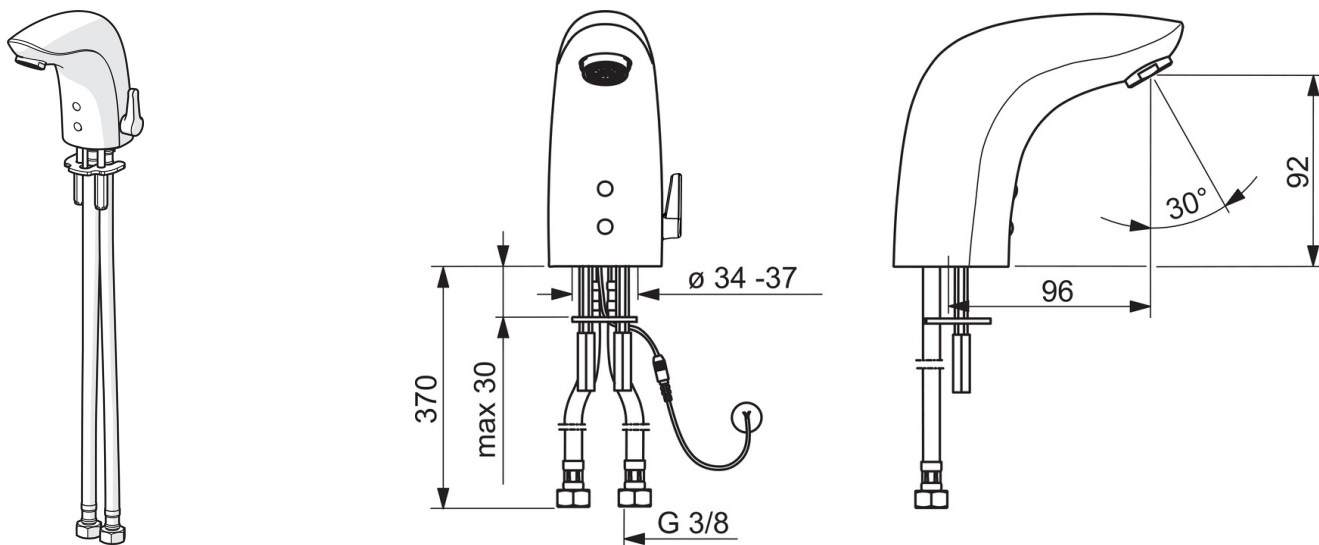
Cechy elektroniczne

Podłączenie elektryczne	9 / 12 V
Bluetooth version	4.x

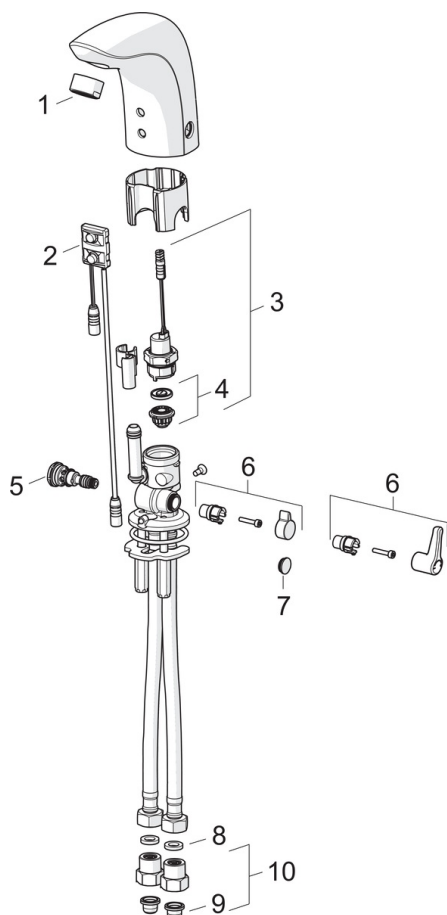
Przepisy prawne

EMC Dyrektywa	CE 2014/53/EU
EN standard	EN 15091
Klasa głośności	I (ISO 3822)
Klasa bezpieczeństwa	IP 55





Części zamienne



SP6120F

	Nazwa	Kod
01	Aerator, M24x1, 6 l/min	199266V
02	Sensor, 6/9/12 V Bluetooth	1001424V
02	Sensor, 12 V	600082V
03	Zawór solenoidalny	199206V
04	Pierścień membrany	199205V
05	Regulator temperatury	199201V
06	Pokrętło regulacji temperatury, L=37	1005158V
06	Pokrętło regulacji temperatury, L=15	199212V
07	Zatyczka	199208V
08	Uszczelka, 8x14.3x2	600705/10
09	Filtry siatkowe	199257/2
10	Filtr siatkowy/zawór zwrotny	198473/2