



- Громадські та напів громадські місця, Медицина
- Безконтактні, Bluetooth®, Окремий трансформатор
- На підставці
- Хром
- Фіксований вилив, Литая конструкція
- РСА® - постійний потік, незалежно від коливань тиску, Стандартний аератор
- Ручка регулювання температури, Довгий
- Обирається налаштування температури
- Зворотний клапан(-и), Грязьовий фільтр, Змішувальний клапан для ручного контролю температури
- Інфрачервоний датчик автофокусування, Електромагнітний клапан з імпульсним керуванням
- з гнучкими трубками
- Налаштування ПЗ регулюються через додаток, Можливість підключення до попередньо змішаної води

## ТЕХНІЧНІ ДАНІ

### Параметри витрати води

Витрата води (300 kPa) (з обмежувачем витoku)	<b>0.1 l/s</b>
Втрата тиску при витраті води 0.1 л/с	<b>200 kPa</b>

### Технічні характеристики

DN-розмір (номінальний розмір)	<b>DN15</b>
Гаряча вода	<b>max. +70°C</b>
Робочий тиск	<b>50 - 1000 kPa</b>
Розмір з'єднання	<b>G3/8</b>
Довжина/відстань	<b>96 mm</b>
Матеріал	<b>Латунь</b>

### Налаштування ПЗ

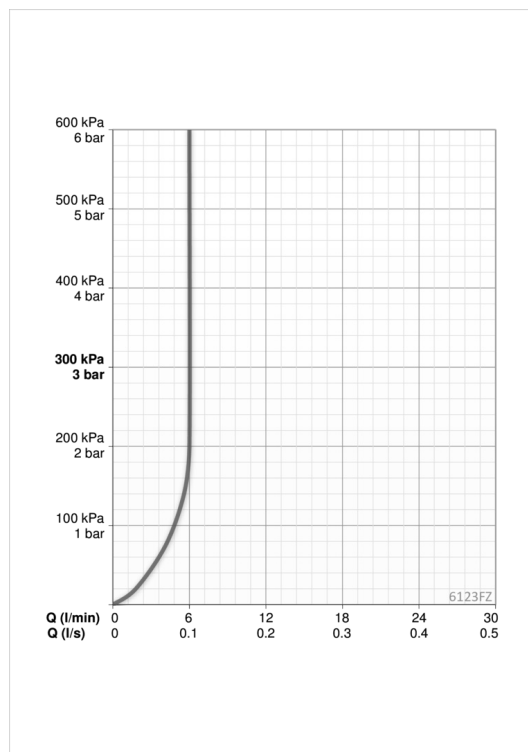
Тривалість кінцевого зливу	<b>3 s (1-20 s)</b>
Автоматичний змив	<b>off (off/1-120 h)</b>
Автоматичний змив період	<b>30 s (1-1800 s)</b>
Максимальний час подачі води	<b>2 min (1 - 1800 s)</b>

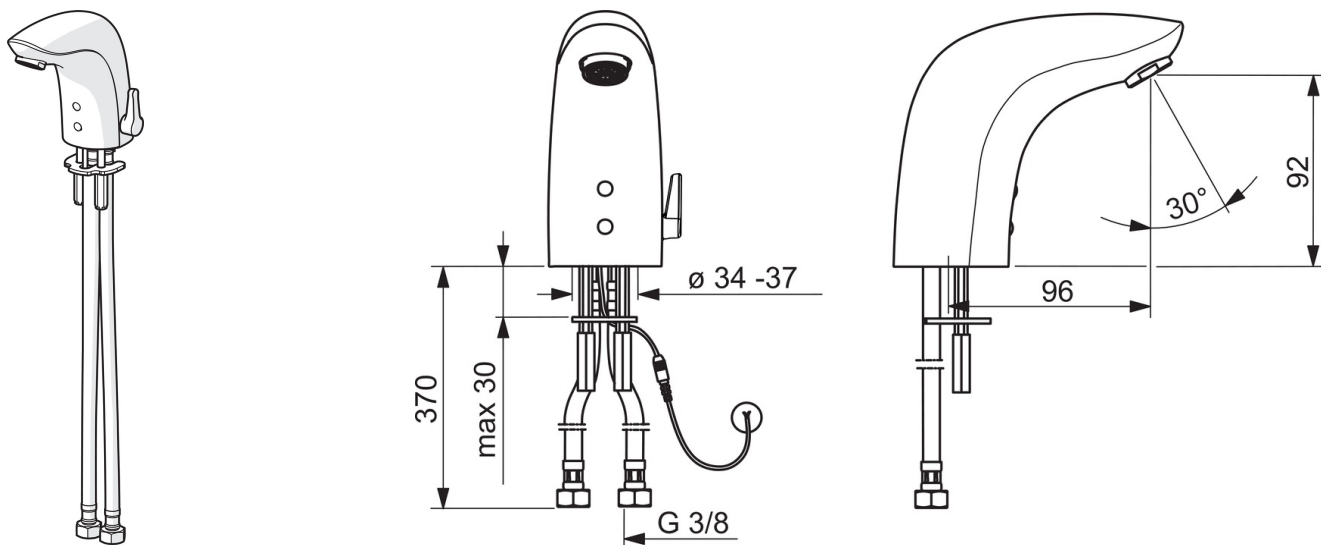
### Електронні параметри

Електроживлення	<b>9 / 12 V</b>
Bluetooth version	<b>4.x</b>

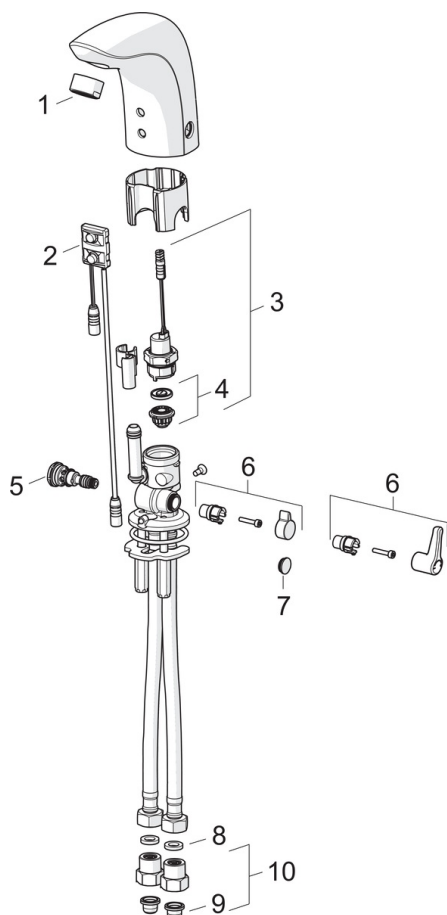
### Правила

Директива EMC	<b>CE 2014/53/EU</b>
EN стандарти	<b>EN 15091</b>
Рівень шуму	<b>I (ISO 3822)</b>
Клас захисту	<b>IP 55</b>





## Запасні частини



### SP6120F

Назва	Код
01 Аератор, M24x1, 6 l/min	199266V
02 Сенсор, 6/9/12 V Bluetooth	1001424V
02 Сенсор, 12 V	600082V
03 Електромагнітний клапан	199206V
04 Опорне кільце мембрани	199205V
05 Терморегулятор	199201V
06 Ручка регулювання температури, L=37	1005158V
06 Ручка регулювання температури, L=15	199212V
07 Заглушка	199208V
08 Сальник, 8x14.3x2	600705/10
09 Грязьові фільтри	199257/2
10 Зворотний клапан з грязьовим фільтром	198473/2