



Berøringsfri håndvaskarmatur med temperaturregulering, 12 V.

Kræver ingen justering ved installering, da en avanceret autofocus sensor benyttes.

Eltilslutning 12 V via separat strømtilslutning (Oras nr. 199275).

F = fleksible tilslutningsslange

- Offentlige steder
- Berøringsfri, Separat transformer
- Bordmontret
- Forkrommet
- Temperaturreguleringsgreb
- Smudsfilter, Kontraventil(er)
- Autofocus Sensor
- Flexslinger

Tekniske data

Flow attributter

Vandmængde ved 300 kPa (med mængdebegrænser)	0.1 l/s
Tryk tab (0.1 l/s)	200 kPa

Tekniske egenskaber

Varmtvandsforsyning	max. +70°C
Arbejdstryk	100 - 1000 kPa
Tilslutningsstørrelse	G3/8
Fremspring	126 mm

Software indstillinger

Intelligent efterløbetid	2 s ± 1 s
Max. løbetid	2 min
Sensorområde	optimally preset

Elektroniske attributter

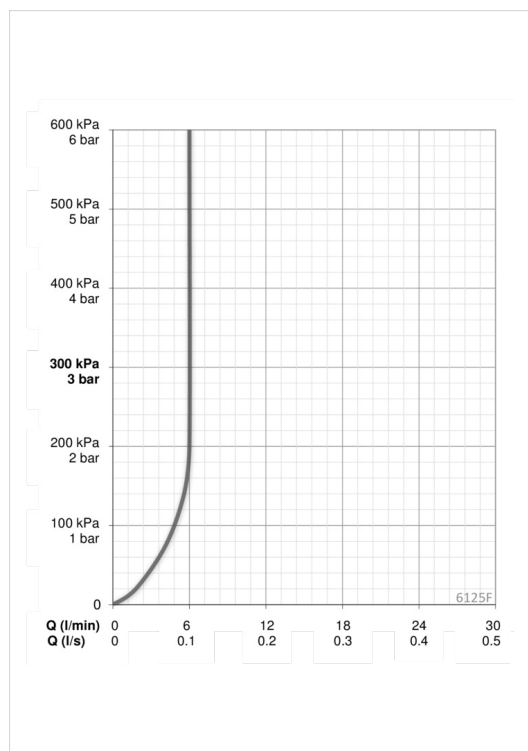
Elektrisk tilslutning	12 VDC
-----------------------	---------------

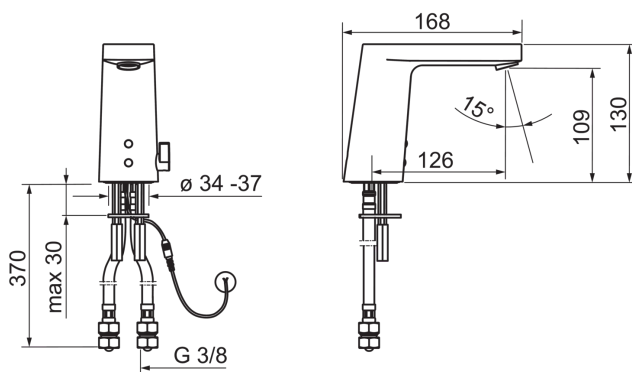
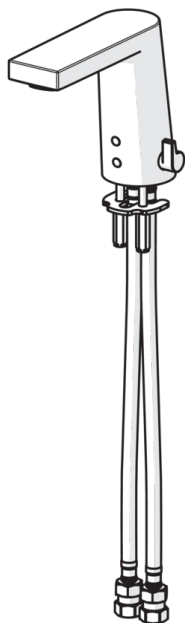
Bestemmelser

EMC Direktiv	CE 2014/30/EU
EN standard	EN 15091
Støjklasse	I(ISO 3822)
Beskyttelsesklasse	IP 55 / transformer IP 40

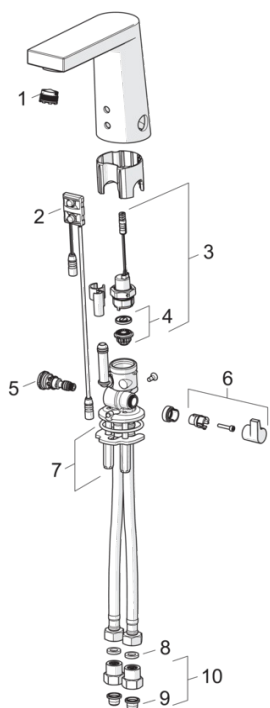
Typegodkendelse

STF certifikat	STF VTT-RTH-00031-11
ETA-Danmark	VA 1.42/20792





Reservedele



SP6125F

	Kode	VVS (Denmark)
01	601901V	704283621
02	600082V	704283628
03	199206V	704283309
04	199205V	704283629
05	199201V	704283513
06	601877V	704283520
07	158697	745131430
08	600705/10	704283757
09	199257/2	704283430
10	198473/2	704283425