

EAN: 6414150080968

www.oras.com/pl/products/oras/product/6125F



Bezdotykowa bateria umywalkowa z uchwytem regulującym temperaturę. Bateria jest wyposażona w filtry siatkowe, zawory zwrotne i elastyczne wężyki. Bateria nie wymaga żadnych regulacji, ponieważ wykorzystano w niej zaawansowaną technologię Autofocus.

Regulator przepływu (6 l/min) umożliwia małe zużycie wody (0,5 l podczas jednego cyklu użycia).

Zasilanie elektryczne 12 V z oddzielnego zasilacza sieciowego (nr katalogowy Oras 199275).

- Łazienka
- Bezdotykowa, Zasilacz
- Montaż powierzchniowy
- Chrom
- Stała wylewka, Odlewana
- Standardowy aerator
- Uchwyt regulacji temperatury
- Regulowany ogranicznik ciepłej wody
- Filtr(y) siatkowy(e), Zaworki zwrotne, Zawór mieszający z ręczną regulacją temperatury
- Sensor z autofokusem, Zawór solenoidalny
- Elastyczne wężyki

Dane techniczne

Cechy przepływowe

Natężenie przepływu przy 300 kPa (Z regulatorem przepływu)	0.1 l/s
Spadek ciśnienia dla przepływu (0.1 l/s)	200 kPa

Właściwości techniczne

DN rozmiar (normalny wymiar)	DN15
Woda ciepła zasilająca	max. +70°C
Ciśnienie robocze	100 - 1000 kPa
Wielkość przyłącza	G3/8
Projection	126 mm
Material	brass

Ustawienia oprogramowania

Opóźnienie zamknięcia	2 s ± 1 s
Max czas przepływu	2 min

Cechy elektroniczne

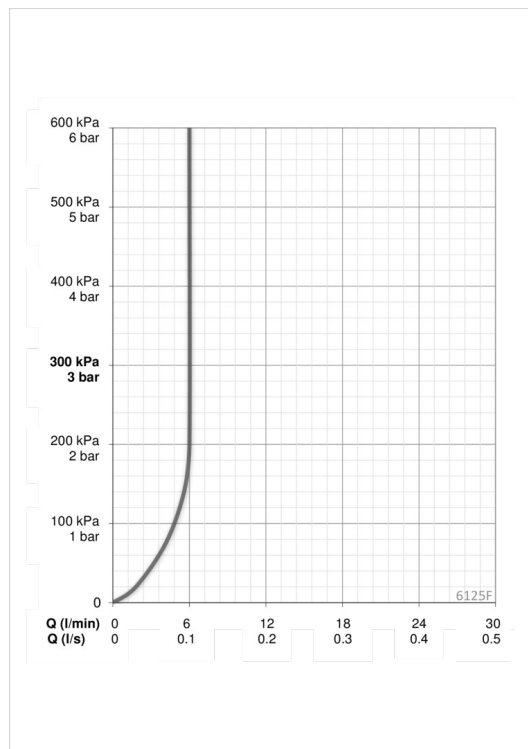
Podłączenie elektryczne	12 V
-------------------------	-------------

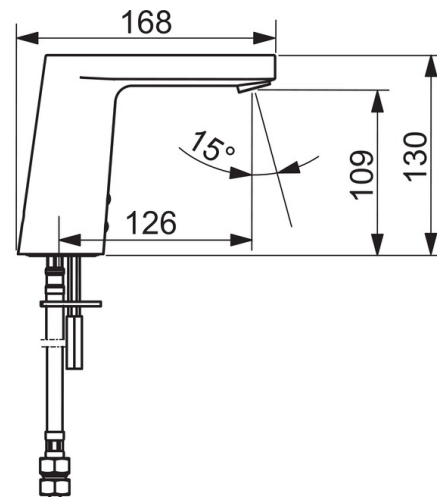
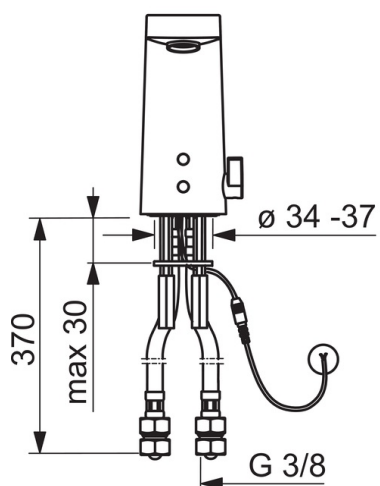
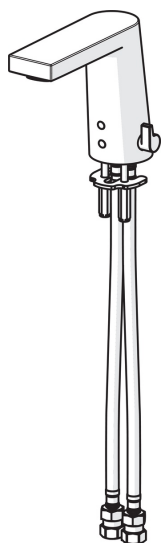
Przepisy prawne

EMC Dyrektywa	C E 2014/30/EU
EN standard	EN 15091
Klasa głośności	I (ISO 3822)
Klasa bezpieczeństwa	IP 55 / transformer IP 40

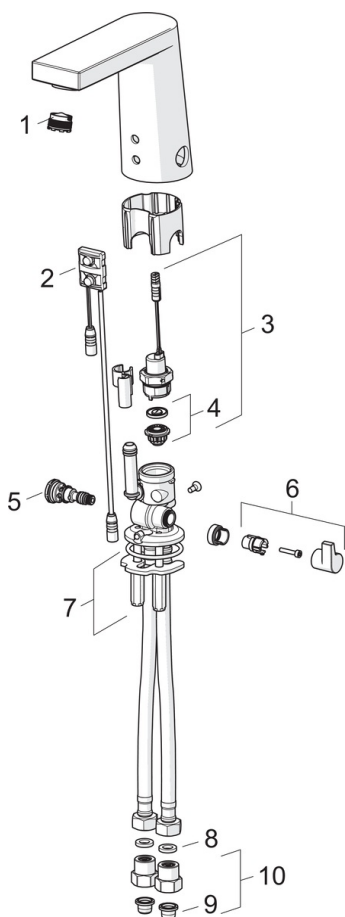
Rodzaj atestów

STF certyfikat	VTT-RTH-00031-11
ETA-Danmark	VA 1.42/20792
KIWA SE	1622





Części zamienne



SP6125F

Nazwa	Kod
01 Aerator z kluczem, M18.5x1	601901V
02 Sensor, 12 V	600082V
02 Sensor, 6/9/12 V Bluetooth	1001424V
03 Zawór solenoidalny	199206V
04 Pierścień membrany	199205V
05 Regulator temperatury	199201V
06 Pokrętło regulacji temperatury	601877V
07 Podkładki mocujące z nakrętkami	158697
08 Uszczelka, 8x14.3x2	600705/10
09 Filtry siatkowe	199257/2
10 Filtr siatkowy/zawór zwrotny	198473/2